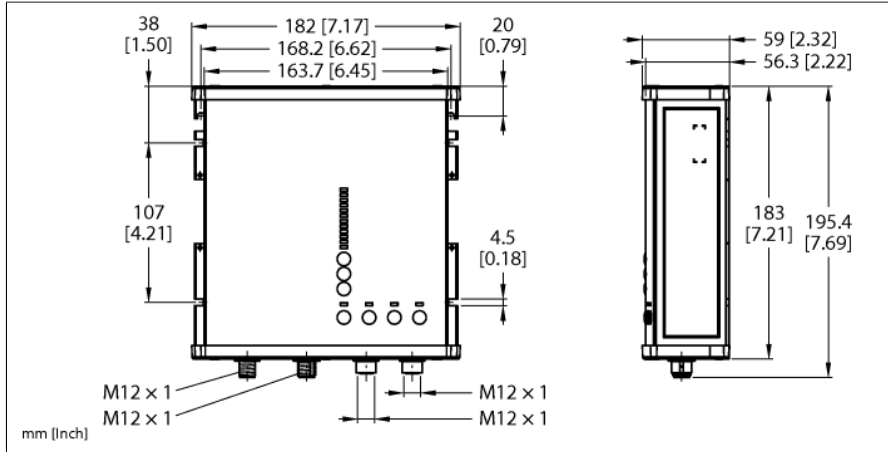


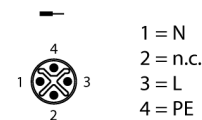
Modul de alimentare inteligent în IP67 24...28 Vcc tensiune de ieșire Monofazată, curent de ieșire 15-A, interfață IO-Link PSU67-1P-1S-2L-24150-IOL-F



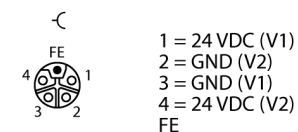
| | |
|-----------------------------|--|
| Tip | PSU67-1P-1S-2L-24150-IOL-F |
| Nr. ID | 100028305 |
| Tensiune nominală | Sursă de alimentare universală |
| Tensiune de alimentare | 100...240Vca |
| Frecvență | 50...60 Hz |
| Tensiune de alimentare | 100...300Vcc |
| Pierdere de putere, tipic | ≤ 16.2 W |
| PFC | 0.95 |
| Eficiență | 95 % |
| Fuzibil extern | B-6A, C-6A |
| Fuzibil intern | 4 eFuse separate |
| Tensiune de ieșire nominală | 24 V |
| Curent nominal | 15 A |
| Putere de ieșire | 360 W (până la +45 °C) 300 W (până la +55 °C) 150 W (până la +70 °C) 600 W (+55 °C, până la max. 5 sec.) 300 W (+70 °C, până la max. 5 sec.) |
| Mod paralel | Nu |
| Riplu | 50 mV |
| Comportare la scurtcircuit | Limitare de curent |
| Certificare | CE cULus RoHS SEMI F47 |
| Clasă de protecție | IP67 |
| Temperatura mediului | -25...+70 °C |
| Temperatura de depozitare | -40...+85 °C |
| Dimensiuni | 183 x 180.6 x 58.7mm |
| Masă | 1542 g |

- Domeniu de temperatură extins
- Led stare
- Eficiență înaltă, > 95 %
- Intrare monofazată c.a, conector M12, codat-S
- Ieșiri cu limitare de curent, 2 x M12 codat-L
- Protecție asigurată de 4 siguranțe eFuse separate
- Interfață IO-Link pentru verificare și parametrizare
- Interfață cu leduri și butoane de control pentru flexibilitate maximă

Alocare intrare M12, codat-S (XD1)



Alocare ieșire M12 codat-L (OUT1&2 — XD2 | OUT 3&4 — XD3)



M12 IO-Link Assignment

