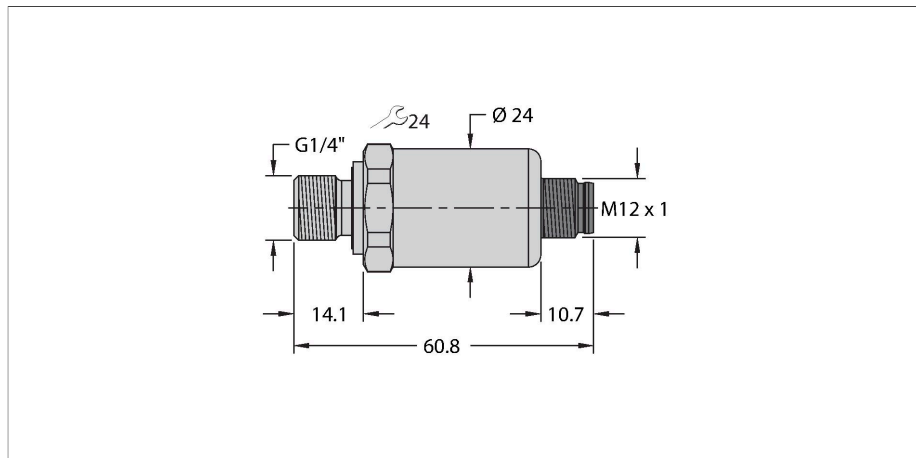


# PT250R-2104-U1-H1143

## Emitător de presiune – Cu ieșire în tensiune (3-fire)



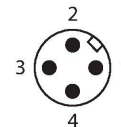
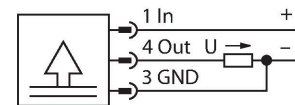
### Caracteristici

- Pentru aplicații hidraulice mobile
- Celulă de măsură din metal, complet sudată
- Fără garnitură
- Cu orificiu de presiune
- Design compact și robust
- Proprietăți EMC excelente
- Acuratețe excelentă și stabilitate pe termen lung
- Kfz-Norm ISO 16750
- Domeniu de presiune 0...250 bar relativ
- 12...33 Vcc
- Ieșire analogică 0...10 V
- Conectare la proces G1/4" filet exterior (garnitură posterioară) conform DIN EN ISO 1179-2 cu inel de etanșare cu profil FPM
- Dispozitiv conector, M12 x 1

### Caracteristici tehnice

Tip	PT250R-2104-U1-H1143
Nr. ID	100028348
<b>Domeniu de presiune</b>	
Tip presiune	Presiune relativă
Domeniu de presiune	0...250 bar
	0...3625.94 psi
	0...25 MPa
Suprapresiune admisibilă	≤ 750 bar
Pulsuri de presiune	≥ 1500 bar
Timp de răspuns	< 2 ms, typ. 1 ms
Stabilitate pe termen lung	0.3 % FS, conform IEC EN 61298-2
<b>Alimentare</b>	
Tensiune de alimentare	12...33 Vcc
Consum de curent	≤ 7 mA
Protecție la scurtcircuit/alimentare inversă	Da / Da
Clasă și grad de protecție	IP69K / III
Tensiune de izolație	500 Vcc
<b>Ieșiri</b>	
Ieșire 1	Ieșire analogică
Funcție de ieșire	Ieșire analogică în tensiune
<b>Ieșire analogică</b>	
Ieșire în tensiune	0...10 V
Sarcină	≤ 100 nF / >10 kΩ
Precizie LHR	±0.5 % FS (sub interferențe electromagnetice max. ±1.5 % FS)

### Diagramă de conexiuni



### Principiu de funcționare

Senzorii de presiune din seria PT...-2100 sunt proiectați special pentru aplicații hidraulice mobile solicitante. Aceștia funcționează cu o celulă de măsură metalică complet sudată în diverse game de presiune 0...600 bar cu conectare pe 2- sau 3-fire. În funcție de varianta de senzor, semnalul procesat este disponibil ca semnal analogic de ieșire (4...20 mA, 0...10 V, 0...5 V, proporțional). O gamă largă de conectări la proces și conexiuni electrice oferă un mare grad de flexibilitate într-o gamă largă de aplicații.

## Caracteristici tehnice

Varia#ie cu temperatura	
Temperatura mediului măsurat	-40...+125 °C
Coeficient de temperatură	± 0.2 % din capătul de scală/10 K
Condi#ii de mediu	
Temperatura mediului	-40...+100 °C
Temperatura de depozitare	-50...+100 °C
Rezisten#ă la vibra#ii	Test VI (12 g, sinusoidal 18 g vibra#ie aleatorie)
Rezisten#ă la șoc	50 g, 11 ms, curbă semisinusoidală, 1000x/axă, conform ISO 16750-3
EMV	<p>Imunitate la interferen#e/Emisie interferen#e</p> <p>EN 61326-2-3 - Traductor de presiune</p> <p>ISO 13766 - Utilaj pentru terasamente</p> <p>DIN EN 13309 - Utilaje de construc#ii</p> <p>DIN ISO 14982 - Silvicultură și agricultură</p> <p>CISPR11</p> <p>Directiva Imunitate EMC pentru Autovehicule</p> <p>ISO 11452-2, HF (câmp), 100 V/m (200... 2000 MHz)</p> <p>ISO 11452-4, HF (BCI), 100 mA (20... 400 MHz)</p> <p>ISO 10605, ESD, ±15 kV contact, ±15 kV aer</p> <p>ISO 7637-2 3), impulsuri 1, 2a, 2b, 3a, 3b (nivel test 4)</p> <p>ISO 16750-2, protec#ie la supratensiune, 155 V (1 Ω, 300 ms)</p> <p>Directiva ECE R10 pentru Autovehicule</p> <p>Directiva 2004/104/EC pentru Autovehicule</p>
Caracteristici Mecanice	
Materialul carcasei	O#el inoxidabil/Plastic, 1.4404 (AISI 316L)/poliarilamidă 50% GF UL 94 V-0
Materialul conexiunii la proces	O#el inoxidabil 1.4404 (AISI 316L)
Materialul traductorului de presiune	O#el inoxidabil 1.4404 (AISI 316L)
Conectare la proces	G1/4" filet exterior (garnitură posterioară) conform DIN EN ISO 1179-2 cu inel de etan#are cu profil FPM
Dimensiunea cheii mecanice / piuli#ă de conectare	24
Conexiune electrică	Conectori, M12 × 1
Cuplul maxim de strângere a piuli#ei carcasei	20 Nm
Condi#ii de referin#ă conform IEC 61298-1	
Temperatură	15...+25 °C
Presiune atmosferică	860...1060 hPa abs.
Umiditate	45 % rel.
Tensiune auxiliară	24 Vcc

## Caracteristici tehnice

Teste/Certificări	
Certificări	cULus
Număr de înregistrare UL	E302799
MTTF	1238 ani conform SN 29500 (Ed. 99) 40 °C
Accesorii incluse	Garnitură profilată FKM special (1 buc)