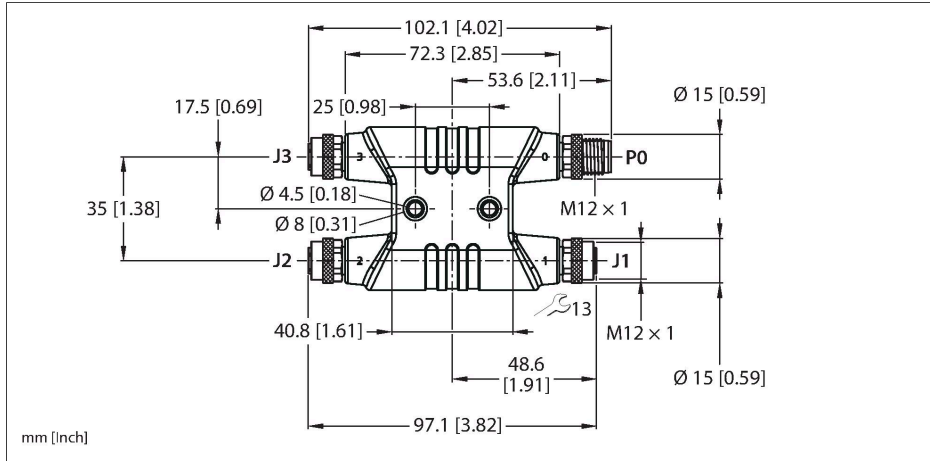


# VH3-M12L-M5-3F5

## Distribuitoare de alimentare-T – Distributor-H mare



### Caracteristici tehnice

|   |                               |
|---|-------------------------------|
| Tip   | VH3-M12L-M5-3F5               |
| Nr. ID                                      | 100028591                     |
| Cutie cu joncțiuni I/O                      | Distribuitoare în formă de H  |
| Carcasă                                     | Plastic, TPU                  |
| Conector A                                  | Tată, M12 × 1, Codat-L        |
| Specificații design                         | conform IEC 61076-2-111       |
| Număr de pini                               | 4+FE                          |
| Contacte                                    | Alamă, CuZn, Aurit            |
| Suportul contactelor                        | Plastic, PA, Negru            |
| Piuliță/șurub                               | Alamă, CuZn, Placat cu nichel |
| Cuplu de strângere                          | 0.8 Nm                        |
| Durata de viață din punct de vedere mecanic | > 100 Cicluri de cuplare      |
| Grad de poluare                             | 2                             |
| Tip de protecție                            | IP65, IP67, IP68              |
| Conector B                                  | Mamă, M12 × 1, Codat-L        |
| Specificații design                         | conform IEC 61076-2-111       |
| Număr de pini                               | 4+FE                          |
| Contacte                                    | Alamă, CuZn, Aurit            |
| Suportul contactelor                        | Plastic, PA, Negru            |
| Piuliță de cuplare/șurub de reținere        | Alamă, CuZn, Placat cu nichel |
| Etanșare                                    | garnitură, Plastic, FKM/FPM   |
| Cuplu de strângere                          | 0.8 Nm                        |
| Durata de viață din punct de vedere mecanic | > 100 Cicluri de cuplare      |
| Grad de poluare                             | 2                             |
| Clasă de protecție                          | IP65, IP67, IP68              |

### Caracteristici



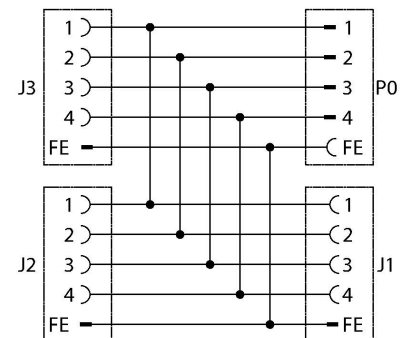
- M12-Stecker, 3x M12-Kupplung
- 4-polig + FE, L-codiert
- UL-Zulassung
- CE- und RoHS-konform
- Schutzart: IP65, IP67, IP68

### Alocare contacte

Conector A (P0)      Conector B (J1-3)



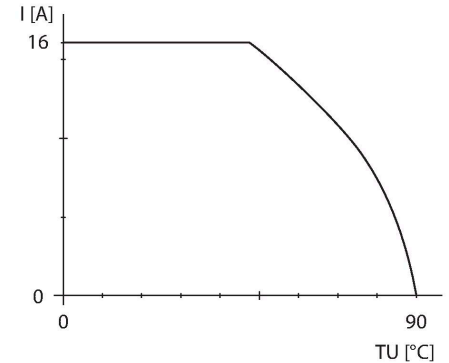
### Diagramă



## Caracteristici tehnice

| Caracteristici electrice la +20 °C                             |  |
|--|--|
| Tensiune nominală  | 63 VDC   |
| Curent   | 16 A   |
| Proprietăți mecanice și chimice                                |  |
| Temperatura mediului (fixă)                                    | -30...+90 °C   |
| Certificări  | cULus  |
| Notă   |  |
| ATENȚIE: PERICOL DE ELECTROCUTARE! NU DECONECTAȚI SUB SARCINĂ! |  |
| Notă   | - Ne rezervăm dreptul de a efectua modificări tehnice fără înștiințare prealabilă. |

## Curba de depreciere



## Accesorii

| Desen cu dimensiuni | Tip                     | Nr. ID    |   |
|---------------------|-------------------------|-----------|---|
|                     | TORQUE-WRENCH-SET-BUS   | 6936171   | Set de chei dinamometrice; mâner cu cuplu ajustabil 0,4 la 1,0 Nm; set de chei dinamometrice, cheie mecanică fixă pentru M8 (SW9), cheie mecanică fixă pentru M12 (SW13), cheie mecanică fixă pentru M12 (SW14)   |
|                     | RKP56PLB-2-RSP56PLB/TXG | 100003327 | Cablu de extensie, M12 conector mamă, drept, 4-pini + FE, codat-L; conector M12 tată, drept, 4-pini + FE; lungime cablu: 2 m, material manta: PVC, gri  |
|                     | FW-ERKPM0514-PL-S-0813  | 100008139 | Conector mamă demontabil, cablu de alimentare M12, drept, codat-L, 4-pini + FE, conectare cu șuruburi, orificiu pentru cablu între 8,0 și 13 mm, secțiune transversală/capacitate terminal între 1,5 și 2,5 mm <sup>2</sup> , carcasă de plastic, șurub metalic de reținere |
|                     | FW-ERSPM0514-PL-S-0813  | 100008140 | Conector tată demontabil, cablu de alimentare M12, drept, codat-L, 4-pini + FE, conectare cu șuruburi, orificiu pentru cablu între 8,0 și 13 mm, secțiune transversală/capacitate terminal între 1,5 și 2,5 mm <sup>2</sup> , carcasă de plastic, șurub metalic de reținere |
|                     |                         |           |   |