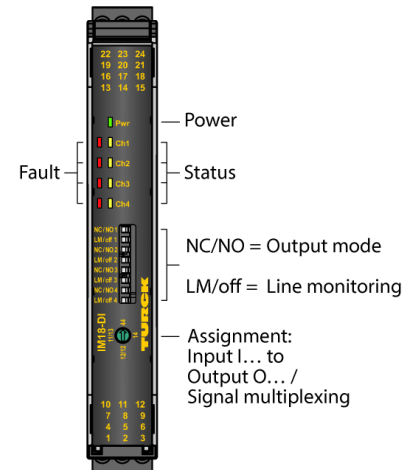
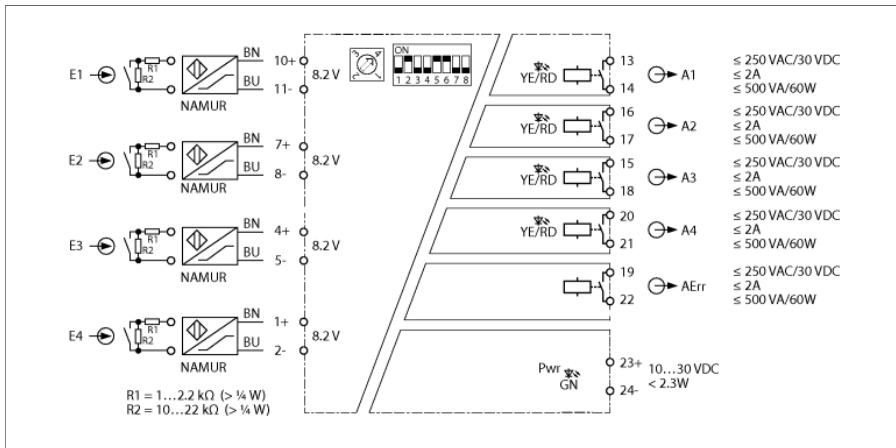


# Amplificator de izolare pentru semnale digitale 4-canal IM18-DI03-4S-5R-S/24VDC/CC



Amplificatoarele IM18-DI03-... în comutație cu izolare realizează separarea galvanică pentru semnale digitale. Sensorii conform EN 60947-5-6 (NAMUR) sau contactele fără potențial se pot conecta la dispozitiv. Dispozitivele sunt adecvate pentru funcționare în Zona 2.

Amplificatorul IM18-DI03-4S-5R-S/24Vca/cc în comutație cu izolare are un dispozitiv cu 4-canal. Dispozitivul respectă cerințele NE21. În timpul transmisiei, semnalele senzorilor conectați și contactele mecanice sunt izolate galvanic. Fiecare circuit de ieșire este echipat cu ieșire pe releu (configurabil NO/NC). Semnalele de intrare sunt interpretate ca semnale joase sau înalte, în funcție de nivelul intrării și furnizate ca semnal de ieșire corespunzător. Este disponibilă de asemenea o ieșire releu (NO) pentru semnalele cumulative de eroare.

Dispozitivele sunt configurate prin comutatoare rotative decimale și comutatoare DIP dispuse frontal. Sunt posibile următoarele moduri de funcționare:

- 4-canal: Fiecărei intrări (E1, E2, E3, E4) i se atribuie o ieșire (A1, A2, A3, A4)
- Distribuitor cu 4-căi: Intrarea E1 e atribuită ieșirilor A1, A2, A3 și A4
- 2 distribuitoare cu 2-căi: Intrarea E1 este atribuită ieșirilor A1 și A2; intrarea E3 este atribuită ieșirilor A3 și A4
- 1 canal + distribuitor cu 3-căi: Intrarea E1 este atribuită ieșirii A1; intrarea E2 este atribuită ieșirilor A2, A3 și A4

În plus, se pot configura pentru fiecare canal circuitul de intrare pentru monitorizare fir întrerupt și scurtcircuit (on/off) și modul de ieșire pentru circuitele de ieșire (NO/NC). La utilizarea contactelor mecanice, fie monitorizarea liniei trebuie dezactivată, fie contactul trebuie conectat la rezistoare (vezi schema de conexiuni).

Dispozitivele au un led de alimentare verde (Pwr). Fiecare canal are un led de stare galben pentru ieșire și un led de stare roșu pentru intrare. O eroare la circuitul de intrare face ca ledul roșu să ilumineze intermitent conform NE44.

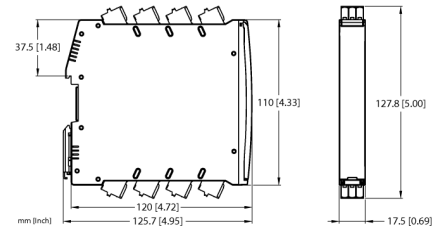
În caz de defectare (fir întrerupt sau scurtcircuit) ieșirile atribuite comută la nivel JOS și se activează ieșirea pe releu pentru semnalele de eroare colectivă.

Dispozitivul poate fi folosit în circuite de securitate până la SIL 2 (solicitare frecvență și solicitare redusă conform IEC 61508) (toleranța defectelor hardware HFT = 0).

Dispozitivul este dotat cu terminale detașabile cu arc.

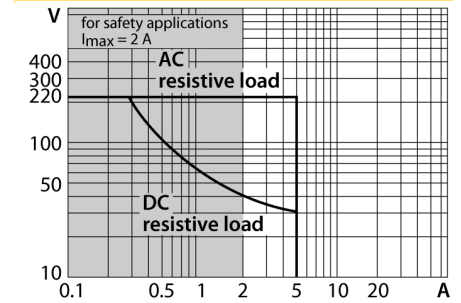
- 4-canal
- 4 ieșiri pe releu
- Ieșire pe releu separată pentru semnale de eroare cumulativă (NO)
- Configurare prin comutatoare rotative și comutatoare DIP
- 4-canal funcționare sau multiplexare semnal (comutabil)
- Mod de ieșire selectabil (NO/NC)
- Monitorizare circuite de intrare pentru fir întrerupt/scurtcircuit (ON/OFF comutabil)
- Izolarea galvanică completă
- Protejat la alimentare inversă
- Terminale cu arc detașabile
- Pentru aplicații în zona 2, ce corespund cerințelor ATEX
- SIL 2

Tip	IM18-DI03-4S-5R-S/24VDC/CC
Nr. ID	100028619
Tensiune nominală	24 Vcc
Tensiune de alimentare	10...30Vcc
Putere consumată	≤ 2.3 W
Pierdere de putere, tipic	≤ 1.9 W



<b>Intrare NAMUR</b>	
NAMUR	EN 60947-5-6
Monitorizare circuit de intrare	Comutabil On/Off
Tensiune fără sarcină	8.2 Vcc
Curent de scurtcircuit	8.2 mA
Rezistență de intrare	1 kΩ
Rezistență cablu	≤ 50 Ω
Prag de acționare:	1.75 mA
Prag de revenire:	1.55 mA
Prag fir întrerupt	≤ 0.06 mA
Prag de scurtcircuit	≥ 6.4 mA

### Curba limită de sarcină a releului de ieșire



<b>Circuite de ieșire</b>	
Circuite de ieșire (digitale)	5 x rele (NO)
Tensiune de comutare pe releu	≤ 30 Vcc / ≤ 250 Vca
Curent de comutație per ieșire	≤ 2 A
Capabilitate de comutare per ieșire	≤ 500 VA/60 W
Frecvență de comutație	≤ 15 Hz
Tip de sarcină	Sarcină rezistivă

<b>Izolarea galvanică</b>	
Tensiune de test	2.5 kV RMS
Ieșire față de alimentare	300 V RMS conform EN 50178 și EN 61010-1
Ieșire față de ieșire	300 V RMS conform EN 50178 și EN 61010-1
Intrare față de alimentare	375 V valoare de vârf cf. EN 60079-11
Intrare față de ieșire	375 V valoare de vârf cf. EN 60079-11

Notă importantă	Pentru aplicațiile Ex, se aplică valorile specificate în certificatele Ex corespunzătoare (ATEX, IECEx, UL, etc.)
-----------------	---

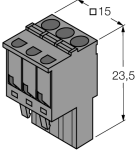
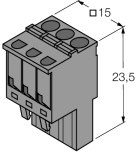
Notă importantă	Dacă dispozitivul este folosit în aplicații cu scopul de a obține siguranța funcțională conform IEC 61508, se va folosi manualul instrucțiuni privind siguranța. Informațiile din fișa tehnică nu sunt valabile pentru siguranța funcțională.
-----------------	---

Folosit în circuite siguranță SIL	SIL 2 conform IEC 61508
-----------------------------------	-------------------------

<b>Afișează/controlază</b>	
Pregătire pentru operare	Verde
Stare de comutație	Galben
Indicare eroare	Roșu

Caracteristici Mecanice			
Clasă de protecție	IP20		
Clasa de inflamabilitate în conformitate cu UL 94	V-0		
Temperatura mediului	-25...+70 °C		
Temperatura de depozitare	-40...+80 °C		
Dimensiuni	120 x 17.5 x 128mm		
Masă	176 g		
Instrucțiuni de montare	Șină DIN (NS35)		
Materialul carcasei	Policarbonat/ABS		
Conexiune electrică	Terminale detașabile cu arc, 3 pini		
Secțiunea terminalelor	2,5 mm <sup>2</sup>		
Condiții de mediu	Înălțimea de funcționare	Până la 2000 m deasupra nivelului mării	
	Grad de poluare	II	
	Categoria supratensiune	II (EN 61010-1)	
	Standarde utilizate		
	Rezistență la tensiune și izolație		EN 50178
			EN 61010-1
			EN 50155
			GL VI-7-2
	Șoc		EN 61373 clasa B
			EN 50155
			GL VI-7-2
			EN 60068-2-6
			EN 60068-2-27
	Temperatură		EN 60068-2-1 Ad
			EN 50155
			GL VI-7-2
			EN 60068-2-2 Bd
			EN 60068-2-1
	Umiditatea aerului		EN 60068-2-38
	EMC		EN 50155
			GL VI-7-2
			NE21
			EN 61326-1
		EN 61326-3-1	
		EN 61000-4-2	
		EN 61000-4-3	
		EN 61000-4-4	
		EN 61000-4-5	
		EN 61000-4-6	
		EN 61000-4-11	
		EN 61000-4-29	
		EN 55011	
		EN 55016	
		EN 50121-3-2	
	EN 61000-6-2		

## Accesorii

Tip	Număr identificare		Desen cu dimensiuni
IM-CC-3X2BU/2BK	6900475	Terminale cu cleme elastice pentru module-IM (Dispozitive Ex cu lățime totală de 18 mm); include: 2 terminale albastre 3-pini și 2 buc. terminale negre 3-pini.	
IM-CC-3X2BK/2BK	7541218	Terminale cu cleme elastice pentru module IM (Dispozitive Ex cu lățime totală de 18 mm); include: 4 buc. de terminale negre 3-pini	
WM1 WIDERSTANDSMODUL	0912101	Modulul de rezistență WM1 corespunde cerințelor privind monitorizarea liniei între un contact mecanic și un procesor de semnale de la TURCK. Circuitul de intrare al procesorului de semnale este proiectat pentru senzori conform EN60947-5-6 (NAMUR) și este dotat cu o funcție de monitorizare a întreruperilor de fir și a scurtcircuitelor.	