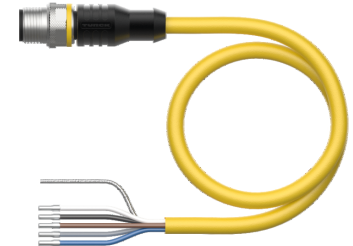
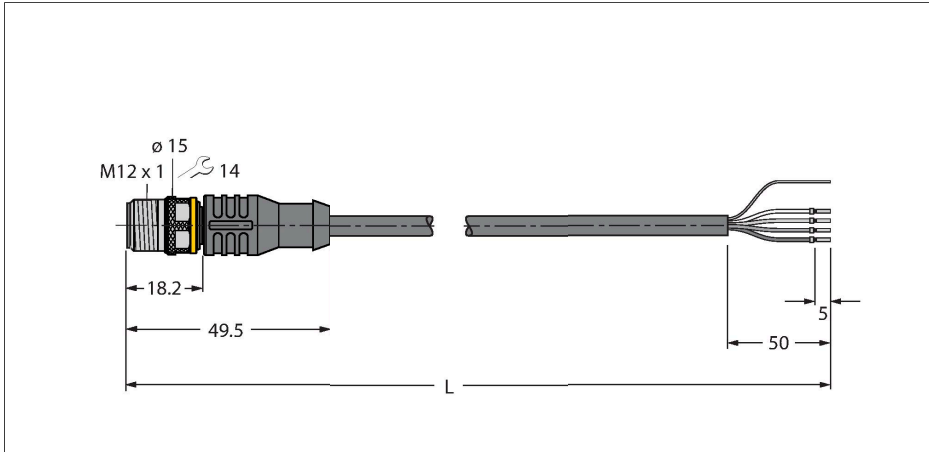


RS4.5T-2/S2500

Cablu RFID versiune standard – Cablu de conectare



Caracteristici tehnice

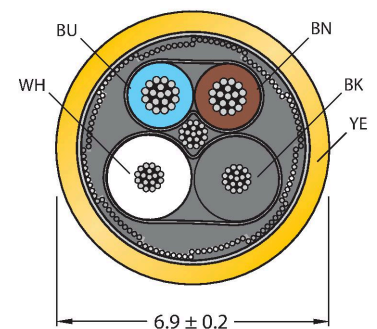
| | |
|---|---|
| Tip | RS4.5T-2/S2500 |
| Nr. ID | 100028733 |
| Conector A | Conectori, M12 x 1, Codat-A |
| Număr de pini | 5 |
| Contacte | Metal, CuZn, Aurit |
| Suportul contactelor | Plastic, TPU, Negru |
| Corp | Plastic, TPU, Negru |
| Piuliță/șurub | Alamă, CuZn, Placat cu nichel |
| Cuplu de strângere | 0.6 ... 1 Nm (Respectați cuplul maxim al contrapieseii!) |
| Durata de viață din punct de vedere mecanic | > 100 Cicluri de cuplare |
| Grad de poluare | 3 |
| Tip de protecție | IP67, Numai filetat |
| Cablu | |
| Diametru cablu | Ø 6.9 mm |
| Lungime cablu | 2 m |
| Manșon cablu | PUR, Galben |
| Ecranare | Da |
| Conductoare cablu de date | |
| Secțiune miez | 2 x 0.25 mm ² |
| Conductoare cablu de alimentare | |
| Secțiune miez | 2x 0.34 mm ² |
| Culori fire | Power: BN, BU Data: WH, BK |
| Caracteristici electrice la +20 °C | |
| Tensiune nominală | 30 V |
| Rezistență în c.c. (buclă) | 103 Ω/km |
| Nom. impedanță | 135 Ω |

Caracteristici



- 4-fire, AWG 24/AWG 22
- Material izolație exterioară: PUR, culoare: galben
- Fără halogeni și LABS
- Ecranare: folie de aluminiu, fir din cupru cositorit
- Diametru manta exterioară cablu: 6,9 mm
- Adecvat pentru sisteme mobile articulate de protecție cabluri, rezistent la uleiuri, flexibilitate înaltă
- Cablu tip UL Style 20549
- Capăt deschis
- Lungime cablu: 2,0 m

Secțiune cablu



Caracteristici tehnice

| | |
|---|-----------------------------|
| Nom. capacitate | 50 pF/m |
| Proprietăți mecanice și chimice | |
| Raza de curbare (utilizare mobilă) | $\geq 8 \times \varnothing$ |
| Cicluri de îndoire | ≥ 1 milion |
| Temperatura mediului (fixă) | -40...+80 °C |
| Temperatura ambiantului (mobil) | -25...+80 °C |
| Alte caracteristici | |
| Poate fi utilizat la sisteme mobile articulate de protecție cabluri | Da |
| Fără halogeni | Da |

Schema de conexiuni

