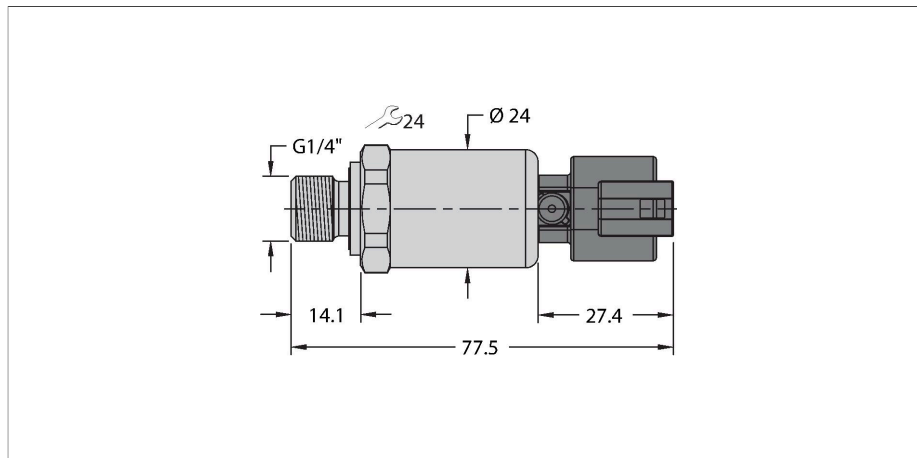


PT500R-2104-U3-DT043P

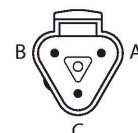
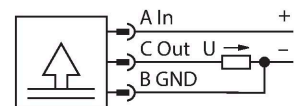
Emitător de presiune – Cu ieșire în tensiune (3-fire)



Caracteristici

- Pentru aplicații hidraulice mobile
- Celulă de măsură din metal, complet sudată
- Fără garnitură
- Cu orificiu de presiune
- Design compact și robust
- Proprietăți EMC excelente
- Acuratețe excelentă și stabilitate pe termen lung
- Kfz-Norm ISO 16750
- Domeniu de presiune 0...500 bar relativ
- 7...33 Vcc
- Ieșire analogică 0...5 V
- Conectare la proces G1/4" filet exterior (garnitură posterioară) conform DIN EN ISO 1179-2 cu inel de etanșare cu profil FPM
- Conector, Deutsch DT04-3P

Diagramă de conexiuni



Principiu de funcționare

Senzorii de presiune din seria PT...-2100 sunt proiectați special pentru aplicații hidraulice mobile solicitante. Aceștia funcționează cu o celulă de măsură metalică complet sudată în diverse game de presiune 0...600 bar cu conectare pe 2- sau 3-fire. În funcție de

Caracteristici tehnice

Tip	PT500R-2104-U3-DT043P
Nr. ID	100029564
Domeniu de presiune	
Tip presiune	Presiune relativă
Domeniu de presiune	0...500 bar
	0...7251.89 psi
	0...50 MPa
Suprapresiune admisibilă	≤ 1500 bar
Pulsuri de presiune	≥ 2500 bar
Timp de răspuns	< 2 ms, typ. 1 ms
Stabilitate pe termen lung	0.3 % FS, conform IEC EN 61298-2
Alimentare	
Tensiune de alimentare	7...33 Vcc
Consum de curent	≤ 7 mA
Protecție la scurtcircuit/alimentare inversă	Da / Da
Clasă și grad de protecție	IP69K / III
Tensiune de izolație	500 Vcc
Ieșiri	
Ieșire 1	Ieșire analogică
Funcție de ieșire	Ieșire analogică în tensiune
Ieșire analogică	
Ieșire în tensiune	0...5 V
Sarcină	≤ 100 nF / >10 kΩ
Precizie LHR	±0.5 % FS (sub interferențe electromagnetice max. ±1.5 % FS)

Caracteristici tehnice

varianta de senzor, semnalul procesat este disponibil ca semnal analogic de ieșire (4... 20 mA, 0...10 V, 0...5 V, proporțional). O gamă largă de conectări la proces și conexiuni electrice oferă un mare grad de flexibilitate într-o gamă largă de aplicații.

Varia#ie cu temperatura	
Temperatura mediului măsurat	-40...+125 °C
Coeficient de temperatură	± 0.2 % din capătul de scală/10 K
Condiții de mediu	
Temperatura mediului	-40...+100 °C
Temperatura de depozitare	-50...+100 °C
Rezistență la vibrații	Test VI (12 g, sinusoidal 18 g vibrație aleatorie)
Rezistență la șoc	50 g, 11 ms, curbă semisinusoidală, 1000x/axă, conform ISO 16750-3
EMV	Imunitate la interferențe/Emisie interferențe EN 61326-2-3 - Traductor de presiune ISO 13766 - Utilaj pentru terasamente DIN EN 13309 - Utilaje de construcții DIN ISO 14982 - Silvicultură și agricultură CISPR11 Directiva Imunitate EMC pentru Autovehicule ISO 11452-2, HF (câmp), 100 V/m (200... 2000 MHz) ISO 11452-4, HF (BCI), 100 mA (20... 400 MHz) ISO 10605, ESD, ±15 kV contact, ±15 kV aer ISO 7637-2 3), impulsuri 1, 2a, 2b, 3a, 3b (nivel test 4) ISO 16750-2, protecție la supratensiune, 155 V (1 Ω, 300 ms) Directiva ECE R10 pentru Autovehicule Directiva 2004/104/EC pentru Autovehicule
Caracteristici Mecanice	
Materialul carcasei	Oțel inoxidabil/Plastic, 1.4404 (AISI 316L)/poliarilamidă 50% GF UL 94 V-0
Materialul conexiunii la proces	Oțel inoxidabil 1.4404 (AISI 316L)
Materialul traductorului de presiune	Oțel inoxidabil 1.4404 (AISI 316L)
Conectare la proces	G1/4" filet exterior (garnitură posterioară) conform DIN EN ISO 1179-2 cu inel de etanșare cu profil FPM
Dimensiunea cheii mecanice / piuli#a de conectare	24
Conexiune electrică	Conectori, Deutsch DT04-3P
Cuplul maxim de strângere a piuliței carcasei	20 Nm
Condiții de referință conform IEC 61298-1	
Temperatură	15...+25 °C
Presiune atmosferică	860...1060 hPa abs.
Umiditate	45 % rel.
Tensiune auxiliară	24 Vcc

Caracteristici tehnice

Teste/Certificări

MTTF 1238 ani conform SN 29500 (Ed. 99) 40 °C

Accesorii incluse Garnitură profilată FKM special (1 buc)

Accesorii

Desen cu dimensiuni	Tip	Nr. ID	
	DT06-3S-A-2/TXL	100000367	Cablu de conectare conector valvă, conector mamă Deutsch DT06, 3-pini; lungime cablu: 2 m, material manta: TPE-U (PUR), negru, carcasă: Deutsch DT06/negru
	DT06-3S-A-20/TXL	100038083	Cablu de conectare conector valvă, conector mamă Deutsch DT06, 3-pini; lungime cablu: 2 m, material manta: TPE-U (PUR), negru, carcasă: Deutsch DT06/negru