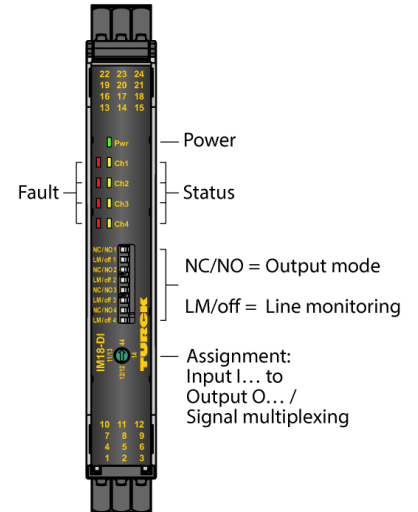
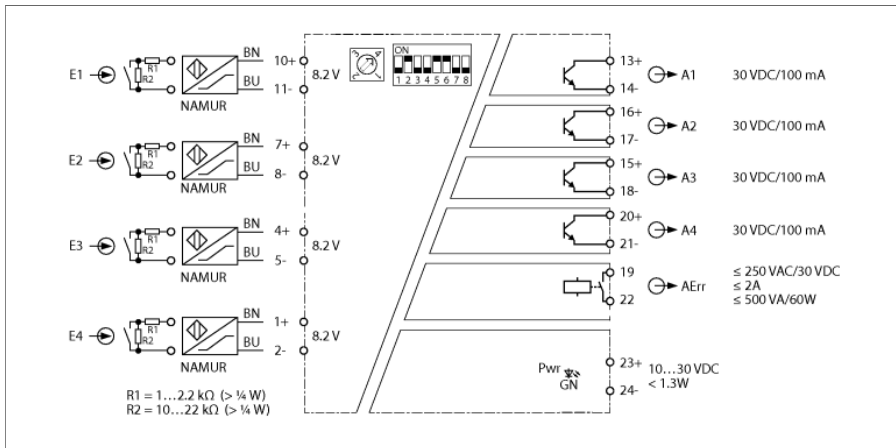


Amplificator de izolare pentru semnale digitale 4-canal IM18-DI03-4S-4T1R-S/24VDC/CC



Amplificatoarele IM18-DI03-... în comutație cu izolare realizează separarea galvanică pentru semnale digitale. Sensorii conform EN 60947-5-6 (NAMUR) sau contactele fără potențial se pot conecta la dispozitiv. Dispozitivele sunt adecvate pentru funcționare în Zona 2.

Amplificatorul IM18-DI03-4S-4T1R-S/24Vca/cc în comutație cu izolare are un dispozitiv cu 4-canale. Dispozitivul respectă cerințele NE21. În timpul transmisiei, semnalele senzorilor conectați și contactele mecanice sunt izolate galvanic. Fiecare circuit de ieșire este echipat cu un tranzistor fără potențial, protejat la scurtcircuit (configurabil NO/NC). Semnalele de intrare sunt interpretate ca semnale joase sau înalte, în funcție de nivelul intrării și furnizate ca semnal de ieșire corespunzător. Este disponibilă de asemenea o ieșire releu (NO) pentru semnalele cumulative de eroare.

Dispozitivele sunt configurate prin comutatoare rotative decimale și comutatoare DIP dispuse frontal. Sunt posibile următoarele moduri de funcționare:

- 4-canale: Fiecărei intrări (E1, E2, E3, E4) i se atribuie o ieșire (A1, A2, A3, A4)
- Distribuitor cu 4-căi: Intrarea E1 e atribuită ieșirilor A1, A2, A3 și A4
- 2 distribuitoare cu 2-căi: Intrarea E1 este atribuită ieșirilor A1 și A2; intrarea E3 este atribuită ieșirilor A3 și A4
- 1 canal + distribuitor cu 3-căi: Intrarea E1 este atribuită ieșirii A1; intrarea E2 este atribuită ieșirilor A2, A3 și A4

În plus, se pot configura pentru fiecare canal circuitul de intrare pentru monitorizare fir întrerupt și scurtcircuit (on/off) și modul de ieșire pentru circuitele de ieșire (NO/NC). La utilizarea contactelor mecanice, fie monitorizarea liniei trebuie dezactivată, fie contactul trebuie conectat la rezistoare (vezi schema de conexiuni).

Dispozitivele au un led de alimentare verde (Pwr). Fiecare canal are un led de stare galben pentru ieșire și un led de stare roșu pentru intrare. O eroare la circuitul de intrare face ca ledul roșu să lumineze intermitent conform NE44.

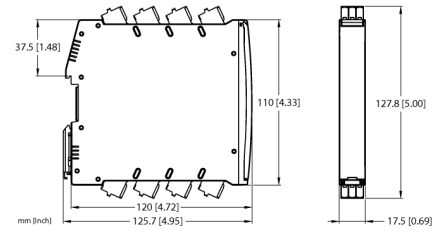
În caz de defectare (fir întrerupt sau scurtcircuit) ieșirile atribuite comută la nivel JOS și se activează ieșirea pe releu pentru semnalele de eroare colectivă.

Dispozitivul poate fi folosit în circuite de securitate până la SIL 2 (solicitare frecvență și solicitare redusă conform IEC 61508) (toleranța defectelor hardware HFT = 0).

Dispozitivul este dotat cu terminale detașabile cu arc.

- 4-canale
- 4 ieșiri pe tranzistor (fără potențial)
- Ieșire pe releu separată pentru semnale de eroare cumulativă (NO)
- Configurare prin comutatoare rotative și comutatoare DIP
- 4-canale funcționare sau multiplexare semnal (comutabil)
- Mod de ieșire selectabil (NO/NC)
- Monitorizare circuite de intrare pentru fir întrerupt/scurtcircuit (ON/OFF comutabil)
- Izolarea galvanică completă
- Protejat la alimentare inversă
- Terminale cu arc detașabile
- Pentru aplicații în zona 2, ce corespund cerințelor ATEX
- SIL 2

| | |
|---------------------------|------------------------------|
| Tip | IM18-DI03-4S-4T1R-S/24VDC/CC |
| Nr. ID | 100030004 |
| Tensiune nominală | 24 Vcc |
| Tensiune de alimentare | 10...30Vcc |
| Putere consumată | ≤ 1.3 W |
| Pierdere de putere, tipic | ≤ 1.04 W |



| | |
|---------------------------------|------------------|
| Intrare NAMUR | |
| NAMUR | EN 60947-5-6 |
| Monitorizare circuit de intrare | Comutabil On/Off |
| Tensiune fără sarcină | 8.2 Vcc |
| Curent de scurtcircuit | 8.2 mA |
| Rezistență de intrare | 1 kΩ |
| Rezistență cablu | ≤ 50 Ω |
| Prag de acționare: | 1.75 mA |
| Prag de revenire: | 1.55 mA |
| Prag fir întrerupt | ≤ 0.06 mA |
| Prag de scurtcircuit | ≥ 6.4 mA |

| | |
|-----------------------------------|----------------------|
| Circuite de ieșire | |
| Circuite de ieșire (digitale) | 1 x releu (NO) |
| Tensiune de comutare pe releu | ≤ 30 Vcc / ≤ 250 Vca |
| Curent de comutație per ieșire | ≤ 2 A |
| Capacitate de comutare per ieșire | ≤ 500 VA/60 W |
| Frecvență de comutație | ≤ 15 Hz |
| Tip de sarcină | Sarcină rezistivă |

| | |
|--|---|
| Circuit de ieșire semiconductor | |
| Circuite de ieșire (digitale) | 4 x tranzistor (fără potențial, protejat la scurtcircuit) |
| Tensiune de comutație | ≤ 30 Vcc |
| Curent de comutație per ieșire | ≤ 0.1 A |
| Frecvență de comutație | ≤ 10000 Hz |
| Cădere de tensiune | ≤ 2.5 V |

| | |
|----------------------------|--|
| Izolare galvanică | |
| Tensiune de test | 2.5 kV RMS |
| Ieșire față de alimentare | 100 V RMS conform EN 50178 și EN 61010-1 |
| Ieșire față de ieșire | 100 V RMS conform EN 50178 și EN 61010-1 |
| Intrare față de alimentare | 375 V valoare de vârf cf. EN 60079-11 |
| Intrare față de ieșire | 375 V valoare de vârf cf. EN 60079-11 |

| | |
|-----------------|---|
| Notă importantă | Pentru aplicațiile Ex, se aplică valorile specificate în certificatele Ex corespunzătoare (ATEX, IECEx, UL, etc.) |
|-----------------|---|

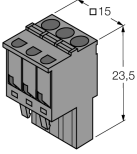
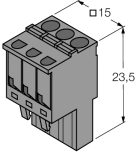
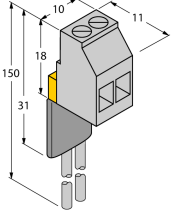
| | |
|-----------------|--|
| Notă importantă | Dacă dispozitivul e folosit în aplicații cu scopul de a obține siguranța funcțională conform IEC 61508, se va folosi manualul instrucțiuni privind siguranța. Informațiile din fișa tehnică nu sunt valabile pentru siguranța funcțională. |
|-----------------|--|

| | |
|-----------------------------------|-------------------------|
| Folosit în circuite siguranță SIL | SIL 2 conform IEC 61508 |
|-----------------------------------|-------------------------|

| | |
|----------------------------|--------|
| Afișează/controlază | |
| Pregătire pentru operare | Verde |
| Stare de comutație | Galben |
| Indicare eroare | Roșu |

| Caracteristici Mecanice | | | |
|---|-------------------------------------|---|------------------|
| Clasă de protecție | IP20 | | |
| Clasa de inflamabilitate în conformitate cu UL 94 | V-0 | | |
| Temperatura mediului | -25...+70 °C | | |
| Temperatura de depozitare | -40...+80 °C | | |
| Dimensiuni | 120 x 17.5 x 128mm | | |
| Masă | 158 g | | |
| Instrucțiuni de montare | Șină DIN (NS35) | | |
| Materialul carcasei | Policarbonat/ABS | | |
| Conexiune electrică | Terminale detașabile cu arc, 3 pini | | |
| Secțiunea terminalelor | 2,5 mm ² | | |
| Condiții de mediu | Înălțimea de funcționare | Până la 2000 m deasupra nivelului mării | |
| | Grad de poluare | II | |
| | Categoria supratensiune | II (EN 61010-1) | |
| | Standarde utilizate | | |
| | Rezistență la tensiune și izolație | | EN 50178 |
| | | | EN 61010-1 |
| | | | EN 50155 |
| | | | GL VI-7-2 |
| | | | |
| | Șoc | | EN 61373 clasa B |
| | | | EN 50155 |
| | | | GL VI-7-2 |
| | | | EN 60068-2-6 |
| | | | EN 60068-2-27 |
| | | | |
| | Temperatură | | EN 60068-2-1 Ad |
| | | | EN 50155 |
| | | | GL VI-7-2 |
| | | | EN 60068-2-2 Bd |
| | | | EN 60068-2-1 |
| | | | |
| | Umiditatea aerului | | EN 60068-2-38 |
| | | | |
| | EMC | | EN 50155 |
| | | | GL VI-7-2 |
| | | | NE21 |
| | | | EN 61326-1 |
| | | EN 61326-3-1 | |
| | | EN 61000-4-2 | |
| | | EN 61000-4-3 | |
| | | EN 61000-4-4 | |
| | | EN 61000-4-5 | |
| | | EN 61000-4-6 | |
| | | EN 61000-4-11 | |
| | | EN 61000-4-29 | |
| | | EN 55011 | |
| | | EN 55016 | |
| | | EN 50121-3-2 | |
| | EN 61000-6-2 | | |

Accesorii

| Tip | Număr identificare | | Desen cu dimensiuni |
|-------------------------|--------------------|--|--|
| IM-CC-3X2BU/2BK | 6900475 | Terminale cu cleme elastice pentru module-IM (Dispozitive Ex cu lățime totală de 18 mm); include: 2 terminale albastre 3-pini și 2 buc. terminale negre 3-pini. |  |
| IM-CC-3X2BK/2BK | 7541218 | Terminale cu cleme elastice pentru module IM (Dispozitive Ex cu lățime totală de 18 mm); include: 4 buc. de terminale negre 3-pini |  |
| WM1 WIDERSTANDSMODUL | 0912101 | Modulul de rezistență WM1 corespunde cerințelor privind monitorizarea liniei între un contact mecanic și un procesor de semnale de la TURCK. Circuitul de intrare al procesorului de semnale este proiectat pentru senzori conform EN60947-5-6 (NAMUR) și este dotat cu o funcție de monitorizare a întreruperilor de fir și a scurtcircuitelor. |  |