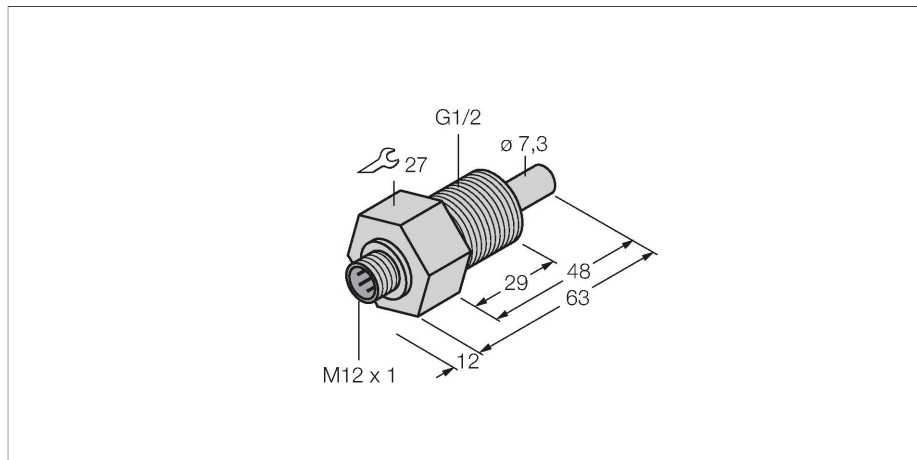


FCS-GL1/2A4-NAEX-H1141/D024

Monitorizare debit – senzor cu inser#ie fără procesor integrat



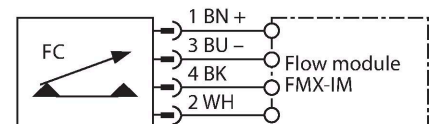
Caracteristici

- Senzor Ex pentru medii lichide
- Funcționare calorimetrică
- Setare cu ajutorul procesorului de semnal Ex
- Afișarea stării prin procesorul de semnal
- Certificat de test 3.1. conform EN 10204
- Protecție intrinsecă Ex ib IIC T6...T3, pentru utilizare în Zona 1
- Conector M12 x 1
- Conectare cu 4- fire la un procesor de semnal Ex
- ATEX categoria II 2 G, Ex Zona 1
- ATEX categoria II 2 D, Ex zona 21

Caracteristici tehnice

Nr. ID	100035519
Tip	FCS-GL1/2A4-NAEX-H1141/D024
Special version	D024 corespunde la: Retipărire conform DIN 50 049 3.1
Condiții de montare	Senzor de imersiune
Domeniul de funcționare pentru apă	1...100 cm/s
Domeniul de funcționare pentru ulei	3...200 cm/s
Adâncime minimă de imersiune	≥ 15 mm
Tim# de așteptare	Tipic 8 s (2...18 s)
Tim# de anclanșare	Tipic 2 s (1...13 s)
Tim# de deschidere	tip 2 s (1...13 s)
Tim# de reac#ie la schimbarea temperaturii	max. 12 s
Gradient de temperatură	≤ 250 K/min
Temperatura mediului măsurat	-20...+85 °C
Caracteristici electrice	
Notă importantă	Pentru aplicațiile Ex se aplică valorile specificate în certificatele Ex corespunzătoare (ATEX, IECEx, UL, etc.).
Marcare dispozitiv	Ex II 2 G Ex ib IIC T6...T3 Gb Ex II 2 D Ex ib IIIC T125 °C Db
Categorie protecție contra aprinderii	Gaze Ex ib IIC; pulbere Ex ib IIIC
Putere	≤ 0.69 W
Capacitanță internă (C.)/inductanță internă (L)	0,45 nF/1,80 μH
Certificare Ex conform certificatului de conformitate	TÜV 99 ATEX 1518
Clasă de protecție	IP67

Diagramă de conexiuni



Principiu de funcționare

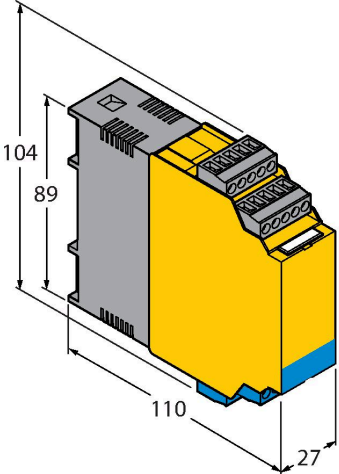
Func#ionarea senzorilor cu inser#ie de la Turck are la bază principiul termic. Capătul de măsurare este încălzit cu câteva grade Celsius peste temperatura mediului de măsurat. Când fluidul din jurul capului de măsură de deplasează, căldura generată este transportată în exteriorul traductorului. Temperatura rezultată este măsurată și comparată cu temperatura mediului măsurat. Starea curgerii poate fi determinată prin evaluarea difere#ei de temperatură pentru fiecare mediu măsurat. Astfel, senzorii de curgere fără uzură de la TURCK monitorizează cu precizie curgerea pentru medii gazoase și lichide.

Caracteristici tehnice

Caracteristici Mecanice	
Design	Imersiune
Materialul carcasei	Oțel inoxidabil, 1.4571 (AISI 316Ti)
Materialul senzorului	oțel INOX, 1.4571 (AISI 316Ti)
Cuplul maxim de strângere a piuliței carcasei	30 Nm
Conexiune electrică	Conectori, M12 × 1
Rezistența la presiune	60 bar
Conectare la proces	G 1/2" versiune lungă
Accesorii incluse	2 × AFM 34 G1/2 garnitură plată
Teste/Certificări	
Certificări	ATEX CE UKCA GOST

Accesorii

Desen cu dimensiuni	Tip	Nr. ID	
	FMX-IM-3UP63X	7525101	Procesor de semnal Ex pentru senzori de curgere Ex din seria FC...-NAEX...; tensiune de alimentare 20...30 Vcc; bară cu leduri pentru afișarea vitezei de curgere și temperaturii mediului; dispozitiv IO-Link cu ieșiri pe tranzistor pentru curgere, temperatură și erori.
	FMX-IM-3UR38X	7525103	Procesor de semnal Ex pentru senzori de curgere Ex din seria FC...-NAEX...; tensiune de alimentare 20...250 Vca; bară cu leduri pentru afișarea vitezei de curgere și temperaturii mediului; dispozitiv IO-Link cu ieșiri pe releu pentru curgere, temperatură și erori.

Desen cu dimensiuni	Tip	Nr. ID	
	FMX-IM-2UPLI63X	7525105	<p> Procesor de semnal Ex pentru senzori de curgere Ex din seria FC...-NAEX...; tensiune de alimentare 20...30 Vcc; bară cu leduri pentru afișarea vitezei de curgere și temperaturii mediului; dispozitiv HART cu ieșire analogică și ieșiri pe tranzistor pentru temperatură și erori. </p>

Instrucțiuni de utilizare

Utilizare

Acest dispozitiv îndeplinește specificațiile directivei 2014/34/EU și poate fi utilizat în zone cu pericol de explozie conform EN60079-0: 2012 și EN60079-11:2012. Pentru a asigura operarea corectă conform destinației, este necesară respectarea reglementărilor și directivelor naționale.

Pentru utilizare în zone cu pericol de explozie conform clasificării

Senzorii pot fi utilizați numai în zone cu pulberi sau gaze

II 2 G (Grupa II, Categoria 2 G, echipament electric pentru atmosferă cu gaze explozive).

II 2 D (Grupa II, Categoria 2 D, echipament electric pentru atmosferă cu pulberi).

Instalare / Punere în funcțiune

Aceste dispozitive trebuie instalate, conectate și operate numai de personal calificat. Personalul calificat trebuie să aibă cunoștințe despre clasele de protecție, directivele și reglementările referitoare la echipamentele electrice pentru zone cu pericol de explozie. Verificați dacă marcarea și clasa produsului corespund cerințelor aplicației.

Acest dispozitiv este destinat conectării numai în circuite certificate Exi conform EN60079-0 și EN 60079-11. Vă rugăm respectați valorile electrice maxim admisibile. După conectarea în circuit senzorul nu mai poate fi folosit în alte instalații Exi. La interconectarea cu echipamentul electric asociat este necesară verificarea parametrilor intrinseci (EN60079-14).

Instrucțiuni de instalare

Trebuie evitată încărcarea electrostatică a cablurilor și dispozitivelor confecționate din materiale plastice. Curățați dispozitivul numai cu cârpa umedă. Nu montați dispozitivul în curenți de aer cu praf și evitați depunerea prafului pe dispozitiv. Dacă dispozitivele sau cablurile pot suferi deteriorări mecanice, ele trebuie protejate corespunzător. Acestea trebuie de asemenea ecranate împotriva câmpurilor electromagnetice cu intensități ridicate. Configurația pinilor și specificațiile electrice pot fi găsite pe marcajul dispozitivului sau în foile de catalog. Pentru prevenirea contaminării, nu demontați eventualele capace de protecție ale cablurilor sau conectoarelor decât cu puțin timp înainte de montare.

Condiții speciale de securitate a muncii

Dispozitivul trebuie protejat împotriva oricăror deteriorări mecanice.

Service/Mentenanță

Nu sunt posibile reparații. Certificarea își pierde valabilitatea dacă dispozitivul este reparat sau modificat de altcineva decât producătorul. Sunt listate cele mai importante caracteristici conform certificării.