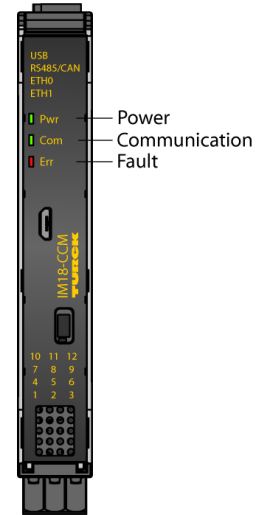
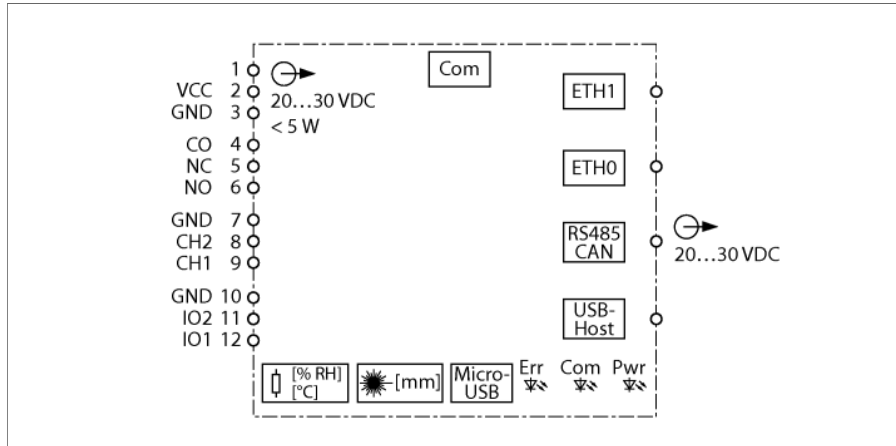


Protecție tablou

Senzori interni și externi

IM18-CCM60-MTI/24VDC



Protecția pentru tablouri IM18-CCM60-MTI/24Vcc folosește senzori integrați pentru a monitoriza temperatura, umiditatea relativă și distanța față de ușa tabloului de control. De exemplu, informația poate fi transferată către sistemele de nivel superior prin interfață Ethernet.

Pe dispozitiv sunt furnizate următoarele interfețe:

- Două interfețe Ethernet
- Interfață CAN/RS485
- Două GPIO-uri
- Două intrări analogice (configurabile ca intrări de curent sau tensiune)
- Releu cu contact comutator
- Interfață USB

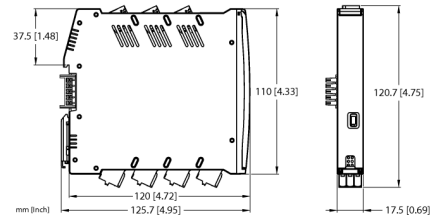
Dispozitivul poate fi accesat prin consola de management bazată pe web SIINEOS (SMAC) cu ajutorul unei conexiuni Micro USB sau a unei conexiuni Ethernet. Acest lucru permite preprocesarea inteligentă a datelor prin utilizarea aplicațiilor integrate. În plus, funcțiile dispozitivului pot fi programate conform cerințelor.

Pentru a economisi spațiu, carcasa îngustă de 18 mm poate fi cu ușurință montată în orice tablou pe șină DIN conform EN 60715.

Dispozitivul este dotat cu terminale detașabile cu arc.

Produs laser din clasa 1: Dispozitivul corespunde standardelor 21 CFR 1040.10 și 1040.11 cu excepția IEC 60825-1 Ed. 3, cum e descris în Laser Notice Nr. 56 din 8 Mai, 2019.

- Microprocesor: AM3358BZCZA100 (TI Sitara 32-bit ARM Cortex-A8)
- RAM: 8 Gbit 1 GB DDR3L
- Flash: 8 GB eMMC
- Interfețe:
 - 1 × 1-Gbit Ethernet
 - 1 × 100-Mbit Ethernet
 - 1 × CAN/RS485
 - 2 × intrări sau ieșiri digitale
 - 2 × intrări analogice
 - 1 × releu
- Detectare temperatură
- Detectare umezeală
- Detectare proximitate
- Tensiune de alimentare 24 Vcc
- Montare pe șină DIN
- Software SIINEOS
- Micro USB



Tip	IM18-CCM60-MTI/24VDC
Nr. ID	100040397
Tensiune nominală	24 Vcc
Tensiune de alimentare	20...30Vcc
Circuite de intrare	
GPIO	Intrare: înalt 12...30 V, 2.5...6.5 mA / jos: 0...8 V, 0...1 mA I _{le} ieșire: 1.6 V at 100 mA, 2.5 V la 200 mA
Intrare pentru tensiune	0...5/10/20 Vcc
Intrare în curent	0...35 mA
Circuite de ieșire	
Circuite de ieșire (digitale)	1 x releu (comutator)
Tensiune de comutare pe releu	≤ 48 Vcc
Curent de comutație per ieșire	≤ 2 A
Caracteristica de răspuns	
Precizie de măsurare (inclusiv liniaritatea, histerezisul și repetabilitatea)	≤ 2 % din capătul de scală
Senzor de umiditate	
Precizie max.	± 5 % Umiditate relativă în domeniul 10...90%
Senzor de temperatură	
Acuratețe max.	±2 °C
Senzor de distanță	
Domeniul de măsură	45...1200 mm
Precizie	± 5 %

Caracteristici Mecanice			
Clasă de protecție	IP20		
Clasa de inflamabilitate în conformitate cu UL 94	V-0		
Temperatura mediului	0...+70 °C		
Temperatura de depozitare	-25...+75 °C		
Dimensiuni	120 x 17.5 x 128mm		
Masă	223 g		
Instrucțiuni de montare	Șină DIN (NS35)		
Materialul carcasei	Policarbonat/ABS		
Conexiune electrică	Terminale detașabile cu arc, 3 pini		
Secțiunea terminalelor	2,5 mm ²		
Condiții de mediu	Înălțimea de funcționare	Până la 2000 m deasupra nivelului mării	
	Grad de poluare	II	
	Standarde utilizate		
	Rezistență la tensiune și izolație		EN 50178
			EN 61010-1
	Șoc		EN 60068-2-6
			EN 60068-2-27
	Temperatură		EN 60068-2-1 Ad
			EN 60068-2-2 Bd
			EN 60068-2-1
	Umiditatea aerului		EN 60068-2-38
	EMC		EN 61000-4-2
			EN 61000-4-3
			EN 61000-4-4
			EN 61000-4-5
			EN 61000-4-6
		EN 61000-4-8	
Emisie		CISPR16	