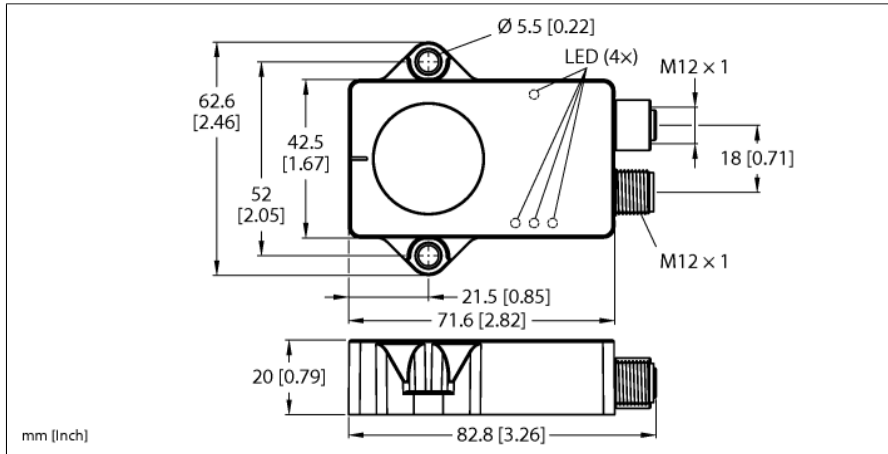


Inclinometru dinamic CANopen B1NF360V-QR20-CNX4-2H1150



Tip	B1NF360V-QR20-CNX4-2H1150
Nr. ID	100046428
Principiu de măsurare	Combinarea de giroscopae și accelerometre
Caracteristici generale	
Rezoluție	16 bit
Domeniul de măsură	0...360°
Numărul de axe de măsură	1
Precizie de repetabilitate	≤ 0.03 % din capătul de scală
Deviație de liniaritate	≤ 0.15 %
Derivă de temperatură	≤ ± 0.006 %/K
Rezoluție	≤ 0.01 °
Caracteristici electrice	
Tensiune de alimentare U _s	8...36 Vcc
Ripul U _s	≤ 10 % U _{Bmax}
Tensiunea de test de izolație	0.5 kV
Protocol de comunicație	CANopen
ID nod	1...127; Werkseinstellung: 10
Rată de transfer	125/250/500/1000 kbps, setare de fabrică 500 kbps
Curent consumat	< 80 mA
Caracteristici Mecanice	
Design	Rectangular, QR20
Dimensiuni	71.6 x 62.6 x 20mm
Materialul carcasei	Plastic, Ultem
Conexiune electrică	Conectori, M12 × 1
Condiții de mediu	
Temperatura mediului	-40...+85 °C
Variație de temperatură (EN60068-2-14)	-40... +85 °C; 20 cicluri
Rezistență la vibrații (EN 60068-2-6)	20 g; 5 h/axa; 3 axe
Rezistență la șoc (EN 60068-2-27)	200 g; 4 ms ½ sinus
Clasă de protecție	IP68 IP69K
MTTF	339 ani conform SN 29500 (Ed. 99) 40 °C

- Dreptunghiular, plastic, Ultem
- Afișare stare prin led
- Detecția unghiului pe o axă cu domeniu de măsură de 360°
- Înregistrarea vitezei de rotație pe trei axe cu domeniul de măsură de ±1000°/s
- Înregistrarea vitezei de rotație pe trei axe cu domeniul de măsură de ±4 g
- Detectarea temperaturii de la -40...85 °C
- Grad de protecție înaltă IP68/IP69K
- Imunitate ridicată la interferențe 100 V/m conform ISO 11452-2, 200 mA conform ISO 11452-4
- Protecție împotriva descărcărilor electrostatice conform ISO 7637-2 grad de exigență Nivel 4 și protecție load dump conform ISO 16750-2 pentru sisteme 12-V/24-V
- Rezistă la variații bruște de temperatură
- 8...36 Vcc
- Conector, M12 × 1, 5-pini, CAN in, CAN out
- Conform CiA 301, CiA 305, CiA 410

Schemă de conexiuni



Principiu de funcționare

Pentru a determina unghiurile, inclinometrele dinamice folosesc o celulă de măsură a accelerației și un senzor giroscop. Influențele vibrațiilor sau ale accelerației sunt minimizate cu ajutorul unui algoritm de fuziune inteligentă din valorile accelerației și ale vitezei de rotație. Astfel, senzorul poate furniza un semnal

Indicator al tensiunii de lucru	LED, verde
Status CANopen	Verde/Roșu
Indicare domeniu de măsură	LED, galben
Certificat UL	E351232

robust, cu o precizie și o viteză impresionantă, chiar și în aplicații dinamice.

Pe lângă detecția unghiului, senzorii oferă o opțiunea de a furniza valorile accelerațiilor și ale giroscopelor pe trei axe.

Principiul de măsură folosit face ca montarea și punerea în funcțiune a dispozitivului să se facă ușor. Senzorii robuști sunt poziționați cu partea turnată pe suprafața plată, astfel încât partea turnată să fie acoperită. Apoi, senzorul este fixat cu două șuruburi.

Senzorul poate detecta și temperatura, care poate fi folosită pentru a monitoriza starea mașinii.