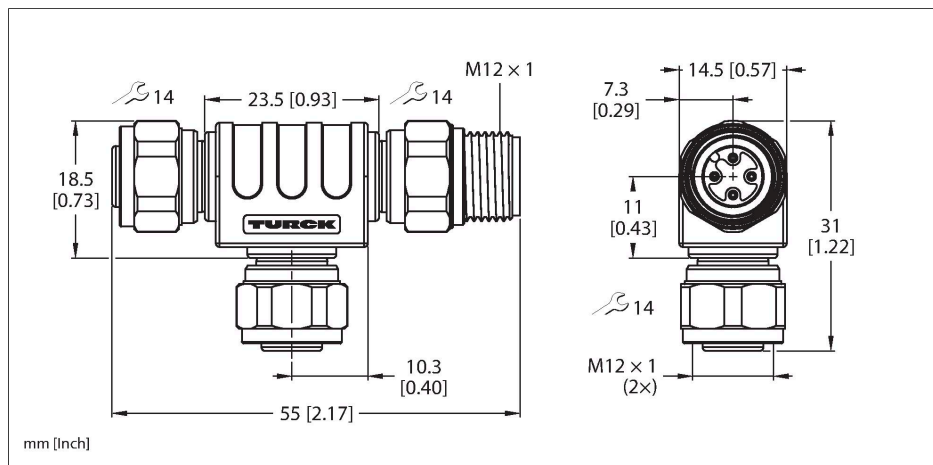


# VT2-FKMV5-FKMV5-FSMV5

## Distribuitor cu 2-căi – Distribuitor-T fără cablu



### Caracteristici tehnice

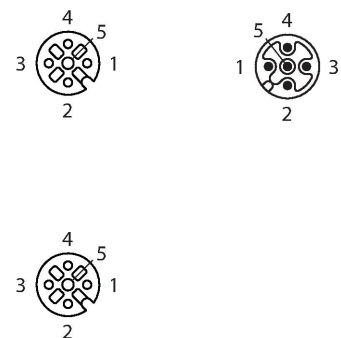
|   |  |
|---|--|
| Tip   | VT2-FKMV5-FKMV5-FSMV5                                      |
| Nr. ID                                      | 100049243  |
| Cutie cu joncțiuni I/O                      | Distribuitor-T   |
| Carcasă                                     | Plastic, TPU, negru  |
| Conector A                                  | Tată, M12 x 1, Codat-A                                     |
| Număr de pini                               | 5  |
| Contacte                                    | Alamă, CuZn, Aurit   |
| Suportul contactelor                        | Plastic, TPU, Negru  |
| Piuliță/șurub                               | Oțel inoxidabil, V4A, Placat cu nichel                     |
| Cuplu de strângere                          | 0.8 ... 1 Nm<br>(Respectați cuplul maxim al contrapiesei!) |
| Durata de viață din punct de vedere mecanic | > 100 Cicluri de cuplare                                   |
| Grad de poluare                             | 3  |
| Tip de protecție                            | IP67, Numai filetat  |
| Conector B                                  | Mamă, M12 x 1, Codat-A                                     |
| Număr de pini                               | 5  |
| Contacte                                    | Metal, CuZn, Aurit   |
| Suportul contactelor                        | Plastic, TPU, Negru  |
| Piuliță de cuplare/șurub de reținere        | Oțel inoxidabil, V4A, Placat cu nichel                     |
| Etanșare                                    | Plastic  |
| Durata de viață din punct de vedere mecanic | > 100 Cicluri de cuplare                                   |
| Grad de poluare                             | 3  |
| Clasă de protecție                          | IP67   |
| <b>Caracteristici electrice la +20 °C</b>   |  |
| Tensiune nominală                           | 60 V   |
| Curent                                      | 4 A  |

### Caracteristici

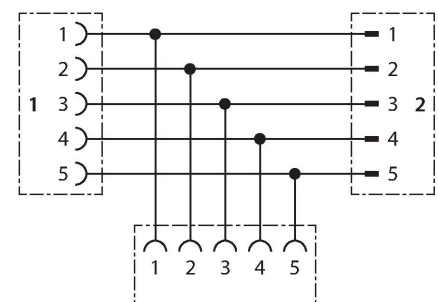


- Conector mamă M12 - conector mamă M12 – conector tată M12
- Conectare paralelă
- Piuliță din oțel inoxidabil
- În conformitate cu RoHS
- Clasă de protecție: IP67

### Alocare contacte



### Schema de conexiuni



## Caracteristici tehnice

|                                 |                          |
|---------------------------------|--------------------------|
| Rezistență de izolare           | $\geq 10^8 \Omega$       |
| Rezistență directă              | $\leq 5 \text{ m}\Omega$ |
| Proprietăți mecanice și chimice |                          |
| Temperatura mediului (fixă)     | -30...+90 °C             |