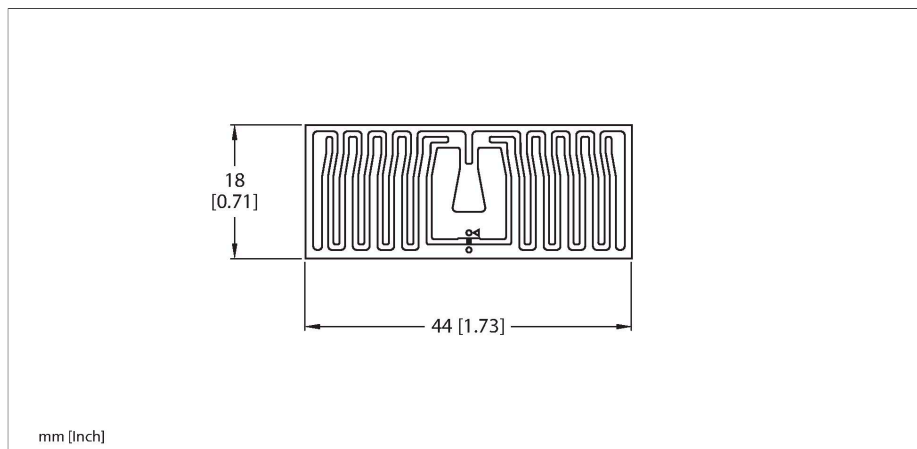


TW860-960-L44-18-P-B34-100PCS

Tag UHF



Caracteristici tehnice

Tip	TW860-960-L44-18-P-B34-100PCS
Nr. ID	100050384
Remarci referitoare la produs	Etichetă inteligentă, autoadezivă
Transfer de date	câmp AC electromagnetic
Tehnologie	UHF RFID
Regiunea de utilizare (UHF)	Global (860...960 MHz) ETSI (865...868 MHz) FCC (902...928 MHz)
Standarde de comunicare prin radio si protocoale	ISO 18000-63 EPCglobal Gen 2
Design	Etichetă inteligentă
Packaging unit	1

Caracteristici tehnice

Tip	TW860-960-L44-18-P-B34-100PCS
Nr. ID	100050384
Remarci referitoare la produs	Etichetă inteligentă, autoadezivă
Transfer de date	câmp AC electromagnetic
Tehnologie	UHF RFID
Regiunea de utilizare (UHF)	Global (860...960 MHz) ETSI (865...868 MHz) FCC (902...928 MHz)
Domeniul de citire pe metal	7 m (2W ERP)
Tip de memorie	EEPROM
Chip	NXP U-Code 9
Capacitate memorie	32 Byte
Memorie	citire/scriere
Memorie EPC	12 Byte
Număr de operații de citire	nelimitat
Număr de operații de scriere	10 ⁵
Timp de citire tipic	2 ms/Byte

Caracteristici

- EEPROM, capacitate de memorie 32 bytes
- Memorie EPC capacitate de memorie până la 16 bytes

Principiu de funcționare

Capetele de citire/scriere UHF formează o zonă de transmisie, a cărei dimensiune variază în funcție de combinația cap citire/scriere și purtătoarea de date. Distanțele de citire/scriere menționate aici reprezintă doar valori standard măsurate în condiții de laborator. Datorită toleranțelor componentelor, condițiilor de montare, condițiilor de mediu și influenței exercitate de tipurile de materiale (în special metal), distanțele care se pot obține pot varia. De aceea, testarea aplicației în condiții de operare reale este indispensabilă (în special în cazul citirii/scrierii în mișcare)!

Caracteristici tehnice

Timp de scriere tipic	3 ms/Byte
Standarde de comunicare prin radio si protocoale	ISO 18000-63 EPCglobal Gen 2
Temperatura pe durata accesului de citire/scriere	-40...+85 °C
Temperatura în afara domeniului de detecție	-40...+85 °C
Design	Etichetă inteligentă
Lungime carcasă	44 mm
Lățime carcasă	18 mm
Packaging unit	1

Instrucțiuni de montare/descriere



Informații generale

La montarea tagurilor, scoateți tagul de pe rolă chiar imediat înainte de a fi lipit. Îndepărtați orice murdărie de pe suprafețele ce vor fi lipite și permiteți uscarea. Lichidele, uleiurile, lubrifianții sau alte substanțe pot reduce eficiența adezivului. Dacă este posibil lipiți tagul la temperatura camerei (20-25 °C).

Tagurile defecte sunt indicate printr-un punct negru. Vă rugăm nu folosiți acest tag. La livrare, numărul tagurilor marcate ca defecte e adăugat la numărul total de etichete inteligente furnizate.