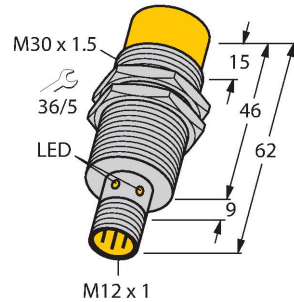


# NI15-EM30-Y1X-H1141

## Senzor inductiv



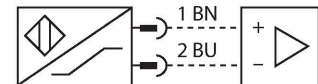
### Caracteristici

- M30 × 1,5 cu cilindru filetat
- Oțel inoxidabil, 1.4301
- 2-fire cc., nom. 8,2 Vcc
- Ieșire conform EN 60947-5-6 (NAMUR)
- Conector M12 x 1
- ATEX categoria II 1 G, Ex Zona 0
- ATEX categoria II 1 D, Ex Zona 20
- SIL2 (Mod solicitare redusă) conform IEC 61508, PL c conform ISO 13849-1 cu HFTO
- SIL3 (Mod solicitare extinsă) conform IEC 61508, PL e conform ISO 13849-1 cu configurare redundantă HFT1

### Caracteristici tehnice

Tip	NI15-EM30-Y1X-H1141
Nr. ID	1006260
<b>Caracteristici generale</b>	
Distanță de comutare nominală	15 mm
Condiții de montare	Degajat
Distanță sigură de operare	$\leq (0.81 \times S_n)$ mm
Factori de corecție	St37 = 1; Al = 0.3; oțel inoxidabil = 0.7; Ms = 0.4
Precizie de repetabilitate	$\leq 2$ % din capătul de scală
Derivă de temperatură	$\leq \pm 10$ %
Histerezis	1...10 %
<b>Caracteristici electrice</b>	
Funcție de ieșire	2-fire, NAMUR
Frecvență de comutație	0.2 kHz
Tensiune	nom. 8.2 Vcc
Curent în stare neacționat	$\geq 2.1$ mA
Curent în stare acționat	$\leq 1.2$ mA
Certificare conform	KEMA 02 ATEX 1090X
Capacitanță internă (C <sub>i</sub> )/inductanță internă (L)	150 nF/150 μH
Marcare dispozitiv	EX II 1 G Ex ia IIC T6 Ga/II 1 D Ex ia IIIC T135 °C Da (max. U <sub>i</sub> = 20 V, I <sub>i</sub> = 20 mA, P <sub>i</sub> = 200 mW)
<b>Caracteristici Mecanice</b>	
Design	Cilindru filetat, M30 x 1.5
Dimensiuni	62 mm
Materialul carcasei	Oțel inoxidabil, 1.4301 (AISI 304)
Materialul feței active	plastic, PA12-GF30

### Diagramă de conexiuni



### Principiu de funcționare

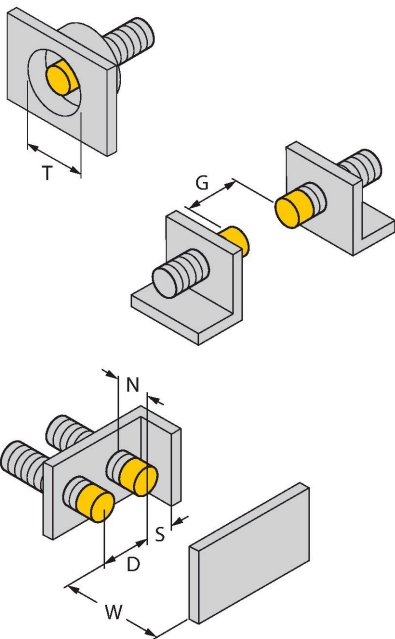
Senzorii inductivi sunt destinați detecției fără contact și fără uzură a obiectelor metalice. În acest scop, se folosește un câmp electromagnetic alternativ de înaltă frecvență, care interacționează cu obiectul de sesizat. Senzorii inductivi generează acest câmp printr-un circuit RLC cu bobină de ferită.

## Caracteristici tehnice

Cuplul maxim de strângere a piuliței carcasei	75 Nm
Conexiune electrică	Conectori, M12 × 1
<b>Condiții de mediu</b>	
Temperatura mediului	-25...+70 °C
Rezistență la vibrații	55 Hz (1 mm)
Rezistență la șoc	30 g (11 ms)
Clasă de protecție	IP67
MTTF	6198 ani conform SN 29500 (Ed. 99) 40 °C
Indicare stare	LED, Galben

## Instrucțiuni de montare

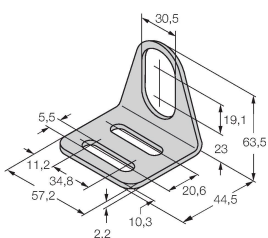
### Instrucțiuni de montare/descriere



Distanța D	3 x B
Distanța W	3 x Sn
Distanța T	3 x B
Distanța S	1.5 x B
Distanța G	6 x Sn
Distanța N	2 x Sn
Diametrul zonei active B	Ø 30 mm

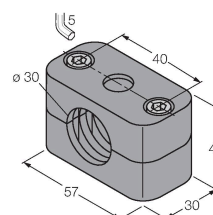
## Accesorii

### MW30 6945005



Suport de montaj pentru senzori cilindrici filetați, material: Oțel inoxidabil A2 1.4301 (AISI 304)

### BSS-30 6901319



Colier de montare pentru senzori cilindrici filetați și nefiletați, material: Polipropilenă

Accesorii

Desen cu dimensiuni	Tip	Nr. ID	
	RKC4.221T-2/TEB	6628420	Cablu de conectare, conector mamă M12, drept, 2-pini, lungime cablu: 2 m, material manta: PVC, albastru; certificare cULus
	WKC4.221T-2/TEB	6628427	Cablu de conectare, conector mamă M12, cu cot, 2-pini, lungime cablu: 2 m, material manta: PVC, albastru; certificare cULus

Accesorii

Desen cu dimensiuni	Tip	Nr. ID	
	IMX12-DI01-2S-2T-0/24VDC	7580020	Amplificator cu izolare, 2-canale; SIL2 conform IEC 61508; Versiune Ex-proof; 2 ieșiri pe tranzistor; semnal de intrare NAMUR; Monitorizare pentru fir întrerupt/scurtcircuit (deschis/închis comutabil); comutare mod NO/NC; dublarea semnalului; terminale detașabile cu șurub; lățime 12.5 mm; sursă de alimentare 24 Vcc

## Instrucțiuni de utilizare

Utilizare	Acest dispozitiv respectă Directiva 2014/34/EC și poate fi utilizat în zone cu - pericol explozie conform EN 60079-0:2018 și EN 60079-11:2012. Este adecvat și în sisteme de securitate, inclusiv SIL2 (IEC 61508) și PL c (ISO 13849-1) cu HFT0 și SIL3 (IEC 61508) și PL e (ISO 13849-1) cu configurare redundantă HFT1. Pentru a asigura funcționarea corectă în conformitate cu scopul propus, se vor respecta reglementările și directivele naționale.
Pentru utilizare în zone cu pericol de explozie conform clasificării	II 1 G și II 1 D (Grupa II, Categoria 1 G, echipament electric pentru atmosferă cu gaze explozive și categoria 1 D, echipament electric pentru atmosferă cu pulberi explozive).
Marcare (vezi dispozitiv sau foaie de catalog)	Ⓔ II 1 G și Ex ia IIC T6 Ga și Ⓔ II 1 D Ex ia IIIC T135 °C Da conform EN 60079-0, -11
Temperatura locală admisibilă	-25...+70 °C
Instalare / Punere în funcțiune	<p>Aceste dispozitive trebuie instalate, conectate și operate numai de personal calificat. Personalul calificat trebuie să aibă cunoștințe despre clasele de protecție, directivele și reglementările referitoare la echipamentele electrice pentru zone cu pericol de explozie. Verificați dacă marcarea și clasa produsului corespund cerințelor aplicației.</p> <p>Acest dispozitiv este destinat conectării numai în circuite certificate Exi conform EN60079-0 și EN 60079-11. Vă rugăm respectați valorile electrice maxim admisibile. După conectarea în circuit senzorul nu mai poate fi folosit în alte instalații Exi. La interconectarea cu echipamentul electric asociat este necesară verificarea parametrilor intrinseci (EN60079-14). Atenție! La utilizarea în sisteme de securitate, se va ține cont de întreg conținutul manualului de securitate.</p>
Instrucțiuni de instalare	Trebuie evitată încărcarea electrostatică a cablurilor și dispozitivelor confecționate din materiale plastice. Curățați dispozitivul numai cu cârpa umedă. Nu montați dispozitivul în curenți de aer cu praf și evitați depunerea prafului pe dispozitiv. Dacă dispozitivele sau cablurile pot suferi deteriorări mecanice, ele trebuie protejate corespunzător. Acestea trebuie de asemenea ecranate împotriva câmpurilor electromagnetice cu intensități ridicate. Configurația pinilor și specificațiile electrice pot fi găsite pe marcajul dispozitivului sau în foile de catalog. Pentru prevenirea contaminării, nu demontați eventualele capace de protecție ale cablurilor sau conectorilor decât cu puțin timp înainte de montare.
Service/Mentenanță	Nu sunt posibile reparații. Certificarea își pierde valabilitatea dacă dispozitivul este reparat sau modificat de altcineva decât producătorul. Sunt listate cele mai importante caracteristici conform certificării.