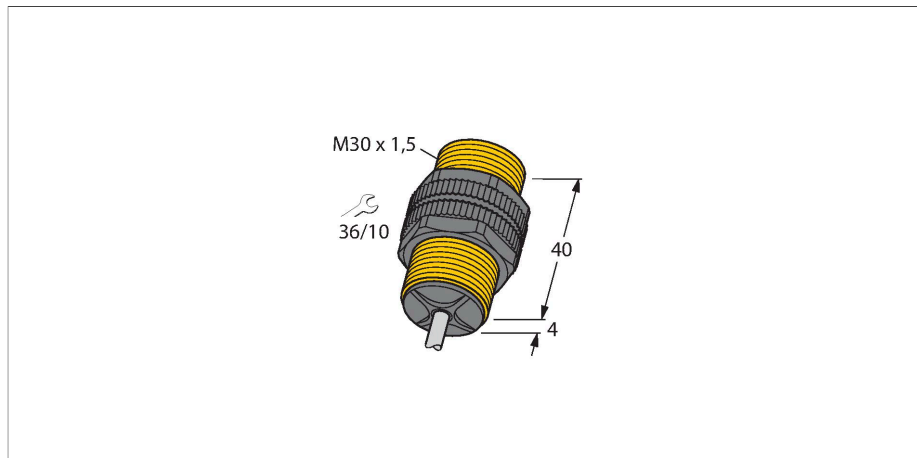


NI15-P30-Y1/S100

Senzor inductiv – cu domeniu de temperatură extins



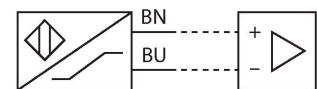
Caracteristici

- cilindru filetat, M30 x 1.5
- plastic, PA12-GF30
- pentru temperaturi până la +100°C
- 2-fire c.c., nom. 8.2 Vcc
- ieșire conform DIN EN 60947-5-6 (NAMUR)
- conectare cu cablu
- ATEX categoria II 2 G, Ex Zona 1
- ATEX categoria II 1 D, Ex Zona 20 la temperaturi de până la +70°C
- SIL 2 (Mod solicitare redusă) conform IEC 61508, PL c conform ISO 13849-1 la HTFO
- SIL 3 (Mod solicitare extinsă) conform IEC 61508, PL e conform ISO 13849-1 cu configurare redundanță HTF1

Caracteristici tehnice

Tip	NI15-P30-Y1/S100
Nr. ID	10227
Special version	S100 corespunde la: Temperatura ambiantă maximă = 100 °C
Caracteristici generale	
Distanță de comutare nominală	15 mm
Condiții de montare	Degajat
Distanță sigură de operare	≤ (0.81 × Sn) mm
Factori de corecție	St37 = 1; Al = 0.3; oțel inoxidabil = 0.7; Ms = 0.4
Precizie de repetabilitate	≤ 2 % din capătul de scală
Derivă de temperatură	≤ ±10 % ≤ ± 20 %, ≥ +70 °C
Histerezis	1...10 %
Caracteristici electrice	
Funcție de ieșire	2-fire, NAMUR
Frecvență de comutație	0.2 kHz
Tensiune	nom. 8.2 Vcc
Curent în stare neacționat	≥ 2.1 mA
Curent în stare acționat	≤ 1.2 mA
Certificare conform	KEMA 02 ATEX 1090X
Capacitanță internă (C _i)/inductanță internă (L _i)	150 nF/150 μH
Marcare dispozitiv	Ex II 2 G Ex ia IIC T6 Gb/II 1 D Ex ia IIIC T135 °C Da (max. U _i = 20 V, I _i = 60 mA, P _i = 200 mW)
Caracteristici Mecanice	
Design	Cilindru filetat, M30 x 1.5
Dimensiuni	44 mm

Diagramă de conexiuni



Principiu de funcționare

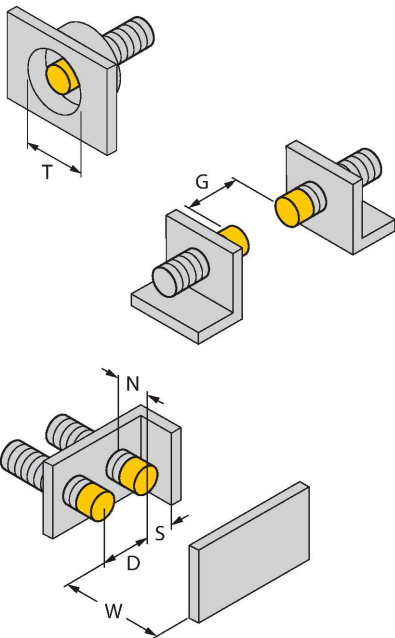
Senzorii inductivi sunt destinați pentru detectarea fără contact și fără uzură a obiectelor metalice. Pentru aceasta se folosește un câmp electromagnetic de înaltă frecvență care interacționează cu obiectul de sesizat. La senzorii inductivi acest câmp este generat de un circuit rezonant LC cu bobină cu miez de ferită. Senzorii inductivi speciali pot fi utilizați într-o gamă de temperatură din domeniul -60°C... +250°C.

Caracteristici tehnice

Materialul carcasei	Plastic, PA12-GF30
Materialul feței active	plastic, PA12-GF30
Partea din spate	plastic, Trogamid T
Cuplul maxim de strângere a piuliței carcasei	5 Nm
Conexiune electrică	Cabluri
Tip cablu	Ø 5.2 mm, LifYY-T105, PVC, 2 m
Secțiune conductor	2 x 0.5 mm ²
Condiții de mediu	
Temperatura mediului	-25...+100 °C
	Pentru zonele cu pericol de explozie consultați manualul cu instrucțiuni
Rezistență la vibrații	55 Hz (1 mm)
Rezistență la șoc	30 g (11 ms)
Clasă de protecție	IP67
MTTF	6198 ani conform SN 29500 (Ed. 99) 40 °C

Instrucțiuni de montare

Instrucțiuni de montare/descriere



Distanța D	3 x B
------------	-------

Distanța W	3 x Sn
------------	--------

Distanța T	3 x B
------------	-------

Distanța S	1.5 x B
------------	---------

Distanța G	6 x Sn
------------	--------

Distanța N	2 x Sn
------------	--------

Diametrul zonei active B	Ø 30 mm
--------------------------	---------

Accesorii

QM-30

6945103



Suport de fixare rapidă cu opritor; material: Alamă cromată. Filet exterior M36 x 1.5 Notă: Distanța de sesizare a detectoarelor de proximitate se poate modifica dacă sunt utilizate suporturi de montare rapidă.

BST-30B

6947216



Colier de montare pentru senzori cilindrici filetați, cu opritor; material: PA6

MW-30

6945005



Suport de montaj pentru senzori cilindrici filetați, material: Oțel inoxidabil A2 1.4301 (AISI 304)

BSS-30

6901319



Colier de montare pentru senzori cilindrici filetați și nefiletați; material: Polipropilenă

Accesorii

Desen cu dimensiuni

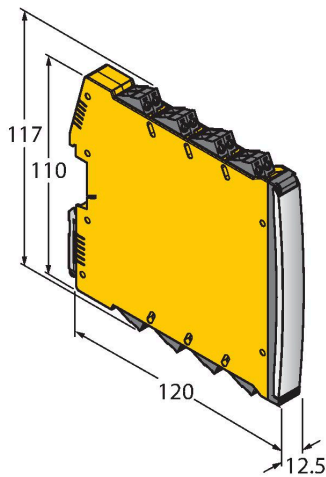
Tip

Nr. ID

IMX12-DI01-2S-2T-0/24VDC

7580020

Amplificator cu izolare, 2-canale; SIL2 conform IEC 61508; Versiune Ex-proof; 2 ieșiri pe tranzistor; semnal de intrare NAMUR; Monitorizare pentru fir întrerupt/scurtcircuit (deschis/închis comutabil); comutare mod NO/NC; dublarea semnalului; terminale detașabile cu șurub; lățime 12.5 mm; sursă de alimentare 24 Vcc



Instrucțiuni de utilizare

Utilizare	Acest dispozitiv îndeplinește specificațiile directivei 2014/34/EC și poate fi utilizat în zone cu pericol de explozie conform EN 60079-0:2018 și EN 60079-11:2012. În plus se poate utiliza în sisteme de securitate, inclusiv SIL2 conform IEC 61508. Pentru asigurarea operării corecte este necesară consultarea reglementărilor și directivelor naționale.
Pentru utilizare în zone cu pericol de explozie conform clasificării	II 2 G și II 1 D (Grupa II, Categoria 2 G, echipament electric pentru atmosferă cu gaze explozive și categoria 1 D, echipament electric pentru atmosferă cu pulberi explozive).
Marcare (vezi dispozitiv sau foaie de catalog)	Ex II 2 G #i Ex ia IIC T6 Gb #i Ex II 1 D Ex ia IIIC T135 °C Da conform EN 60079-0, -11
Temperatura locală admisibilă	Pentru echipamente electrice ATEX categoria II 2 G -25...+100°C, pentru categoria II 1 D -25...+70 °C. Clasele de temperatură corespunzătoare sunt menționate în certificatul de conformitate ATEX.
Instalare / Punere în funcțiune	<p>Aceste dispozitive trebuie instalate, conectate și operate numai de personal calificat. Personalul calificat trebuie să aibă cunoștințe despre clasele de protecție, directivele și reglementările referitoare la echipamentele electrice pentru zone cu pericol de explozie. Verificați dacă marcarea și clasa produsului corespund cerințelor aplicației.</p> <p>Acest dispozitiv este destinat conectării numai în circuite certificate Exi conform EN60079-0 și EN 60079-11. Vă rugăm respectați valorile electrice maxim admisibile. După conectarea în circuit senzorul nu mai poate fi folosit în alte instalații Exi. La interconectarea cu echipamentul electric asociat este necesară verificarea parametrilor intrinseci (EN60079-14). Atenție! La utilizarea în sisteme de securitate, se va ține cont de întreg conținutul manualului de securitate.</p>
Instrucțiuni de instalare	Trebuie evitată încărcarea electrostatică a cablurilor și dispozitivelor confecționate din materiale plastice. Curățați dispozitivul numai cu cârpa umedă. Nu montați dispozitivul în curenți de aer cu praf și evitați depunerea prafului pe dispozitiv. Dacă dispozitivele sau cablurile pot suferi deteriorări mecanice, ele trebuie protejate corespunzător. Acestea trebuie de asemenea ecranate împotriva câmpurilor electromagnetice cu intensități ridicate. Configurația pinilor și specificațiile electrice pot fi găsite pe marcajul dispozitivului sau în foile de catalog.
Service/Mentenanță	Nu sunt posibile reparații. Certificarea își pierde valabilitatea dacă dispozitivul este reparat sau modificat de altcineva decât producătorul. Sunt listate cele mai importante caracteristici conform certificării.