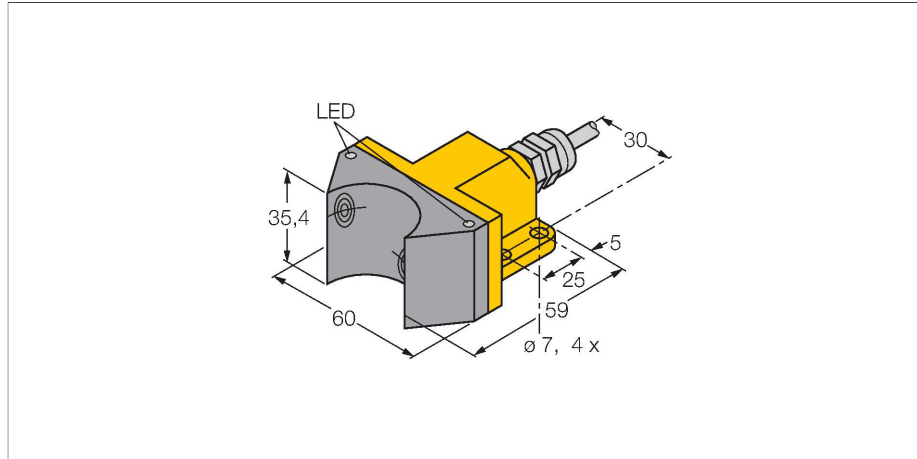


# NI4-DSU35-2Y1X2

## Senzor inductiv – senzor dublu pentru actuatore rotative



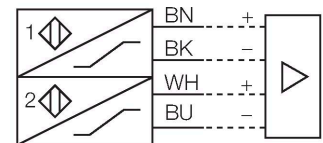
### Caracteristici

- rectangular, carcasă tip DSU35
- plastic, PP-GF30-VO
- două ieșiri pentru monitorizarea poziției actuatorelor rotative
- Montare pe toate tipurile de actuatore standard
- 2-fire cc., nom. 8,2 Vcc
- 2 × ieșiri conform EN 60947-5-6 (NAMUR)
- Conexiune cu cablu
- ATEX categoria II 2 G, Ex Zona 1
- ATEX categoria II 1 D, Ex Zona 20
- SIL 2 (Mod solicitare redusă) conform IEC 61508, PL c conform ISO 13849-1 la HFT0
- SIL 3 (Mod solicitare extinsă) conform IEC 61508, PL e conform ISO 13849-1 cu configurare redundanță HFT1

### Caracteristici tehnice

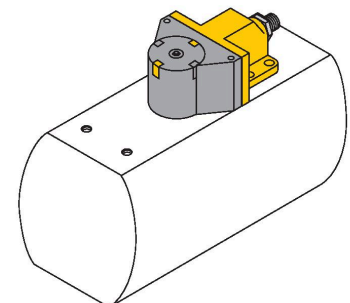
Tip	NI4-DSU35-2Y1X2
Nr. ID	1051002
<b>Caracteristici generale</b>	
Distanță de comutare nominală	4 mm
Condiții de montare	Degajat
Factori de corecție	St37 = 1; Al = 0.3; oțel inoxidabil = 0.7; Ms = 0.4
Precizie de repetabilitate	≤ 2 % din capătul de scală
Derivă de temperatură	≤ ±10 %
Histerezis	1...10 %
<b>Caracteristici electrice</b>	
Funcție de ieșire	4-fire, NAMUR
Frecvență de comutație	0.05 kHz
Tensiune	nom. 8.2 Vcc
Curent în stare neacționat	≥ 2.1 mA
Curent în stare acționat	≤ 1.2 mA
Certificare conform	KEMA 02 ATEX 1090X
Capacitanță internă (C)/inductanță internă (L)	150 nF/150 μH
Marcare dispozitiv	EX II 2 G Ex ia IIC T6 Gb/II 1 D Ex ia IIIC T135 °C Da (max. U <sub>i</sub> = 20 V, I <sub>i</sub> = 60 mA, P <sub>i</sub> = 200 mW)
Atenție	Evitați încărcările electrostatice
<b>Caracteristici Mecanice</b>	
Design	senzor dublu pentru actuatore rotative, DSU35
Dimensiuni	59 x 60 x 35.4 mm
Materialul carcasei	Plastic, PP-GF30, Galben

### Diagramă de conexiuni



### Principiu de funcționare

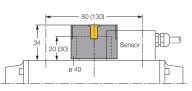
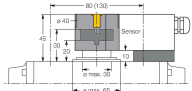
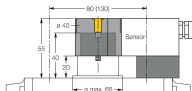
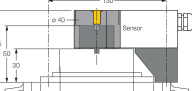

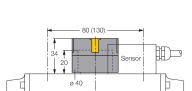
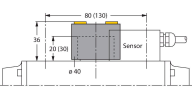
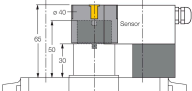
Senzorii inductivi sunt destinați detecției fără contact și fără uzură a obiectelor metalice. Senzorii dubli sunt construiți special pentru detecția poziției actuatorelor rotative. Aceștia combină fiabilitatea senzorilor inductivi fără contact cu flexibilitatea unui sistem în carcasă modulară.



## Caracteristici tehnice

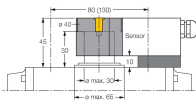
Materialul feței active	plastic, PP-GF30, negru
Cuplul maxim de strângere a piuliței carcasei	3 Nm
Conexiune electrică	Cabluri
Tip cablu	Ø 5.2 mm, Albastru, LifYY, PVC, 2 m
Secțiune conductor	4 x 0.34 mm <sup>2</sup>
<b>Condiții de mediu</b>	
Temperatura mediului	-25...+70 °C
Rezistență la vibrații	55 Hz (1 mm)
Rezistență la șoc	30 g (11 ms)
Clasă de protecție	IP67
MTTF	6198 ani conform SN 29500 (Ed. 99) 40 °C
Indicare stare	2 x LED-uri, Galben/Roșu

## Accesorii

<b>BTS-DSU35-EB1</b> 	<b>6900225</b> <p>Kit de acționare (puck) pentru senzori duali; poziția finală depășită; dispunere găuri pe suprafața flanșei: 80 x 30 mm și 130 x 30 mm; ax de conectare (extensie ax) înălțime: 20 mm (30 mm)/Ø: max. 30 mm</p>	<b>BTS-DSU35-Z01</b> 	<b>6900229</b> <p>Kit de montaj pentru senzori duali, pentru actuator rotative mari; Ø placa distanțier și inel elastic: max. 65 mm; dispunere găuri pe suprafața flanșei: 30 x 80 mm (30 x 130 mm); ax de conectare (extensie ax) înălțime: 20 mm/Ø: max. 30 mm</p>
<b>BTS-DSU35-Z02</b> 	<b>6900230</b> <p>Kit de montaj pentru senzori duali, pentru actuator rotative mari; Ø placa distanțier și inel elastic: max. 65 mm; dispunere găuri pe suprafața flanșei: 30 x 80 mm (30 x 130 mm); ax de conectare (extensie ax) înălțime: 20 mm (30 mm)/Ø: max. 40 mm</p>	<b>BTS-DSU35-Z03</b> 	<b>6900231</b> <p>Kit de montaj pentru senzori duali, pentru actuator rotative mari; Ø placa distanțier și inel elastic: max. 110 mm; dispunere găuri pe suprafața flanșei: 30 x 130 mm; ax de conectare (extensie ax) înălțime: 30 mm/Ø: max. 70 mm</p>
<b>BTS-DSU35-Z07</b> 	<b>6900403</b> <p>Kit de montaj pentru senzori duali, pentru actuator rotative mari; Ø placa distanțier și inel elastic: max. 110 mm; dispunere găuri pe suprafața flanșei: 30 x 130 mm; ax de conectare (extensie ax) înălțime: 50 mm/Ø: max. 75 mm</p>	<b>BTS-DSU35-EBE3</b> 	<b>6901070</b> <p>Kit de acționare (puck) pentru senzori duali; poziția finală depășită și punctele de comutare pt. "deschis" și "închis" reglabile; dispunere găuri pe suprafața flanșei: 80 x 30 mm și 130 x 30 mm; ax de conectare (extensie ax) înălțime: 20 mm/Ø: max. 30 mm</p>
<b>BTS-DSU35-EU2</b> 	<b>6900455</b> <p>Kit de acționare (puck) pentru senzori duali; poziția finală nedepășită pentru actuator cu sens de rotație orar sau antiorar; dispunerea găurilor pe suprafața flanșei 80 x 30 mm și 130 x 30 mm; ax de conectare (extensie ax) înălțime de 20 (30) mm / Ø max. 30 mm</p>	<b>BTS-DSU35-Z06</b> 	<b>6900402</b> <p>Kit de montaj pentru senzori duali, pentru actuator rotative mari; Ø placa distanțier și inel elastic: max. 65 mm; dispunere găuri pe suprafața flanșei: 30 x 80 mm (30 x 130 mm); ax de conectare (extensie ax) înălțime: 30 mm/Ø: max. 40 mm</p>

BTS-DSU35-Z04

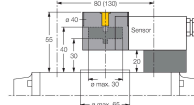
6900286



Kit de montaj pentru senzori duali, pentru actuatori rotative mari; Ø placa distanțier și inel elastic: max. 65 mm; dispunere găuri pe suprafața flanșei: 30 x 80 mm (30 x 130 mm); ax de conectare (extensie ax) înălțime: 30 mm/Ø: max. 30 mm

BTS-DSU35-Z05

6900287



Kit de montaj pentru senzori duali, pentru actuatori rotative mari; Ø placa distanțier și inel elastic: max. 65 mm; dispunere găuri pe suprafața flanșei: 30 x 80 mm (30 x 130 mm); ax de conectare (extensie ax) înălțime: 30 mm/Ø: max. 30 mm

## Accesorii

Desen cu dimensiuni	Tip	Nr. ID	
	IMX12-DI01-2S-2T-0/24VDC	7580020	Amplificator cu izolare, 2-canale; SIL2 conform IEC 61508; Versiune Ex-proof; 2 ieșiri pe tranzistor; semnal de intrare NAMUR; Monitorizare pentru fir întrerupt/scurtcircuit (deschis/închis comutabil); comutare mod NO/NC; dublarea semnalului; terminale detașabile cu șurub; lățime 12.5 mm; sursă de alimentare 24 Vcc

## Instrucțiuni de utilizare

Utilizare	Acest dispozitiv îndeplinește specificațiile directivei 2014/34/EC și poate fi utilizat în zone cu pericol de explozie conform EN 60079-0:2018 și EN 60079-11:2012. În plus se poate utiliza în sisteme de securitate, inclusiv SIL2 conform IEC 61508. Pentru asigurarea operării corecte este necesară consultarea reglementărilor și directivelor naționale.
Pentru utilizare în zone cu pericol de explozie conform clasificării	II 2 G și II 1 D (Grupa II, Categoria 2 G, echipament electric pentru atmosferă cu gaze explozive și categoria 1 D, echipament electric pentru atmosferă cu pulberi explozive).
Marcare (vezi dispozitiv sau foaie de catalog)	⊕ II 2 G #i Ex ia IIC T6 Gb #i ⊕ II 1 D Ex ia IIC T135 °C Da conform EN 60079-0, -11
Temperatura locală admisibilă	-25...+70 °C
Instalare / Punere în funcțiune	Aceste dispozitive trebuie instalate, conectate și operate numai de personal calificat. Personalul calificat trebuie să aibă cunoștințe despre clasele de protecție, directivele și reglementările referitoare la echipamentele electrice pentru zone cu pericol de explozie. Verificați dacă marcarea și clasa produsului corespund cerințelor aplicației.
	Acest dispozitiv este destinat conectării numai în circuite certificate Exi conform EN60079-0 și EN 60079-11. Vă rugăm respectați valorile electrice maxim admisibile. După conectarea în circuit senzorul nu mai poate fi folosit în alte instalații Exi. La interconectarea cu echipamentul electric asociat este necesară verificarea parametrilor intrinseci (EN60079-14). Atenție! La utilizarea în sisteme de securitate, se va ține cont de întreg conținutul manualului de securitate.
Instrucțiuni de instalare	Trebuie evitată încărcarea electrostatică a cablurilor și dispozitivelor confecționate din materiale plastice. Curățați dispozitivul numai cu cârpa umedă. Nu montați dispozitivul în curenți de aer cu praf și evitați depunerea prafului pe dispozitiv. Dacă dispozitivele sau cablurile pot suferi deteriorări mecanice, ele trebuie protejate corespunzător. Acestea trebuie de asemenea ecranate împotriva câmpurilor electromagnetice cu intensități ridicate. Configurația pinilor și specificațiile electrice pot fi găsite pe marcajul dispozitivului sau în foile de catalog.
Condiții speciale de securitate a muncii	evitați încărcările electrostatice
Service/Mentenanță	Nu sunt posibile reparații. Certificarea își pierde valabilitatea dacă dispozitivul este reparat sau modificat de altcineva decât producătorul. Sunt listate cele mai importante caracteristici conform certificării.