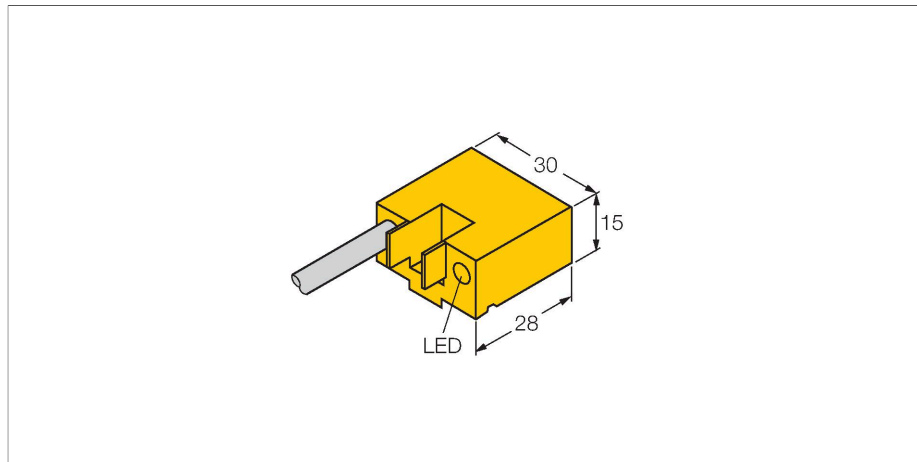


BIM-AKT-Y1X/S235

Senzor de câmp magnetic – senzor de proximitate magnetic-inductiv



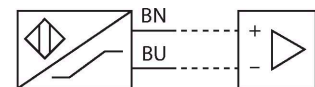
Caracteristici

- Dreptunghiular, înălțime 15 mm
- Față activă concentrică
- Plastic, PA12-GF30
- Sensibilitate crescută
- 2-fire c.c., nom. 8.2 Vcc
- ieșire conform DIN EN 60947-5-6 (NAMUR)
- conectare cu cablu
- ATEX categoria II 2 G, Ex Zona 1
- ATEX categoria II 1 D, Ex Zona 20
- SIL 2 (Mod solicitare redusă) conform IEC 61508, PL c conform ISO 13849-1 la HFT0
- SIL 3 (Mod solicitare extinsă) conform IEC 61508, PL e conform ISO 13849-1 cu configurare redundanță HFT1

Caracteristici tehnice

Tip	BIM-AKT-Y1X/S235
Nr. ID	1055002
Special version	S235 corespunde la: Calibrare specială (sensibilitate crescută)
Caracteristici generale	
Viteză de trecere	≤ 10 m/s
Repetabilitate	≤ ± 0.1 mm
Derivă de temperatură	≤ 0.1 mm
Histerezis	≤ 1 mm
Caracteristici electrice	
Funcție de ieșire	2-fire, NAMUR
Frecvență de comutație	1 kHz
Tensiune	nom. 8.2 Vcc
Consumul de curent fără acționare	≤ 1.2 mA
Curent în stare acționat	≥ 2.1 mA
Certificare conform	KEMA 02 ATEX 1090X
Capacitanță internă (C)/inductanță internă (L)	150 nF/150 μH
Marcare dispozitiv	Ex II 2 G Ex ia IIC T6 Gb/II 1 D Ex ia III C T135 °C Da (max. U _i = 20 V, I _i = 60 mA, P _i = 200 mW)
Caracteristici Mecanice	
Design	Rectangular, AKT
Dimensiuni	28 x 30 x 15 mm
Materialul carcasei	Plastic, PA12-GF30
Materialul feței active	plastic, PA12-GF30
Conexiune electrică	Cabluri

Diagramă de conexiuni



Principiu de funcționare

Senzorii pentru câmpuri magnetice sunt activați de câmpurile magnetice și sunt destinați în mod special detecției de poziție pentru pistoanele cilindrilor pneumatici. Deoarece câmpurile magnetice penetrează metalele diamagnetice, este posibilă detecția unui magnet permanent atașat unui piston prin peretele de aluminiu al cilindrului.

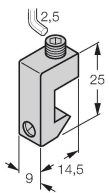
Caracteristici tehnice

Tip cablu	Ø 5.2 mm, Albastru, LifYY, PVC, 2 m
Secțiune conductor	2 x 0.34 mm ²
Condiții de mediu	
Temperatura mediului	-25...+70 °C
Rezistență la vibrații	55 Hz (1 mm)
Rezistență la șoc	30 g (11 ms)
MTTF	2283 ani conform SN 29500 (Ed. 99) 40 °C
Montare pe următoarele profile	
Design cilindric	#
Indicare stare	LED, Galben

Accesorii

KLA1

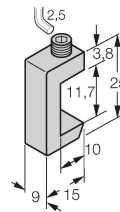
69700



Suport de montaj pentru montarea senzorilor de câmp magnetic pe cilindrii cu tiranți; diametrul cilindrului 32...50 mm, material: Aluminu anodizat

KLA3

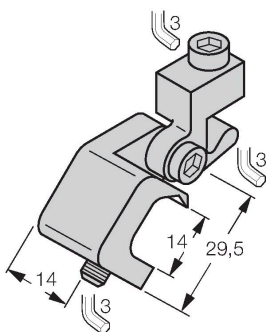
69702



Suport de montaj pentru montarea senzorilor de câmp magnetic pe cilindrii cu tiranți; diametrul cilindrului 32...63 mm, material: Oțel inoxidabil

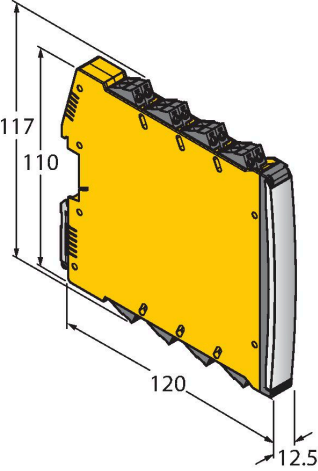
KLA2

69701



Suport de montaj pentru montarea senzorilor de câmp magnetic pe cilindrii cu tiranți; diametrul cilindrului 40...125 mm, material: Aluminu

Accesorii

Desen cu dimensiuni	Tip	Nr. ID	
	IMX12-DI01-2S-2T-0/24VDC	7580020	Amplificator cu izolare, 2-canale; SIL2 conform IEC 61508; Versiune Ex-proof; 2 ieșiri pe tranzistor; semnal de intrare NAMUR; Monitorizare pentru fir întrerupt/scurtcircuit (deschis/închis comutabil); comutare mod NO/NC; dublarea semnalului; terminale detașabile cu șurub; lățime 12.5 mm; sursă de alimentare 24 Vcc

Instrucțiuni de utilizare

Utilizare	Acest dispozitiv îndeplinește specificațiile directivei 2014/34/EC și poate fi utilizat în zone cu pericol de explozie conform EN 60079-0:2018 și EN 60079-11:2012. În plus se poate utiliza în sisteme de securitate, inclusiv SIL2 conform IEC 61508. Pentru asigurarea operării corecte este necesară consultarea reglementărilor și directivelor naționale.
Pentru utilizare în zone cu pericol de explozie conform clasificării	II 2 G și II 1 D (Grupa II, Categoria 2 G, echipament electric pentru atmosferă cu gaze explozive și categoria 1 D, echipament electric pentru atmosferă cu pulberi explozive).
Marcare (vezi dispozitiv sau foaie de catalog)	Ex II 2 G #i Ex ia IIC T6 Gb #i Ex II 1 D Ex ia IIIC T135 °C Da conform EN 60079-0, -11
Temperatura locală admisibilă	-25...+70 °C
Instalare / Punere în funcțiune	Aceste dispozitive trebuie instalate, conectate și operate numai de personal calificat. Personalul calificat trebuie să aibă cunoștințe despre clasele de protecție, directivele și reglementările referitoare la echipamentele electrice pentru zone cu pericol de explozie. Verificați dacă marcarea și clasa produsului corespund cerințelor aplicației.
Instrucțiuni de instalare	Acest dispozitiv este destinat conectării numai în circuite certificate Exi conform EN60079-0 și EN 60079-11. Vă rugăm respectați valorile electrice maxim admisibile. După conectarea în circuit senzorul nu mai poate fi folosit în alte instalații Exi. La interconectarea cu echipamentul electric asociat este necesară verificarea parametrilor intrinseci (EN60079-14). Atenție! La utilizarea în sisteme de securitate, se va ține cont de întreg conținutul manualului de securitate.
Service/Mentenanță	Trebuie evitată încărcarea electrostatică a cablurilor și dispozitivelor confecționate din materiale plastice. Curățați dispozitivul numai cu cârpa umedă. Nu montați dispozitivul în curenți de aer cu praf și evitați depunerea prafului pe dispozitiv. Dacă dispozitivele sau cablurile pot suferi deteriorări mecanice, ele trebuie protejate corespunzător. Acestea trebuie de asemenea ecranate împotriva câmpurilor electromagnetice cu intensități ridicate. Configurația pinilor și specificațiile electrice pot fi găsite pe marcajul dispozitivului sau în foile de catalog.
Service/Mentenanță	Nu sunt posibile reparații. Certificarea își pierde valabilitatea dacă dispozitivul este reparat sau modificat de altcineva decât producătorul. Sunt listate cele mai importante caracteristici conform certificării.