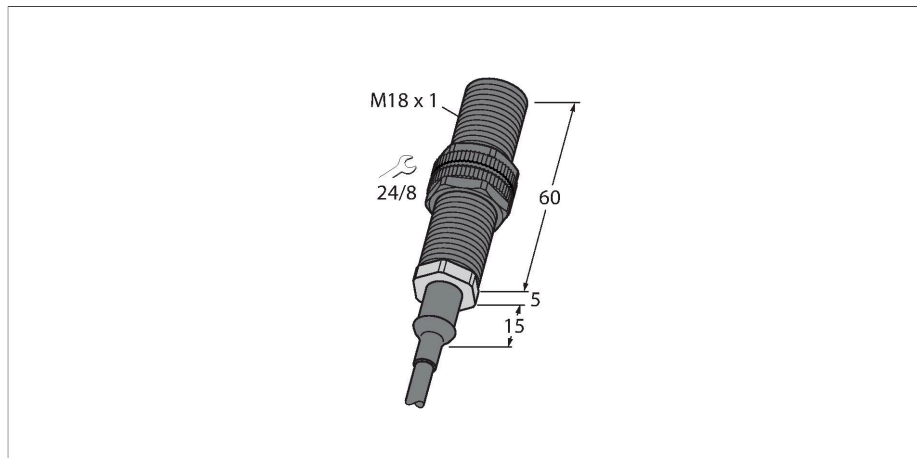


# NI8-P18-Y1/S139-S1261 7M

## Senzor inductiv – pentru aplicații cu imersie în apă



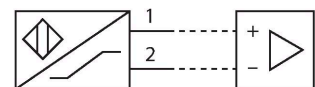
### Caracteristici

- cilindru filetat, M18 x 1
- plastic, POM
- Pentru aplicații subacvatice și de foraj marin
- Rezistent la uleiuri și apă de mare
- Clasă de protecție IP68, coloană de apă 500 m
- 2-fire c.c., nom. 8.2 Vcc
- ieșire conform DIN EN 60947-5-6 (NAMUR)
- conectare cu cablu
- ATEX categoria II 2 G, Ex Zona 1
- ATEX categoria II 1 D, Ex Zona 20
- SIL2 (Mod solicitare redusă) conform IEC 61508, PL c conform ISO 13849-1 la HFT0
- SIL3 (Mod solicitare extinsă) conform IEC 61508, PL e conform ISO 13849-1 cu configurare redundantă HFT1

### Caracteristici tehnice

Tip	NI8-P18-Y1/S139-S1261 7M
Nr ident	1072508
Distanță de comutare nominală	8 mm
Condiții de montare	Degajat
Distanță sigură de operare	$\leq (0.81 \times S_n)$ mm
Factori de corecție	St37 = 1; Al = 0.3; oțel inoxidabil = 0.7; Ms = 0.4
Precizie de repetabilitate	$\leq 2\%$ din capătul de scală
Presiune statică	$\leq 50$ bar
Derivă de temperatură	$\leq \pm 10\%$
Histerezis	1...10 %
Temperatura mediului	-25...+70 °C
Funcție de ieșire	2-fire, NAMUR
Frecvență de comutație	1 kHz
Tensiune	nom. 8.2 Vcc
Curent în stare neacționat	$\geq 2.1$ mA
Curent în stare acționat	$\leq 1.2$ mA
Certificare conform	KEMA 02 ATEX 1090X
Capacitate internă (C)/inductanță (L)	150 nF/150 μH
Marcare dispozitiv	Ex II 2 G Ex ia IIC T6 Gb / II 1 D Ex ia IIIC T95 °C Da  (max. $U_i = 20$ V, $I_i = 60$ mA, $P_i = 200$ mW)
Design	Cilindru filetat, M18 x 1
Dimensiuni	80 mm
Materialul carcasei	Plastic, POM, Negru
Materialul feței active	plastic, POM, negru
Partea din spate	metal, A4 1.4401 (AISI 316L)
Cuplul maxim de strângere a piuliței	2 Nm

### Diagramă de conexiuni



### Principiu de funcționare

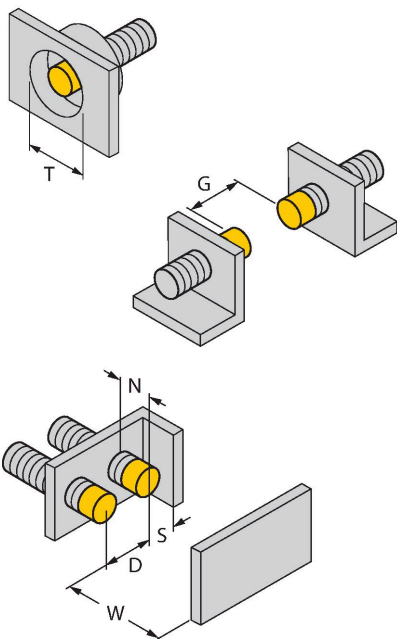
Senzorii inductivi sunt destinați detecției fără contact și fără uzură a obiectelor metalice. În acest scop, se folosește un câmp electromagnetic alternativ de înaltă frecvență, care interacționează cu obiectul de sesizat. Senzorii inductivi generează acest câmp printr-un circuit RLC cu bobină de ferită.

## Caracteristici tehnice

Conexiune electrică	Cabluri
Tip cablu	Ø 4.9 mm, Ölflex robust 210, TPE, 7 m
Secțiune conductor	2 x 0.5 mm <sup>2</sup>
Rezistență la vibrații	55 Hz (1 mm)
Rezistență la șoc	30 g (11 ms)
Clasă de protecție	IP68

## Instrucțiuni de montare

### Instrucțiuni de montare/descriere

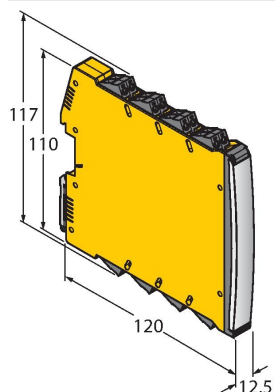


Distanța D	3 x B
Distanța W	3 x Sn
Distanța T	3 x B
Distanța S	1.5 x B
Distanța G	6 x Sn
Distanța N	2 x Sn
Diametrul zonei active B	Ø 18 mm

## Accesorii

### IMX12-DI01-2S-2T-0/24VDC

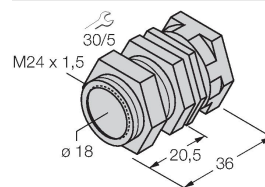
7580020



Amplificator cu izolare, 2-canale; SIL2 conform IEC 61508; Versiune Ex-proof; 2 ieșiri pe tranzistor; semnal de intrare NAMUR; Monitorizare pentru fir întrerupt/scurtcircuit (deschis/închis comutabil); comutare mod NO/NC; dublarea semnalului; terminale detașabile cu șurub; lățime 12.5 mm; sursă de alimentare 24 Vcc

### QM-18

6945102

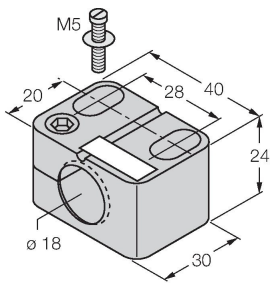


Suport de fixare rapidă cu opritor; material: Alamă cromată. Filet exterior M24 x 1,5. Notă: Distanța de sesizare a detectoarelor de proximitate se poate modifica dacă sunt utilizate suporturi de montare rapidă.

## BST-18B

6947214

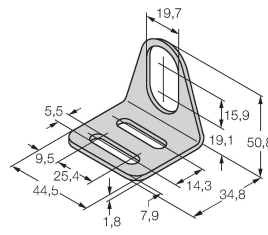
Colier de montare pentru senzori cilindrici filetați, cu opritor; material: PA6



## MW18

6945004

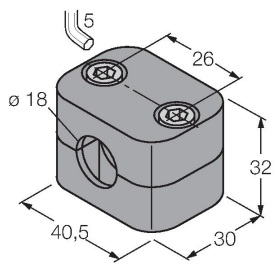
Suport de montaj pentru senzori cilindrici filetați, material: Oțel inoxidabil A2 1.4301 (AISI 304)



## BSS-18

6901320

Colier de montare pentru senzori cilindrici filetați și nefiletați; material: Polipropilenă



## Instruc#iuni de folosire

Utilizare	Acest dispozitiv respectă directiva 2014/34/EC și poate fi utilizat în zone cu pericol de explozie conform EN 60079-0:2012 + A11 și EN 60079-11:2012.În plus se poate utiliza în sisteme de securitate, inclusiv SIL2 conform IEC 61508.Pentru asigurarea operării corecte este necesară consultarea reglementărilor și directivelor na#ionale.
Pentru utilizare în zone cu pericol de explozie conform clasificării	II 2 G și II 1 D (Grupa II, Categoria 2 G, echipament electric pentru atmosferă cu gaze explozive și categoria 1 D, echipament electric pentru atmosferă cu pulberi explozive).
Marcare (vezi dispozitiv sau foaie de catalog)	Ⓔ II 2 G și Ex ia IIC T6 Gb și Ⓔ II 1 D Ex ia IIIC T95 °C Da conform EN 60079-0, -11
Temperatura locală admisibilă	-25...+70 °C
Instalare / Punere în func#iune	Aceste dispozitive trebuie instalate, conectate și operate numai de personal calificat. Personalul calificat trebuie să aibă cunoștin#e despre clasele de protec#ie, directivele și reglementările referitoare la echipamentele electrice pentru zone cu pericol de explozie.Verifica#i dacă marcarea și clasa produsului corespund cerin#elor aplica#iei.  Acest dispozitiv este destinat conectării numai în circuite certificate Exi conform EN60079-0 și EN 60079-11. Vă rugăm respecta#i valorile electrice maxim admisibile.După conectarea în circuit senzorul nu mai poate fi folosit în alte instala#ii Exi. La interconectarea cu echipamentul electric asociat este necesară verificarea parametrilor intrinseci (EN60079-14).Aten#ie! La utilizarea în sisteme de securitate, se va #ine cont de întreg con#inutul manualului de securitate.
Instruc#iuni de instalare	Trebuie evitată încărcarea electrostatică a cablurilor și dispozitivelor confec#ionate din materiale plastice. Cură#a#i dispozitivul numai cu cârpa umedă. Nu monta#i dispozitivul în curen#i de aer cu praf și evita#i depunerea prafului pe dispozitiv.Dacă dispozitivele sau cablurile pot suferi deteriorări mecanice, ele trebuie protejate corespunzător. Acestea trebuie deasemenea ecranate împotriva câmpurilor electromagnetice cu intensită#i ridicate.Configura#ia pinilor și specifica#iile electrice pot fi găsite pe marcajul dispozitivului sau în foile de catalog.
Condi#ii speciale de securitate a muncii	Due to normative regulations, ATEX approval is only given if application under atmospheric conditions between 0,8 and 1,1 bar is possible. De aceea aceasată certificare nu acoperă aplica#iile subacvatice la presiuni ridicate. Deasupra nivelului de apă protec#ia Ex se aplică pentru cablurile circuitelor cu protec#ie intrinsecă.
Repara#ii / între#inere	Nu sunt posibile repara#ii. Certificarea își pierde valabilitatea dacă dispozitivul este reparat sau modificat de altcineva decât producătorul. Sunt listate cele mai importante caracteristici conform certificării.