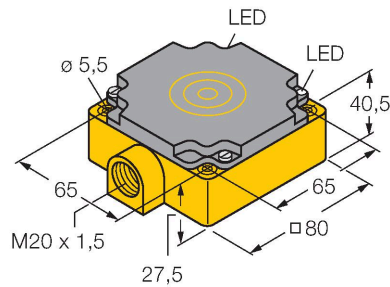


# NI40-CP80-FZ3X2

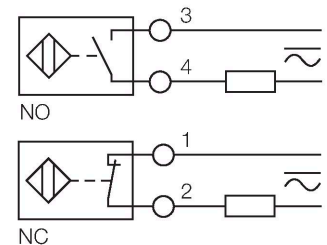
## Senzor inductiv



### Caracteristici

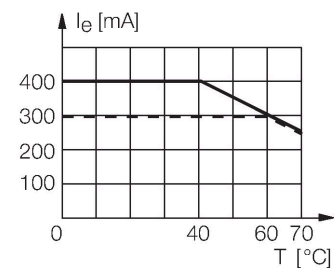
- rectangular, înălțime 41 mm
- plastic, PBT-GF30-V0
- 2-fire c.a., 20...250 VCA
- 2-fire c.c., 10...300 VCC
- programabil prin modul de conectare (n./n.d.)
- cameră de borne

### Diagramă de conexiuni



### Principiu de funcționare

Senzorii inductivi sunt destinați detecției fără contact și fără uzură a obiectelor metalice. În acest scop, se folosește un câmp electromagnetic alternativ de înaltă frecvență, care interacționează cu obiectul de sesizat. Senzorii inductivi generează acest câmp printr-un circuit RLC cu bobină de ferită.



### Caracteristici tehnice

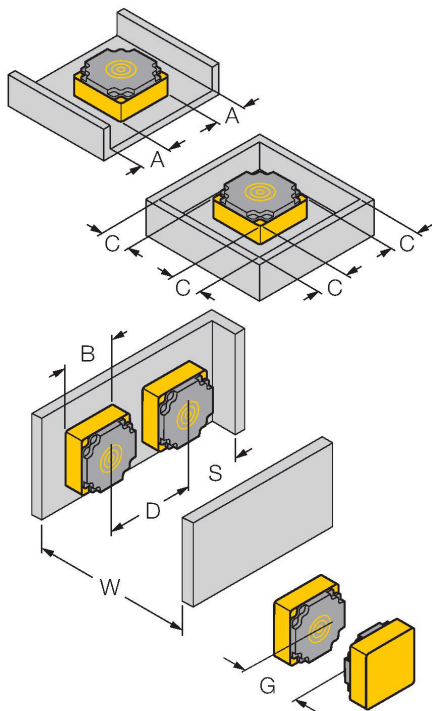
Tip	NI40-CP80-FZ3X2
Nr. ID	13405
<b>Caracteristici generale</b>	
Distanță de comutare nominală	40 mm
Condiții de montare	Degajat
Distanță sigură de operare	$\leq (0.81 \times S_n)$ mm
Factori de corecție	St37 = 1; Al = 0.3; oțel inoxidabil = 0.7; Ms = 0.4
Precizie de repetabilitate	$\leq 2$ % din capătul de scală
Derivă de temperatură	$\leq \pm 10$ %
Histerzis	3...15 %
<b>Caracteristici electrice</b>	
Tensiune de alimentare	20...250 Vca
Tensiune de alimentare	10...300 Vcc
Curent nominal în c.a.	$\leq 400$ mA
Curent nominal de alimentare în c.c.	$\leq 300$ mA
Frecvență	$\geq 50 \dots \leq 60$ Hz
Curent rezidual	$\leq 1.7$ mA
Tensiunea de test de izolație	$\leq 1.5$ kV
Curent tranzitoriu	$\leq 8$ A ( $\leq 10$ ms max. 5 Hz)
Cădere de tensiune la I <sub>e</sub>	$\leq 6$ V
Funcție de ieșire	2-fire, Conectare programabilă, 2-fire
Curent minim în stare de conducție	$\geq 3$ mA
Frecvență de comutație	0.01 kHz
<b>Caracteristici Mecanice</b>	
Design	Rectangular, CP80
Dimensiuni	80 x 80 x 41 mm

## Caracteristici tehnice

Materialul carcasei	Plastic, PBT-GF30-V0
Materialul feței active	PBT-GF30-V0
Conexiune electrică	Cutie borne
Sec#iune conductor	≤ 2.5 mm <sup>2</sup>
<b>Condiții de mediu</b>	
Temperatura mediului	-25...+70 °C
Rezistență la vibrații	55 Hz (1 mm)
Rezistență la șoc	30 g (11 ms)
Clasă de protecție	IP67
MTTF	2283 ani conform SN 29500 (Ed. 99) 40 °C
Indicator al tensiunii de lucru	LED, verde
Indicare stare	LED, Roșu

## Instrucțiuni de montare

### Instrucțiuni de montare/descriere



Distanța D	3 x B
Distanța W	3 x Sn
Distanța S	1.5 x B
Distanța G	6 x Sn
Distanța A	1 x B
Distanța C	1 x B
Lățimea zonei active B	80 mm