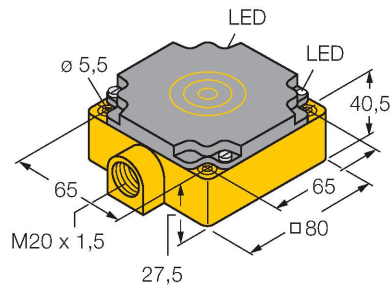


# NI50-CP80-FZ3X2

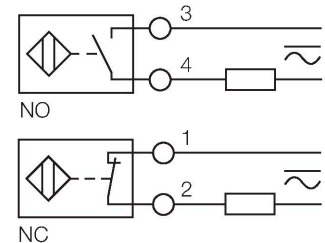
## Senzor inductiv – cu distan#ă de sesizare extinsă



### Caracteristici

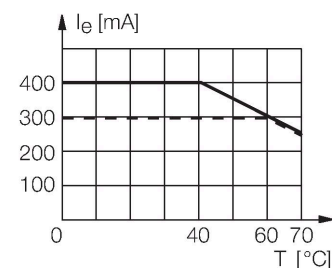
- rectangular, înăl#ime 41 mm
- plastic, PBT-GF30-V0
- Domeniu larg de detec#ie
- Distan#ă de comuta#ie c#nd nu se monteaz#ă îngropat:
- 2-fire c.a., 20...250 VCA
- 2-fire c.c., 10...0.300 VCC
- programabil prin modul de conectare (n.î/ n.d.)
- camer# de borne

### Diagram# de conexiuni



### Principiu de func#ionare

Senzorii inductivi sunt destina#i detec#iei f#r# contact #i f#r# uzur# a obiectelor metalice. Pentru aceasta se folose#te un c#mp electromagnetic de #nalt# frecven## care interac#ioneaz# cu obiectul de sesizat. La senzorii inductivi acest c#mp este generat de un circuit rezonant LC cu bobin# cu miez de ferit#.



### Caracteristici tehnice

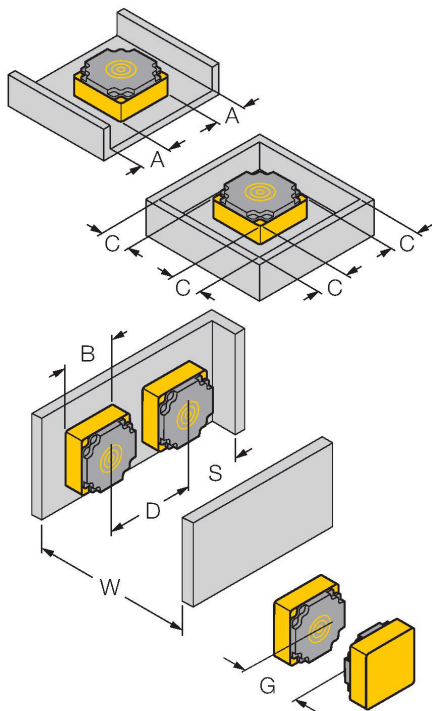
Tip	NI50-CP80-FZ3X2
Nr. ID	13406
<b>Caracteristici generale</b>	
Distan#ă de comutare nominal#	50 mm
Condi#ii de montare	Degajat
Distan#ă sigur# de operare	$\leq (0.81 \times S_n)$ mm
Factori de corec#ie	St37 = 1; Al = 0.3; o#el inoxidabil = 0.7; Ms = 0.4
Precizie de repetabilitate	$\leq 2 \%$ din cap#tul de scal#
Deriv# de temperatur#	$\leq \pm 10 \%$
Histerezis	3...15 %
<b>Caracteristici electrice</b>	
Tensiune de alimentare	20...250 Vca
Tensiune de alimentare	10...300 Vcc
Curent nominal #n c.a.	$\leq 400$ mA
Curent nominal de alimentare #n c.c.	$\leq 300$ mA
Frecven#	$\geq 50 \dots \leq 60$ Hz
Curent rezidual	$\leq 1.7$ mA
Tensiunea de test de izola#ie	$\leq 1.5$ kV
Curent tranzitoriu	$\leq 8$ A ( $\leq 10$ ms max. 5 Hz)
C#dere de tensiune la Ie	$\leq 6$ V
Func#ie de ie#ire	2-fire, Conectare programabil#, 2-fire
Curent minim #n stare de conduc#ie	$\geq 3$ mA
Frecven# de comuta#ie	0.02 kHz
<b>Caracteristici Mecanice</b>	
Design	Rectangular, CP80
Dimensiuni	80 x 80 x 41 mm

## Caracteristici tehnice

Materialul carcasei	Plastic, PBT-GF30-V0
Materialul feței active	PBT-GF30-V0
Conexiune electrică	Cutie borne
Sec#iune conductor	≤ 2.5 mm <sup>2</sup>
<b>Condiții de mediu</b>	
Temperatura mediului	-25...+70 °C
Rezistență la vibrații	55 Hz (1 mm)
Rezistență la șoc	30 g (11 ms)
Clasă de protecție	IP67
MTTF	2283 ani conform SN 29500 (Ed. 99) 40 °C
Indicator al tensiunii de lucru	LED, verde
Indicare stare	LED, Roșu

## Instrucțiuni de montare

### Instrucțiuni de montare/descriere



Distanța D	3 x B
Distanța W	3 x Sn
Distanța S	1.5 x B
Distanța G	6 x Sn
Distanța A	1 x B
Distanța C	1 x B
Lățimea zonei active B	80 mm