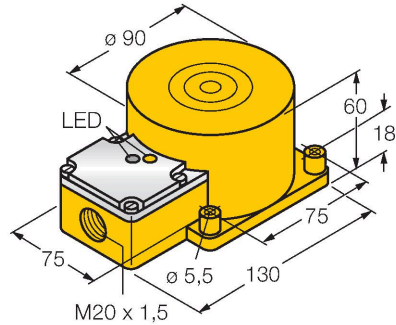


NI60-K90SR-FZ3X2

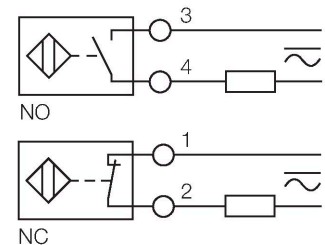
Senzor inductiv



Caracteristici

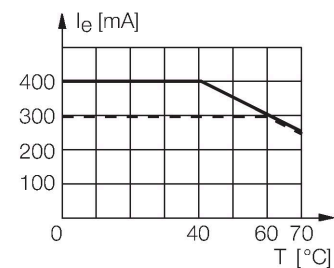
- rectangular, înălțime 60 mm
- Plastic, PBT-GF30-V0
- 2-fire c.a., 20...250 VCA
- 2-fire c.c., 10...300 VCC
- programabil prin modul de conectare (n./n.d.)
- cameră de borne

Diagramă de conexiuni



Principiu de funcționare

Senzorii inductivi sunt destinați detecției fără contact și fără uzură a obiectelor metalice. În acest scop, se folosește un câmp electromagnetic alternativ de înaltă frecvență, care interacționează cu obiectul de sesizat. Senzorii inductivi generează acest câmp printr-un circuit RLC cu bobină de ferită.



Caracteristici tehnice

| | |
|--------------------------------------|-----------------------------------------------------|
| Tip | NI60-K90SR-FZ3X2 |
| Nr. ID | 13429 |
| Caracteristici generale | |
| Distanță de comutare nominală | 60 mm |
| Condiții de montare | Degajat |
| Distanță sigură de operare | $\leq (0.81 \times S_n)$ mm |
| Factori de corecție | St37 = 1; Al = 0.3; oțel inoxidabil = 0.7; Ms = 0.4 |
| Precizie de repetabilitate | ≤ 2 % din capătul de scală |
| Derivă de temperatură | $\leq \pm 10$ % |
| Histerzis | 3...15 % |
| Caracteristici electrice | |
| Tensiune de alimentare | 20...250 Vca |
| Tensiune de alimentare | 10...300 Vcc |
| Curent nominal în c.a. | ≤ 400 mA |
| Curent nominal de alimentare în c.c. | ≤ 300 mA |
| Frecvență | $\geq 50... \leq 60$ Hz |
| Curent rezidual | ≤ 1.7 mA |
| Tensiunea de test de izolație | ≤ 1.5 kV |
| Curent tranzitoriu | ≤ 8 A (≤ 10 ms max. 5 Hz) |
| Cădere de tensiune la I _e | ≤ 6 V |
| Funcție de ieșire | 2-fire, Conectare programabilă, 2-fire |
| Curent minim în stare de conducție | ≥ 3 mA |
| Frecvență de comutație | 0.02 kHz |
| Caracteristici Mecanice | |
| Design | Rectangular, K90SR |
| Dimensiuni | 130 x 75 x 60 mm |

Caracteristici tehnice

| | |
|---------------------------------|------------------------------------------|
| Materialul carcasei | Plastic, PBT-GF30-V0 |
| Materialul feței active | PBT-GF30-V0 |
| Conexiune electrică | Cutie borne |
| Secțiune conductor | ≤ 2.5 mm ² |
| Condiții de mediu | |
| Temperatura mediului | -25...+70 °C |
| Rezistență la vibrații | 55 Hz (1 mm) |
| Rezistență la șoc | 30 g (11 ms) |
| Clasă de protecție | IP67 |
| MTTF | 2283 ani conform SN 29500 (Ed. 99) 40 °C |
| Indicator al tensiunii de lucru | LED, verde |
| Indicare stare | LED, Roșu |

Instrucțiuni de montare

Instrucțiuni de montare/descriere



| | |
|------------------------|---------|
| Distanța D | 3 x B |
| Distanța W | 3 x Sn |
| Distanța S | 1.5 x B |
| Distanța G | 6 x Sn |
| Distanța A | 1 x Sn |
| Distanța C | 2 x Sn |
| Lățimea zonei active B | 90 mm |