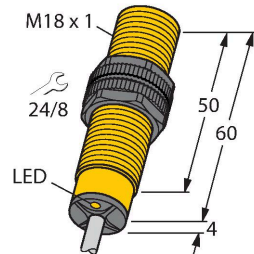


NI8-S18-AZ3X/S97

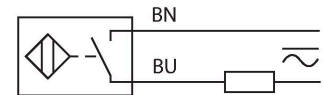
Senzor inductiv – Cu domeniu de temperatură extins



Caracteristici

- cilindru filetat, M18 x 1
- plastic, PA12-GF30
- pentru temperaturi până la -40°C
- 2-fire c.a., 20...250 VCA
- 2-fire c.c., 10...0.300 VCC
- normal deschis
- conectare cu cablu

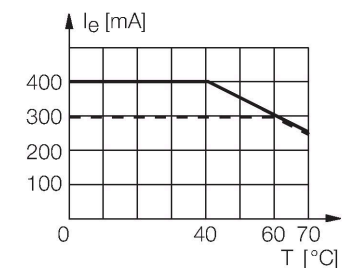
Diagramă de conexiuni



Principiu de funcționare

Senzorii inductivi sunt destinați detecției fără contact și fără uzură a obiectelor metalice. Pentru aceasta se folosește un câmp electromagnetic de înaltă frecvență care interacționează cu obiectul de sesizat. La senzorii inductivi acest câmp este generat de un circuit rezonant LC cu bobină cu miez de ferită.

Senzorii inductivi speciali pot fi utilizați într-o gamă de temperatură din domeniul -60°C... +250°C.



Caracteristici tehnice

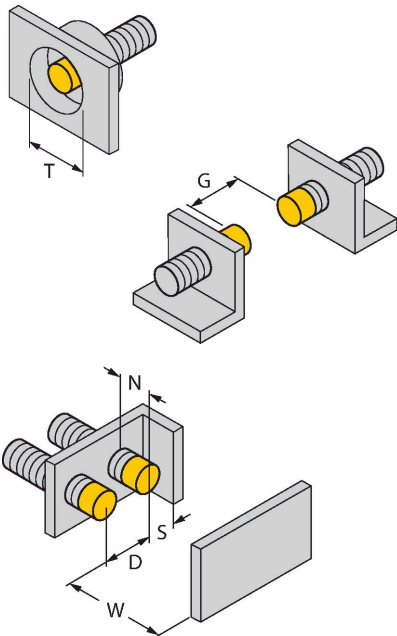
Tip	NI8-S18-AZ3X/S97
Nr. ID	1371803
Caracteristici generale	
Distanță de comutare nominală	8 mm
Condiții de montare	Degajat
Distanță sigură de operare	$\leq (0.81 \times S_n)$ mm
Factori de corecție	St37 = 1; Al = 0.3; oțel inoxidabil = 0.7; Ms = 0.4
Precizie de repetabilitate	≤ 2 % din capătul de scală
Derivă de temperatură	$\leq \pm 10$ % $\leq \pm 20$ %, ≤ -25 °C
Histererezis	3...15 %
Caracteristici electrice	
Tensiune de alimentare U_b	20...250 Vca
Tensiune de alimentare U_b	10...300 Vcc
Curent nominal în c.a.	≤ 400 mA
Curent nominal de alimentare în c.c. I_e	≤ 300 mA
Frecvență	≥ 50 ... ≤ 60 Hz
Curent rezidual	≤ 1.7 mA
Tensiunea de test de izolație	1.5 kV
Curent tranzitoriu	≤ 8 A (≤ 10 ms max. 5 Hz)
Cădere de tensiune la I_e	≤ 6 V
Funcție de ieșire	2-fire, Contact NO, 2-fire
Curent minim în stare de conducție	≥ 3 mA
Frecvență de comutație	0.02 kHz
Caracteristici Mecanice	
Design	Cilindru filetat, M18 x 1

Caracteristici tehnice

Dimensiuni	64 mm
Materialul carcasei	Plastic, PA12-GF30
Materialul feței active	plastic, PA12-GF30
Partea din spate	plastic, EPTR
Cuplul maxim de strângere a piuliței carcasei	2 Nm
Conexiune electrică	Cabluri
Tip cablu	Ø 5.2 mm, Roșu-brun, SiHSi, Silicon, 2 m
Secțiune conductor	2 x 0.5 mm ²
Condiții de mediu	
Temperatura mediului	-40...+70 °C
Rezistență la vibrații	55 Hz (1 mm)
Rezistență la șoc	30 g (11 ms)
Clasă de protecție	IP67
MTTF	2283 ani conform SN 29500 (Ed. 99) 40 °C
Indicare stare	LED, Roșu

Instrucțiuni de montare

Instrucțiuni de montare/descriere



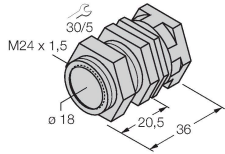
Distanța D	3 x B
Distanța W	3 x Sn
Distanța T	3 x B
Distanța S	1.5 x B
Distanța G	6 x Sn
Distanța N	2 x Sn
Diametrul zonei active B	Ø 18 mm

Accesorii

QM-18

6945102

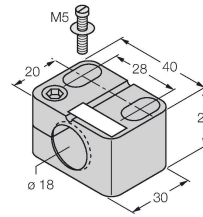
Suport de fixare rapidă cu opritor;
material: Alamă cromată. Filet exterior
M24 × 1,5. Notă: Distanța de sesizare
a detectoarelor de proximitate se
poate modifica dacă sunt utilizate
suporturi de montare rapidă.



BST-18B

6947214

Colier de montare pentru senzori
cilindrici filetați, cu opritor;
material: PA6



MW18

6945004

Suport de montaj pentru senzori
cilindrici filetați, material: Oțel
inoxidabil A2 1.4301 (AISI 304)



BSS-18

6901320

Colier de montare pentru senzori
cilindrici filetați și nefiletați; material:
Polipropilenă

