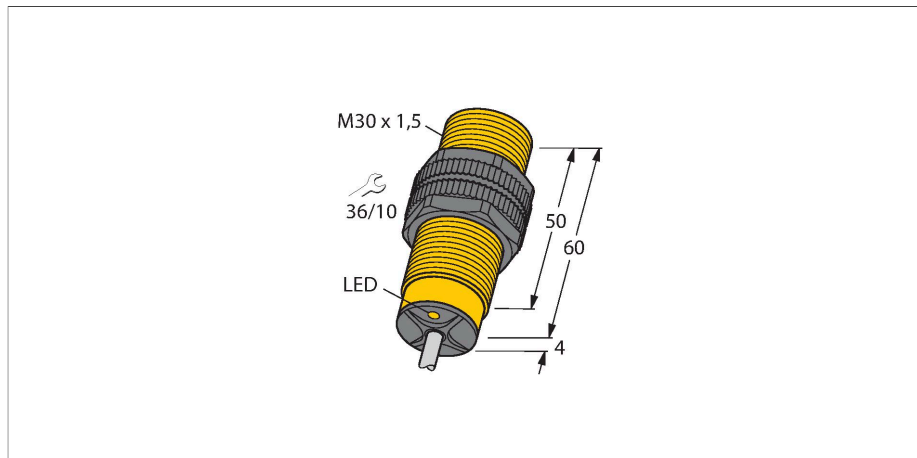


BI10-S30-AZ3X/S100

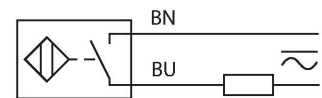
Senzor inductiv – cu domeniu de temperatură extins



Caracteristici

- cilindru filetat, M30 x 1,5
- plastic, PA12-GF30
- pentru temperaturi până la +100°C
- 2-fire c.a., 20...250 VCA
- 2-fire c.c., 10...0.300 VCC
- normal deschis
- conectare cu cablu

Diagramă de conexiuni



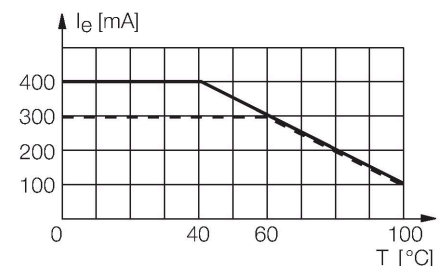
Caracteristici tehnice

Tip	BI10-S30-AZ3X/S100
Nr. ID	13719
Special version	S100 corespunde la: Temperatura ambiantă maximă = 100 °C
Caracteristici generale	
Distanță de comutare nominală	10 mm
Condiții de montare	Îngropat
Distanță sigură de operare	≤ (0.81 × Sn) mm
Factori de corecție	St37 = 1; Al = 0.3; oțel inoxidabil = 0.7; Ms = 0.4
Precizie de repetabilitate	≤ 2 % din capătul de scală
Derivă de temperatură	≤ ± 10 % ≤ ± 20 %, ≥ +70 °C
Histerzis	3...15 %
Caracteristici electrice	
Tensiune de alimentare	20...250 Vca
Tensiune de alimentare	10...300 Vcc
Curent nominal în c.a.	≤ 400 mA
Curent nominal de alimentare în c.c.	≤ 300 mA
Curent nominal de ieșire	Consultați caracteristica de depreciere
Frecvență	≥ 50...≤ 60 Hz
Curent rezidual	≤ 1.7 mA
Tensiunea de test de izolație	≤ 1.5 kV
Curent tranzitoriu	≤ 8 A (≤ 10 ms max. 5 Hz)
Cădere de tensiune la I _e	≤ 6 V
Funcție de ieșire	2-fire, Contact NO, 2-fire
Curent minim în stare de conducție	≥ 3 mA
Frecvență de comutație	0.02 kHz

Principiu de funcționare

Senzorii inductivi sunt destinați detecției fără contact și fără uzură a obiectelor metalice. Pentru aceasta se folosește un câmp electromagnetic de înaltă frecvență care interacționează cu obiectul de sesizat. La senzorii inductivi acest câmp este generat de un circuit rezonant LC cu bobină cu miez de ferită.

Senzorii inductivi speciali pot fi utilizați într-o gamă de temperatură din domeniul -60°C... +250°C.

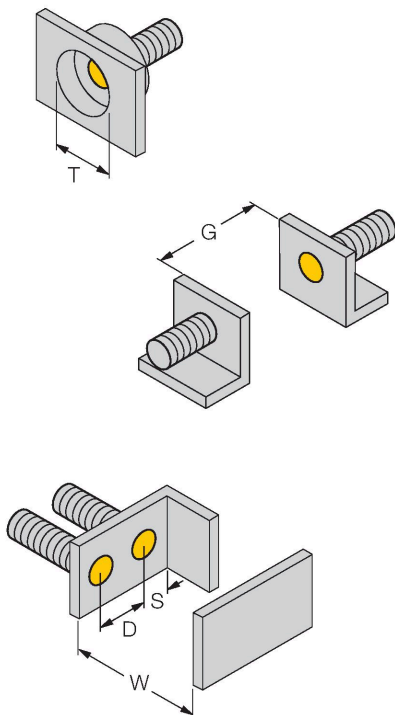


Caracteristici tehnice

Caracteristici Mecanice	
Design	Cilindru filetat, M30 x 1.5
Dimensiuni	64 mm
Materialul carcasei	Plastic, PA12-GF30
Materialul feței active	plastic, PA12-GF30
Partea din spate	plastic, EPTR
Cuplul maxim de strângere a piuliței carcasei	5 Nm
Conexiune electrică	Cabluri
Tip cablu	Ø 5.2 mm, LifYY-T105, PVC, 2 m
Secțiune conductor	2 x 0.5 mm ²
Condiții de mediu	
Temperatura mediului	-25...+100 °C
Rezistență la vibrații	55 Hz (1 mm)
Rezistență la șoc	30 g (11 ms)
Clasă de protecție	IP67
MTTF	2283 ani conform SN 29500 (Ed. 99) 40 °C
Indicare stare	LED, Roșu

Instrucțiuni de montare

Instrucțiuni de montare/descriere

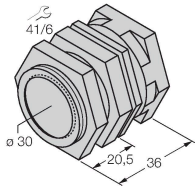


Distanța D	2 x B
Distanța W	3 x Sn
Distanța T	3 x B
Distanța S	1.5 x B
Distanța G	6 x Sn
Diametrul zonei active B	Ø 30 mm

Accesorii

QM-30

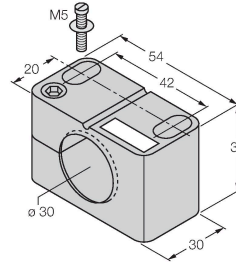
6945103



Suport de fixare rapidă cu opritor; material: Alamă cromată. Filet exterior M36 x 1.5 Notă: Distanța de sesizare a detectoarelor de proximitate se poate modifica dacă sunt utilizate suporturi de montare rapidă.

BST-30B

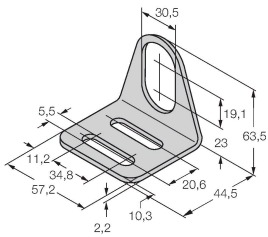
6947216



Colier de montare pentru senzori cilindrici filetați, cu opritor; material: PA6

MW-30

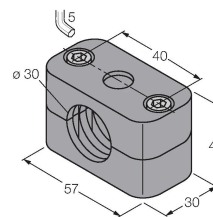
6945005



Suport de montaj pentru senzori cilindrici filetați, material: Oțel inoxidabil A2 1.4301 (AISI 304)

BSS-30

6901319



Colier de montare pentru senzori cilindrici filetați și nefiletați; material: Polipropilenă