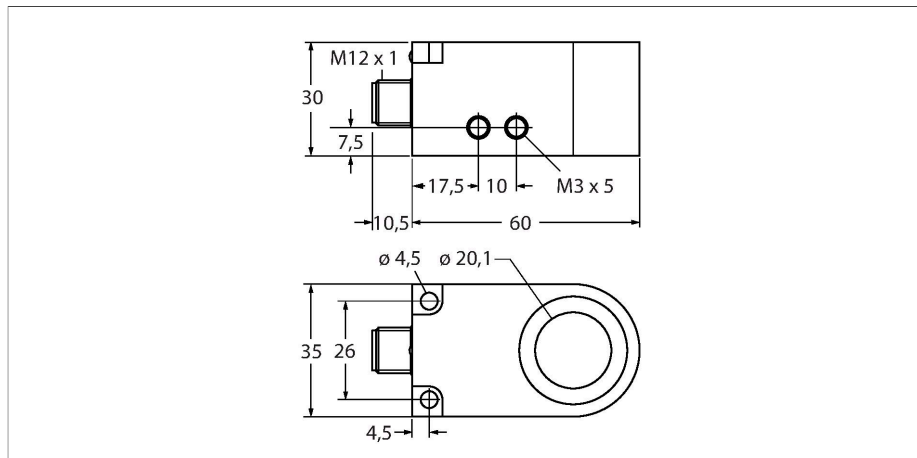


# BI20R-W30-DAP6X-H1141

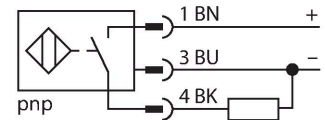
## Senzor inductiv – senzor "ring" (inel)



### Caracteristici

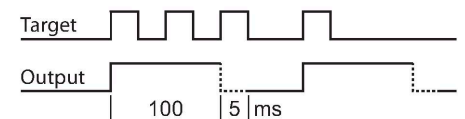
- rectangular, 30 mm înălțime
- plastic, PA12-GF30
- Durata impulsului 100 ms
- Sensibilitate ajustabilă prin potențiomtru
- 3-fire c.c., 10..0.30 VCC
- performanșele ieșirii dinamice
- ieșire pnp, normal deschis
- conector M12 x 1

### Diagramă de conexiuni



### Principiu de funcționare

Senzorii inductivi sunt destinați detecției fără contact și fără uzură a obiectelor metalice. Pentru aceasta se folosește un câmp electromagnetic de înaltă frecvență care interacționează cu obiectul de sesizat. Senzorii inductivi "ring" generează acest câmp prin intermediul unui circuit rezonant LC. Obiectul detectat joacă rolul de miez al bobinei.



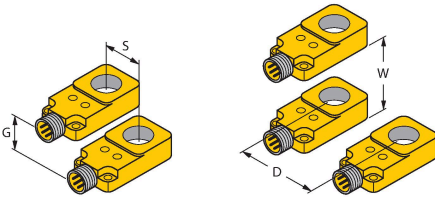
### Caracteristici tehnice

Tip	BI20R-W30-DAP6X-H1141
Nr. ID	14042
<b>Caracteristici generale</b>	
Diametrul interior al inelului D	20.1 mm
Diametrul sferei din oțel (DIN 5401) detectabilă	≥ 4 mm
Viteză de trecere	0.1...50 m/s
Impuls de stop	≥ 5 ms
Durata impulsului	100 ms ±20 %
<b>Caracteristici electrice</b>	
Tensiune de alimentare	10...30 Vcc
Ripul rezidual	≤ 10 % U <sub>ss</sub>
Curent nominal de alimentare în c.c.	≤ 200 mA
Curent fără sarcină	10 mA
Curent rezidual	≤ 0.1 mA
Tensiunea de test de izolație	≤ 0.5 kV
Protecție la scurtcircuit	Da / Ciclic
Cădere de tensiune la I <sub>e</sub>	≤ 2.5 V
Protecție la întrerupere fir/Alimentare inversă	Da / Complet
Funcție de ieșire	3-fire, Contact NO, PNP
Frecvență de comutație	0.008 kHz
<b>Caracteristici Mecanice</b>	
Design	Senzor inelar, W30
Dimensiuni	60 x 35 x 30 mm
Materialul carcasei	Plastic, PA12-GF30
Conexiune electrică	Conectori, M12 x 1
Corp bobină	plastic, POM

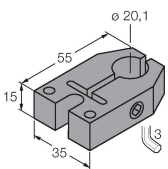
## Caracteristici tehnice

Condiții de mediu	
Temperatura mediului	-25...+70 °C
Rezistență la vibrații	55 Hz (1 mm)
Rezistență la șoc	30 g (11 ms)
Clasă de protecție	IP67
MTTF	2283 ani conform SN 29500 (Ed. 99) 40 °C
Indicare stare	LED, Galben


## Instrucțiuni de montare

Instrucțiuni de montare/descriere		
	Distanța D	120 mm
	Distanța W	120 mm
	Distanța S	20 mm
	Distanța G	120 mm

## Accesorii

BS-BI20R-W30	6900401	<p>Suport de fixare pentru montare directă pe conductă sau pe tub a senzorilor inel; domeniul de prindere 19...20 mm; material: POM</p> 
--------------	---------	---

## Accesorii

Desen cu dimensiuni	Tip	Nr. ID	
	RKC4T-2/TEL	6625010	Cablu de conectare, conector mamă M12, drept, 3-pini, lungime cablu: 2 m, material manta: PVC, negru; certificare cULus