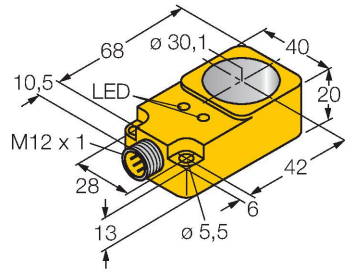


BI30R-Q20-AP6X2-H1741

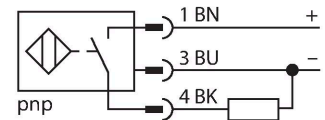
Senzor inductiv – senzor "ring" (inel)



Caracteristici

- rectangular, 20 mm înălțime
- plastic, PBT-GF30-V0
- Comportament static al ieșirii
- Lățimea impulsului de ieșire min. 100 ms
- 3-fire c.c., 10..0.30 VCC
- ieșire pnp, normal deschis
- conector M12 x 1

Diagramă de conexiuni



Principiu de funcționare

Senzorii inductivi sunt destinați detecției fără contact și fără uzură a obiectelor metalice. Pentru aceasta se folosește un câmp electromagnetic de înaltă frecvență care interacționează cu obiectul de sesizat. Senzorii inductivi "ring" generează acest câmp prin intermediul unui circuit rezonant LC. Obiectul detectat joacă rolul de miez al bobinei.

Caracteristici tehnice

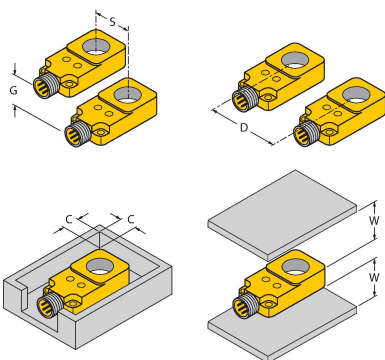
Tip	BI30R-Q20-AP6X2-H1741
Nr. ID	1407503
Remarci referitoare la produs	Conector în unghi drept cu ieșire pentru cablu orientată în sus
Caracteristici generale	
Diametrul interior al inelului D	30.1 mm
Diametrul sferei din oțel (DIN 5401) detectabilă	≥ 6 mm
Viteză de trecere	40 m/s
Impuls de stop	≥ 5 ms
Lățimea impulsului de ieșire	≥ 100 ms ± 20 %
Caracteristici electrice	
Tensiune de alimentare	10...30 Vcc
Ripul rezidual	≤ 10 % U _{ss}
Curent nominal de alimentare în c.c.	≤ 200 mA
Curent fără sarcină	15 mA
Curent rezidual	≤ 0.1 mA
Tensiunea de test de izolație	≤ 0.5 kV
Protecție la scurtcircuit	Da / Ciclic
Cădere de tensiune la I _e	≤ 1.8 V
Protecție la întrerupere fir/Alimentare inversă	Da / Complet
Funcție de ieșire	3-fire, Contact NO, PNP
Frecvență de comutație	0.008 kHz
Caracteristici Mecanice	
Design	Senzor inelar, Q20
Dimensiuni	68 x 40 x 20 mm
Materialul carcasei	Plastic, PBT-GF30-V0

Caracteristici tehnice

Conexiune electrică	Conectori, M12 × 1
Corp bobină	plastic, POM
Condiții de mediu	
Temperatura mediului	-25...+70 °C
Rezistență la vibrații	55 Hz (1 mm)
Rezistență la șoc	30 g (11 ms)
Clasă de protecție	IP65
MTTF	2283 ani conform SN 29500 (Ed. 99) 40 °C
Indicator al tensiunii de lucru	LED, verde
Indicare stare	LED, Galben

Instrucțiuni de montare

Instrucțiuni de montare/descriere



Distanța D	55 mm
Distanța W	40 mm
Distanța S	20 mm
Distanța G	40 mm
Distanța C	0 mm