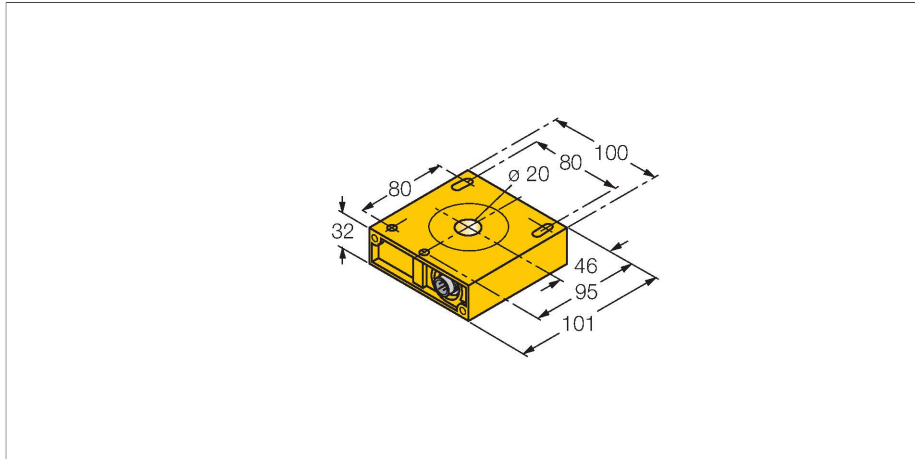


# NI20R-

## Senzor inductiv – senzor inelar fără amplificator

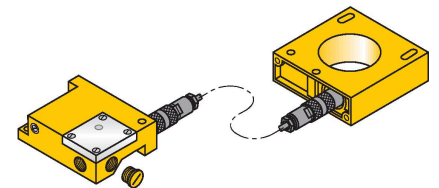


### Caracteristici

- rectangular, 32 mm înălțime
- plastic, ABS
- poate fi montat modular cu amplificator S32SR-AP44X-S1131 sau S32SR-VP44X.

### Principiu de funcționare

Senzorii inductivi sunt destinați detecției fără contact și fără uzură a obiectelor metalice. Pentru aceasta se folosește un câmp electromagnetic de înaltă frecvență care interacționează cu obiectul de sesizat. Senzorii inductivi "ring" generează acest câmp prin intermediul unui circuit rezonant LC. Obiectul detectat joacă rolul de miez al bobinei.

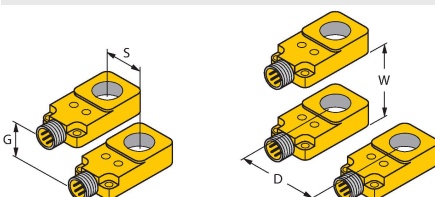


### Caracteristici tehnice

Tip	NI20R-
Nr. ID	1410001
<b>Caracteristici generale</b>	
Diametrul interior al inelului D	20 mm
Diametrul firului de oțel (St37)	≥ 0.4 mm
Impuls de stop	≥ 5 ms
Lățimea impulsului de ieșire	≥ 100 ms ± 20 %
<b>Caracteristici electrice</b>	
Tensiune de alimentare $U_b$	10...55 Vcc
<b>Caracteristici Mecanice</b>	
Design	Traductor inelar, S32
Dimensiuni	95 x 100 x 32 mm
Materialul carcasei	Plastic, ABS
Corp bobină	plastic, ABS
<b>Condiții de mediu</b>	
Temperatura mediului	-25...+70 °C
Clasă de protecție	IP65

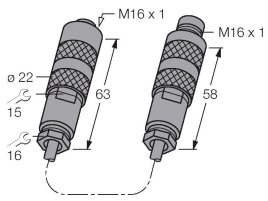
### Instrucțiuni de montare

#### Instrucțiuni de montare/descriere



Distanța D	150 mm
Distanța W	150 mm
Distanța S	150 mm
Distanța G	150 mm

## Accesorii

**ADAPTER CABLE RING 1.6M****14306**

Cablul adaptor permite montarea separată a sondei inelare și a amplificatorului de izolare; cablu coaxial: RG58 C/U 50 Ohm