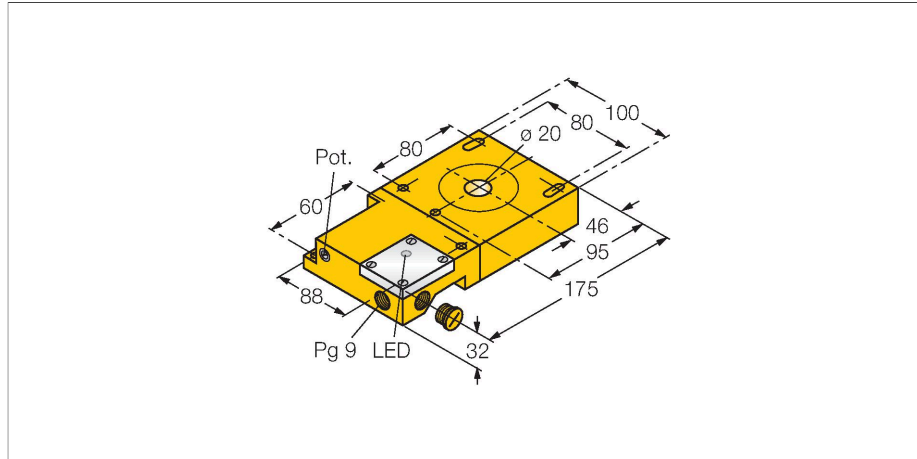


# NI20R-S32SR-VP44X

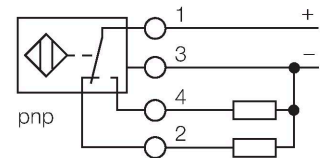
## Senzor inductiv – senzor "ring" (inel)



### Caracteristici

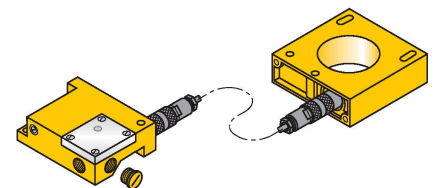
- rectangular, 32 mm înălțime
- plastic, ABS
- Comportament static al ieșirii
- Sensibilitate ajustabilă prin potențiomtru
- Design modular, sondă inel și amplificator cu izolare ce se pot monta separat
- Lățimea impulsului de ieșire min. 100 ms
- 4-fire c.c., 10..0.55 VCC
- comutator, ieșire pnp
- cameră de borne

### Diagramă de conexiuni



### Principiu de funcționare

Senzorii inductivi sunt destinați detecției fără contact și fără uzură a obiectelor metalice. Pentru aceasta se folosește un câmp electromagnetic de înaltă frecvență care interacționează cu obiectul de sesizat. Senzorii inductivi "ring" generează acest câmp prin intermediul unui circuit rezonant LC. Obiectul detectat joacă rolul de miez al bobinei.



### Caracteristici tehnice

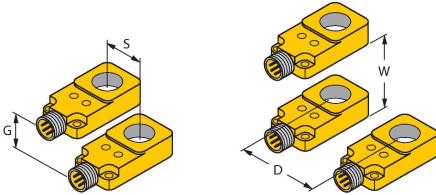
Tip	NI20R-S32SR-VP44X
Nr. ID	1440001
<b>Caracteristici generale</b>	
Diametrul interior al inelului D	20 mm
Diametrul firului de oțel (St37)	≥ 0.4 mm
Precizie de repetabilitate	≤ 2 % din capătul de scală
Impuls de stop	≥ 5 ms
Lățimea impulsului de ieșire	≥ 100 ms ± 20 %
<b>Caracteristici electrice</b>	
Tensiune de alimentare $U_B$	10...55 Vcc
Ripul $U_{ss}$	≤ 10 % $U_{Bmax}$
Curent nominal de alimentare în c.c. $I_B$	≤ 200 mA
Curent fără sarcină	≤ 20 mA
Curent rezidual	≤ 0.1 mA
Tensiunea de test de izolație	0.5 kV
Protecție la scurtcircuit	Da/Ciclic
Cădere de tensiune la $I_B$	≤ 1.8 V
Protecție la fir întrerupt/alimentare inversă	Da/Complet
Funcție de ieșire	4-fire, Contact complementar, PNP
Frecvență de comutație	0.008 kHz
<b>Caracteristici Mecanice</b>	
Design	Senzor inelar, S32SR
Dimensiuni	175 x 100 x 32 mm
Materialul carcasei	Plastic, ABS
Conexiune electrică	Cutie borne
Corp bobină	plastic, ABS

## Caracteristici tehnice

Condiții de mediu	
Temperatura mediului	-25...+70 °C
Rezistență la vibrații	55 Hz (1 mm)
Rezistență la șoc	30 g (11 ms)
Clasă de protecție	IP65
MTTF	2283 ani conform SN 29500 (Ed. 99) 40 °C
Indicare stare	LED, Galben
Accesorii incluse	presetupă, capac de protecție

## Instrucțiuni de montare

### Instrucțiuni de montare/descriere

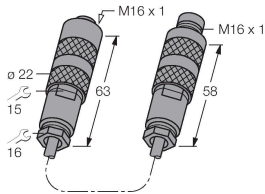


Distanța D	150 mm
Distanța W	150 mm
Distanța S	150 mm
Distanța G	150 mm

## Accesorii

### ADAPTER CABLE RING 1.6M

14306



Cablul adaptor permite montarea separată a sondei inelare și a amplificatorului de izolare; cablu coaxial: RG58 C/U 50 Ohm