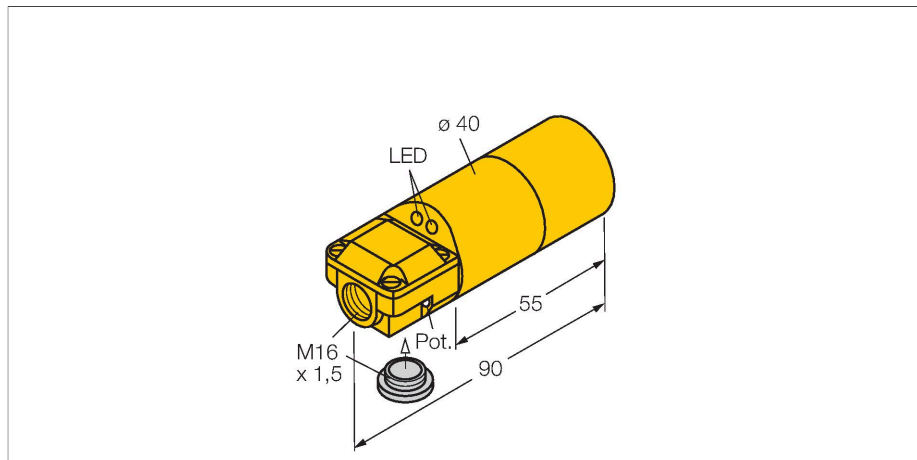


DNI30U-K40SR-AP4X2

Senzor inductiv – monitor de rota#ie



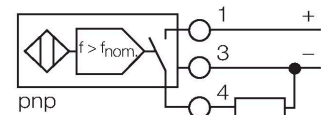
Caracteristici

- 2 intrări pentru cablu (axial, radial)
- cilindric nefiletat, diametru 40 mm
- plastic, ABS
- Domeniu extins de monitorizare 60...3.000 1/min
- Întârziere fixă la pornire de 5 s
- Punct de comuta#ie ajustabil prin poten#iometru
- Factor 1 pentru toate metalele
- Rezistent la câmpuri magnetice
- 3-fire c.c., 10...0.65 VCC
- ie#ire pnp, normal deschis
- cameră de borne

Caracteristici tehnice

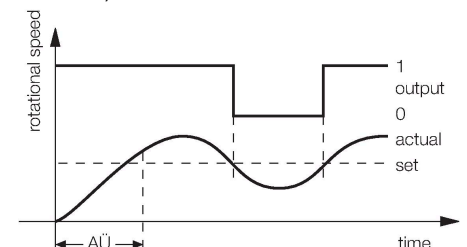
Tip	DNI30U-K40SR-AP4X2
Nr. ID	1500202
Caracteristici generale	
Domeniul vitezei de rota#ie, ajustabil	1...50 Hz
Histerezis (domeniu viteze de rota#ie)	3...15 %
Distan#ă de comutare nominală	30 mm
Condi#ii de montare	Degajat
Distan#ă sigură de operare	$\leq (0.81 \times S_n)$ mm
Precizie de repetabilitate	$\leq 2 \%$ din capătul de scală
Derivă de temperatură	$\leq \pm 10 \%$
	$\leq \pm 15 \%$, $\leq -25 \text{ }^\circ\text{C}$ v $\geq +70 \text{ }^\circ\text{C}$
Histerezis	3...15 %
Caracteristici electrice	
Tensiune de alimentare	10...65 Vcc
Ripul rezidual	$\leq 10 \%$ U _{ss}
Curent nominal de alimentare în c.c.	≤ 200 mA
Curent fără sarcină	20 mA
Curent rezidual	≤ 0.1 mA
Tensiunea de test de izola#ie	≤ 0.5 kV
Protec#ie la scurtcircuit	Da / Ciclic
Cădere de tensiune la I _e	≤ 1.8 V
Protec#ie la întrerupere fir/Alimentare inversă	Da / Complet
Func#ie de ie#ire	3-fire, Contact NO, PNP
Clasă de protec#ie	□
Caracteristici Mecanice	
Design	Cilindru nefiletat, 40 mm

Diagramă de conexiuni



Principiu de func#ionare

Viteza de rota#ie este detectată prin activarea periodică a senzorului inductiv integrat. Aceasta poate fi realizată cu ajutorul unor piese metalice sau din#i afla#i pe axul monitorizat. Impulsurile generate sunt comparate cu o valoare de referin#ă ajustabilă într-un circuit de comparare. Dacă viteza de rota#ie se află sub valoarea de referin#ă, ie#irea este în stare 0. Dacă valoarea de referin#ă este depășită, ie#irea devine 1. Întârzierea la pornire (AÚ) este ini#iată la aplicarea tensiunii de alimentare și activează ie#irea pentru 5 s (timpul de start-up al driverului).

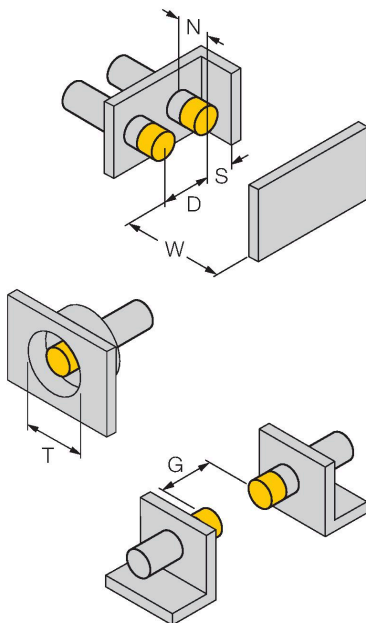


Caracteristici tehnice

Dimensiuni	90 mm
Materialul carcasei	Plastic, ABS, Galben
Materialul feței active	plastic, ABS, galben
Conexiune electrică	Cutie borne
Sec#iune conductor	$\leq 2.5 \text{ mm}^2$
Condiții de mediu	
Temperatura mediului	-30...+85 °C
Rezistență la vibrații	55 Hz (1 mm)
Rezistență la șoc	30 g (11 ms)
Clasă de protecție	IP67
Indicator al tensiunii de lucru	LED, verde
Indicare stare	LED, Galben
Accesorii incluse	BS40, presetupă, capac de protecție

Instrucțiuni de montare

Instrucțiuni de montare/descriere



Distanța D	3 x B
Distanța W	3 x Sn
Distanța T	3 x B
Distanța S	1.5 x B
Distanța G	6 x Sn
Distanța N	2 x Sn
Diametrul zonei active B	$\varnothing 40 \text{ mm}$

Accesorii

BS 40**69466**

colier de fixare; suport de montare din
material: PBT

