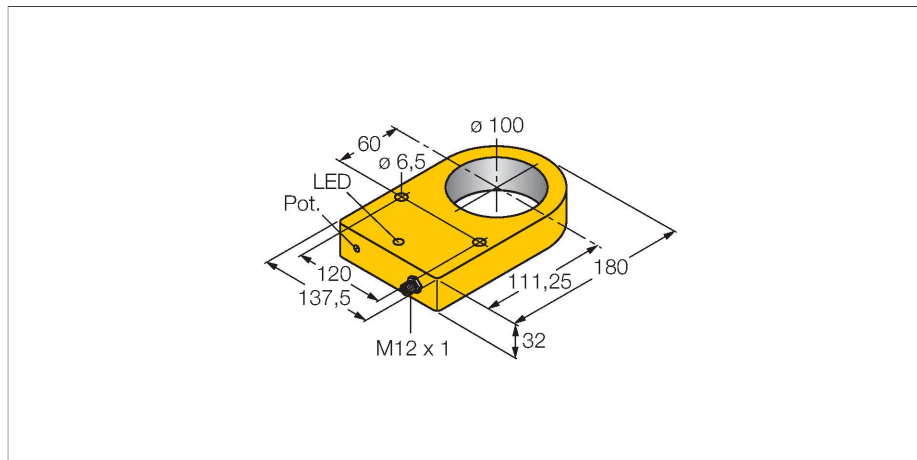


NI100R-S32XL-VP44X-H1141

Senzor inductiv – senzor "ring" (inel)



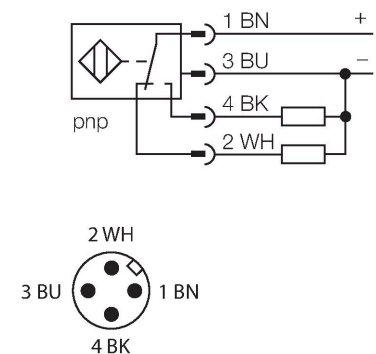
Caracteristici

- Rectangular, 32 mm înălțime
- Plastic, POM
- Amplificator integrat
- Comportament static al ieșirii
- Sensibilitate ajustabilă prin potențiomtru
- Lățimea impulsului de ieșire min. 100 ms
- Protejat la scurtcircuit și alimentare inversă
- Domeniu de temperatură extins
- Rezoluție ridicată
- Acuratețe de comutare ridicată
- Repetabilitate ridicată
- 4-fire c.c., 10..0.55 VCC
- comutator, ieșire pnp
- conector M12 x 1

Caracteristici tehnice

Tip	NI100R-S32XL-VP44X-H1141
Nr. ID	1510301
Caracteristici generale	
Diametrul interior al inelului D	100 mm
Diametrul sferei din oțel (DIN 5401) detectabilă	≥ 10 mm
Diametrul firului de oțel (St37)	≥ 4 mm
Precizie de repetabilitate	≤ 2 % din capătul de scală
Impuls de stop	≥ 5 ms
Lățimea impulsului de ieșire	≥ 100 ms ± 20 %
Histerezis	3...15 %
Caracteristici electrice	
Tensiune de alimentare U_b	10...55 Vcc
Ripul U_{ss}	≤ 10 % U_{Bmax}
Curent nominal de alimentare în c.c. I_b	≤ 200 mA
Curent fără sarcină	≤ 20 mA
Curent rezidual	≤ 0.1 mA
Tensiunea de test de izolație	0.5 kV
Protecție la scurtcircuit	Da/Ciclic
Cădere de tensiune la I_b	≤ 1.8 V
Protecție la fir întrerupt/alimentare inversă	Da/Complet
Funcție de ieșire	4-fire, Contact complementar, PNP
Frecvență de comutație	0.008 kHz
Caracteristici Mecanice	
Design	Senzor inelar, S32XL
Dimensiuni	180 x 137.5 x 32 mm
Materialul carcasei	Plastic, POM

Diagramă de conexiuni



Principiu de funcționare

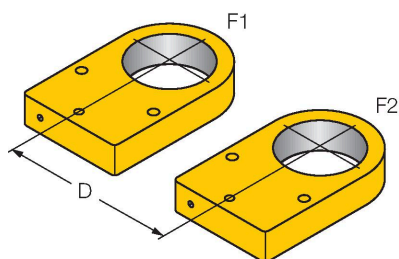
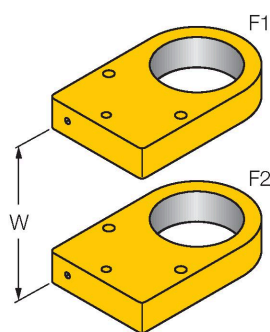
Senzorii inductivi sunt destinați detecției fără contact și fără uzură a obiectelor metalice. Pentru aceasta se folosește un câmp electromagnetic de înaltă frecvență care interacționează cu obiectul de sesizat. Senzorii inductivi "ring" generează acest câmp prin intermediul unui circuit rezonant LC. Obiectul detectat joacă rolul de miez al bobinei.

Caracteristici tehnice

Conexiune electrică	Conectori, M12 × 1
Corp bobină	plastic, POM
Condiții de mediu	
Temperatura mediului	-25...+70 °C
Rezistență la vibrații	55 Hz (1 mm)
Rezistență la șoc	30 g (11 ms)
Clasă de protecție	IP67
MTTF	2283 ani conform SN 29500 (Ed. 99) 40 °C
Indicare stare	LED, Galben

Instrucțiuni de montare

Instrucțiuni de montare/descriere



Distanța D 290 mm

Distanța W 240 mm

distanțele de montare depind de sensibilitatea selectată

pentru reducerea zonelor fără metal
utilizați senzori cu frecvențe decalate ale
oscilatoarelor:
Ni100R-S32XL-VP44X-H1141/F2
(ID. 1510303)

Accesorii

Desen cu dimensiuni	Tip	Nr. ID	
	RKC4.4T-2/TEL	6625013	Cablu de conectare, conector mamă M12, drept, 4-pini, lungime cablu: 2 m, material manta: PVC, negru; certificare cULus

