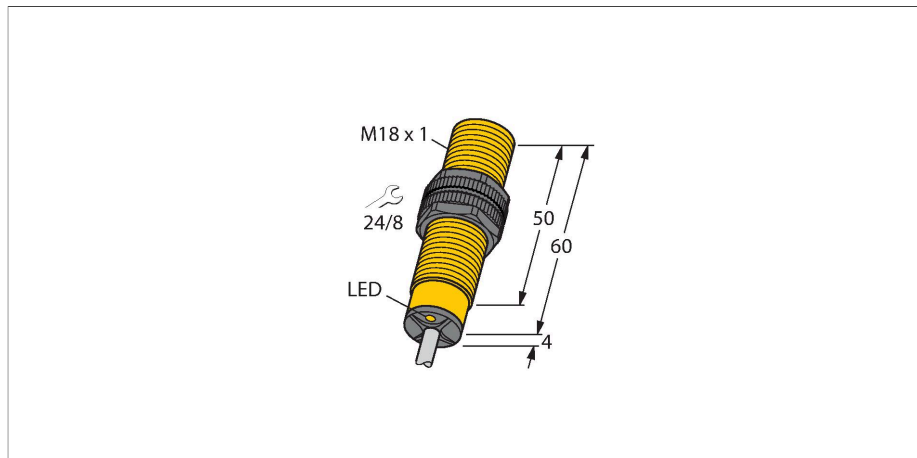


NI8-S18-VP4X/S100

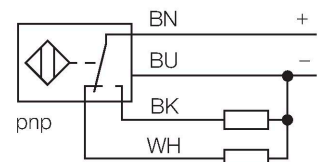
Senzor inductiv – cu domeniu de temperatură extins



Caracteristici

- cilindru filetat, M18 x 1
- plastic, PA12-GF30
- pentru temperaturi până la +100°C
- 4-fire c.c., 10...65 Vcc
- Contact comutator, ieșire PNP
- Conectare cu cablu

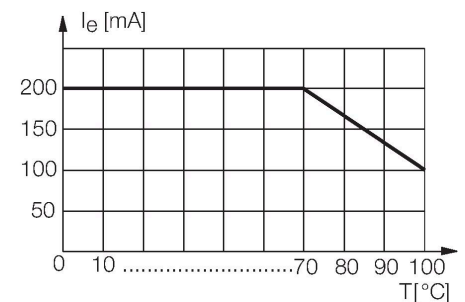
Diagramă de conexiuni



Principiu de funcționare

Senzorii inductivi sunt destinați detecției fără contact și fără uzură a obiectelor metalice. Pentru aceasta se folosește un câmp electromagnetic de înaltă frecvență care interacționează cu obiectul de sesizat. La senzorii inductivi acest câmp este generat de un circuit rezonant LC cu bobină cu miez de ferită.

Senzorii inductivi speciali pot fi utilizați într-o gamă de temperatură din domeniul -60°C... +250°C.



Caracteristici tehnice

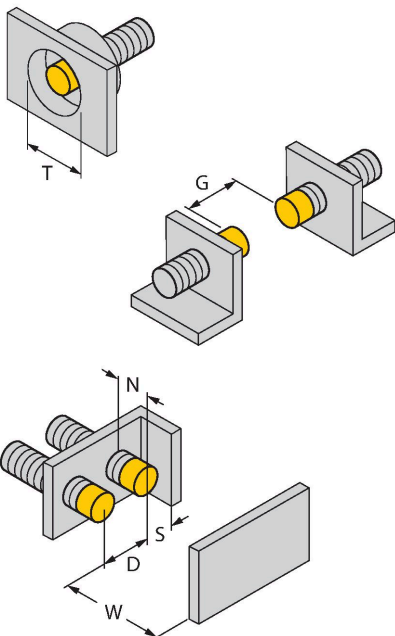
Tip	NI8-S18-VP4X/S100
Nr. ID	1513510
Caracteristici generale	
Distanță de comutare nominală	8 mm
Condiții de montare	Degajat
Distanță sigură de operare	$\leq (0.81 \times S_n)$ mm
Factori de corecție	St37 = 1; Al = 0.3; oțel inoxidabil = 0.7; Ms = 0.4
Precizie de repetabilitate	$\leq 2\%$ din capătul de scală
Derivă de temperatură	$\leq \pm 10\%$
	$\leq \pm 20\%$, $\geq +70\text{ °C}$
Histererezis	3...15 %
Caracteristici electrice	
Tensiune de alimentare U_B	10...65 Vcc
Ripul U_{ss}	$\leq 10\%$ U_{Bmax}
Curent nominal de alimentare în c.c. I_e	≤ 200 mA
Curent nominal de ieșire	Consultați caracteristica de depreciere
Curent fără sarcină	≤ 15 mA
Curent rezidual	≤ 0.1 mA
Tensiunea de test de izolație	0.5 kV
Protecție la scurtcircuit	Da/Ciclic
Cădere de tensiune la I_e	≤ 1.8 V
Protecție la fir întrerupt/alimentare inversă	Da/Complet
Funcție de ieșire	4-fire, Contact complementar, PNP
Frecvență de comutație	0.5 kHz
Caracteristici Mecanice	
Design	Cilindru filetat, M18 x 1

Caracteristici tehnice

Dimensiuni	64 mm
Materialul carcasei	Plastic, PA12-GF30
Materialul feței active	plastic, PA12-GF30
Partea din spate	plastic, EPTR
Cuplul maxim de strângere a piuliței carcasei	2 Nm
Conexiune electrică	Cabluri
Tip cablu	Ø 5.2 mm, LifYY-T105, PVC, 2 m
Secțiune conductor	4 x 0.34 mm ²
Condiții de mediu	
Temperatura mediului	-25...+100 °C
Rezistență la vibrații	55 Hz (1 mm)
Rezistență la șoc	30 g (11 ms)
Clasă de protecție	IP67
MTTF	2283 ani conform SN 29500 (Ed. 99) 40 °C
Indicare stare	LED, Galben

Instrucțiuni de montare

Instrucțiuni de montare/descriere



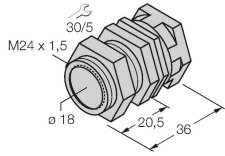
Distanța D	3 x B
Distanța W	3 x Sn
Distanța T	3 x B
Distanța S	1.5 x B
Distanța G	6 x Sn
Distanța N	2 x Sn
Diametrul zonei active B	Ø 18 mm

Accesorii

QM-18

6945102

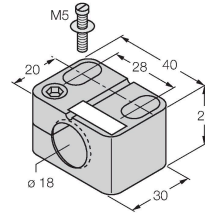
Suport de fixare rapidă cu opritor;
material: Alamă cromată. Filet exterior
M24 × 1,5. Notă: Distanța de sesizare
a detectoarelor de proximitate se
poate modifica dacă sunt utilizate
suporturi de montare rapidă.



BST-18B

6947214

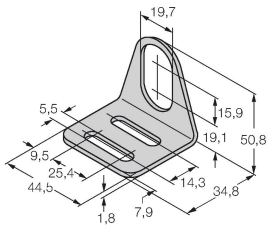
Colier de montare pentru senzori
cilindrici filetați, cu opritor;
material:
PA6



MW18

6945004

Suport de montaj pentru senzori
cilindrici filetați, material: Oțel
inoxidabil A2 1.4301 (AISI 304)



BSS-18

6901320

Colier de montare pentru senzori
cilindrici filetați și nefiletați; material:
Polipropilenă

