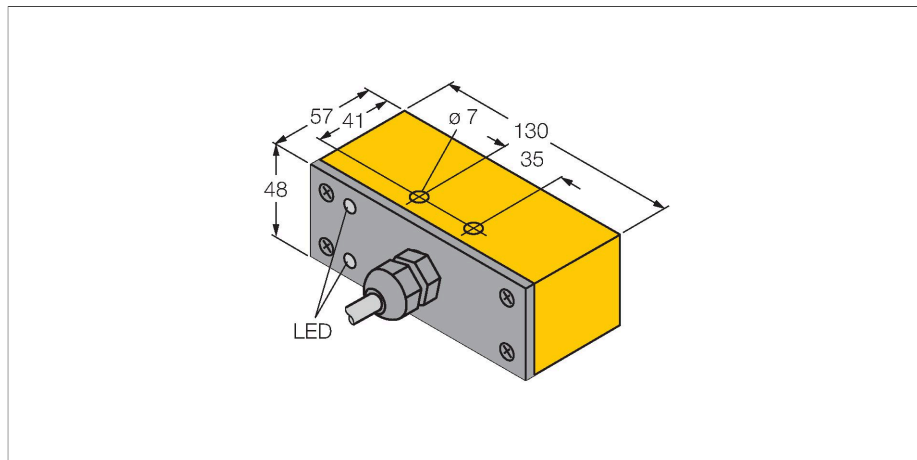


NI30-Q130-VP4X2

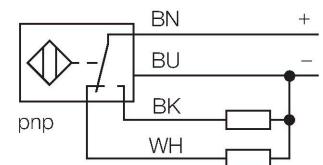
Senzor inductiv



Caracteristici

- rectangular, înălțime 48mm
- față activă frontală
- plastic, PBT
- 4-fire c.c., 10...65 Vcc
- Contact comutator, ieșire PNP
- Conectare cu cablu

Diagramă de conexiuni



Principiu de funcționare

Senzorii inductivi sunt destinați detecției fără contact și fără uzură a obiectelor metalice. În acest scop, se folosește un câmp electromagnetic alternativ de înaltă frecvență, care interacționează cu obiectul de sesizat. Senzorii inductivi generează acest câmp printr-un circuit RLC cu bobină de ferită.

Caracteristici tehnice

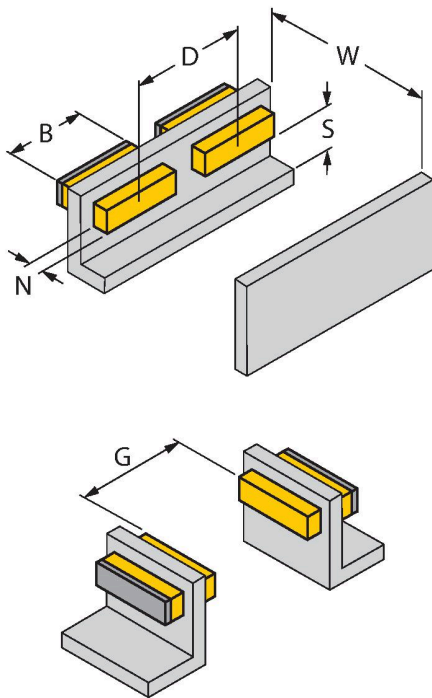
| | |
|---|---|
| Tip | NI30-Q130-VP4X2 |
| Nr. ID | 15179 |
| Caracteristici generale | |
| Distanță de comutare nominală | 30 mm |
| Condiții de montare | Degajat |
| Distanță sigură de operare | $\leq (0.81 \times S_n)$ mm |
| Factori de corecție | St37 = 1; Al = 0.3; oțel inoxidabil = 0.7; Ms = 0.4 |
| Precizie de repetabilitate | ≤ 2 % din capătul de scală |
| Derivă de temperatură | $\leq \pm 10$ % |
| Histerezis | 3...15 % |
| Caracteristici electrice | |
| Tensiune de alimentare U_b | 10...65 Vcc |
| Riplu U_{ss} | ≤ 10 % U_{Bmax} |
| Curent nominal de alimentare în c.c. I_b | ≤ 200 mA |
| Curent fără sarcină | ≤ 15 mA |
| Curent rezidual | ≤ 0.1 mA |
| Tensiunea de test de izolație | 0.5 kV |
| Protecție la scurtcircuit | Da/Ciclic |
| Cădere de tensiune la I_b | ≤ 1.8 V |
| Protecție la fir întrerupt/alimentare inversă | Da/Complet |
| Funcție de ieșire | 4-fire, Contact complementar, PNP |
| Frecvență de comutație | 0.06 kHz |
| Caracteristici Mecanice | |
| Design | Rectangular, Q130 |
| Dimensiuni | 130 x 57 x 48 mm |
| Materialul carcasei | Plastic, PBT |

Caracteristici tehnice

| | |
|---------------------------------|--|
| Materialul feței active | plastic, PBT |
| Conexiune electrică | Cabluri |
| Tip cablu | Ø 5.2 mm, Gri, LifYY, PVC, 2 m |
| Secțiune conductor | 4 x 0.34 mm ² |
| Condiții de mediu | |
| Temperatura mediului | -25...+70 °C |
| Rezistență la vibrații | 55 Hz (1 mm) |
| Rezistență la șoc | 30 g (11 ms) |
| Clasă de protecție | IP67 |
| MTTF | 2283 ani conform SN 29500 (Ed. 99) 40 °C |
| Indicator al tensiunii de lucru | LED, verde |
| Indicare stare | LED, Galben |

Instrucțiuni de montare

Instrucțiuni de montare/descriere



| | |
|------------|--------|
| Distanța D | 180 mm |
|------------|--------|

| | |
|------------|--------|
| Distanța W | 3 x Sn |
|------------|--------|

| | |
|------------|---------|
| Distanța S | 1.5 x B |
|------------|---------|

| | |
|------------|--------|
| Distanța G | 6 x Sn |
|------------|--------|

| | |
|------------|--------|
| Distanța N | 2 x Sn |
|------------|--------|

| | |
|------------------------|--------|
| Lățimea zonei active B | 130 mm |
|------------------------|--------|

Senzorul poate fi montat cu ambele părți
.....