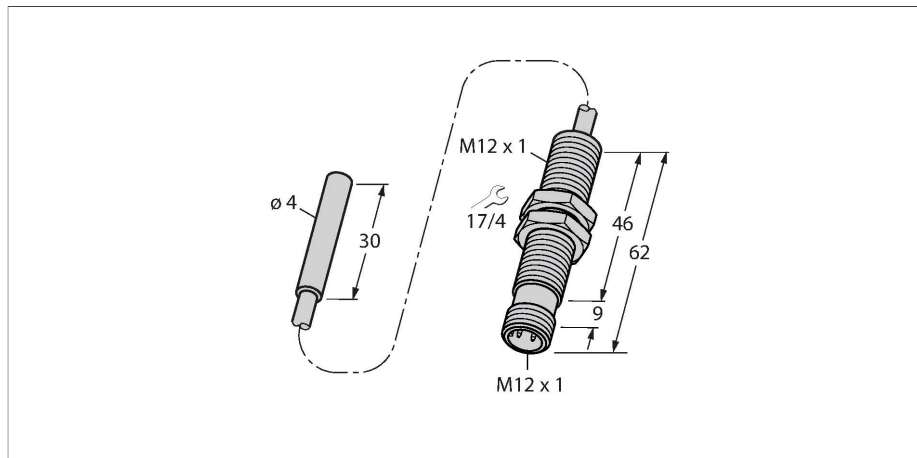


BI1.5-EH04-0.3-M12-SIU-H1141

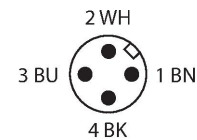
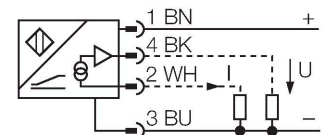
Senzor inductiv – cu ieșire analogică



Caracteristici

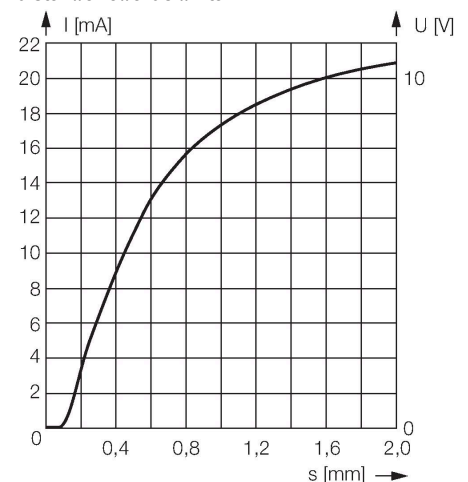
- Cilindru nefiletat, Ø 4 mm
- Oțel inoxidabil, 1.4427
- 4-fire, 15...30 Vcc
- Ieșire analogică
- 0...10 V și 0...20 mA
- Cablu cu conector M12 x 1

Diagramă de conexiuni



Principiu de funcționare

Diferite controale pot fi realizate cu senzori inductivi cu ieșire analogică TURCK. Aceștia furnizează la ieșire un semnal în curent, tensiune sau frecvență proporțional cu distanța față de țintă.



Caracteristici tehnice

Tip	BI1.5-EH04-0.3-M12-SIU-H1141
Nr. ID	1533001
Caracteristici generale	
Domeniul de măsură	0.1...1.5 mm
Condiții de montare	Îngropat
Distanță sigură de operare	$\leq (0.81 \times S_n)$ mm
Factori de corecție	St37 = 1; Al = 0.3; oțel inoxidabil = 0.7; Ms = 0.4
Repetabilitate	$\leq 1 \%$ din domeniul de măsură A - B
	0.5 %, după un timp de pornire de 0.5 h
Repetabilitate	$\leq 14 \mu\text{m}$
	$\leq 7 \mu\text{m}$, după un timp de încălzire de 0.5 h
Derivă de temperatură	$\leq \pm 0.06 \%/K$
Caracteristici electrice	
Tensiune de alimentare	15...30 Vcc
Ripul rezidual	$\leq 10 \%$ U_{ss}
Curent fără sarcină	8 mA
Tensiunea de test de izolație	≤ 0.5 kV
Protecție la scurtcircuit	Da
Protecție la întrerupere fir/Alimentare inversă	Nu / Complet
Funcție de ieșire	4-fire, ieșire analogică, non-linear
Ieșire în tensiune	0...10 V
Ieșire în curent	0...20 mA
Rezistența de sarcină pentru ieșirea în tensiune	≥ 4.7 k Ω
Rezistența de sarcină, ieșire în curent	≤ 0.4 k Ω

Caracteristici tehnice

Frecvența de repetiție a secvenței de măsurare 200 Hz

Caracteristici Mecanice

Design Cilindru nefiletat, 4 mm

Dimensiuni 30 mm

Materialul carcasei Oțel inoxidabil, 1.4427 SO

Materialul feței active plastic, PA12-GF30

Materialul piuli#ei metal, CuZn, nichelat

Conexiune electrică Conectori, M12 × 1

Tip cablu Ø 2.4 mm, ecranat, PVC, 0.3 m

Secțiune conductor 1 x 0.08 mm²

Condiții de mediu

Temperatura mediului -25...+70 °C

Rezistență la vibrații 55 Hz (1 mm)

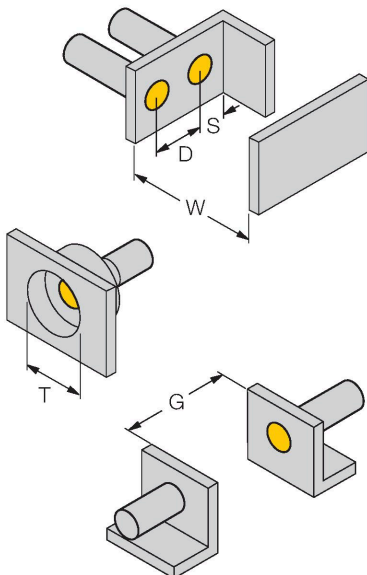
Rezistență la șoc 30 g (11 ms)

Clasă de protecție IP67

MTTF 751 ani conform SN 29500 (Ed. 99) 40 °C

Instrucțiuni de montare

Instrucțiuni de montare/descriere



Distanța D 8 mm

Distanța W 4.5 mm

Distanța T 3 x B

Distanța S 6 mm

Distanța G 9 mm

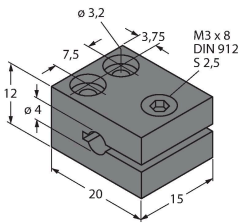
Diametrul zonei active B Ø 4 mm

Accesorii

MBS40

69477

colier de fixare; suport de montare din material: aluminiu anodizat



Accesorii

Desen cu dimensiuni	Tip	Nr. ID	
	IM43-13-SR	7540041	monitor de valoare limită; un singur canal; intrare 0/4...20 mA sau 0/2...10 V; alimentare transmitere/senzori cu 2- sau 3-fire; ajustare valoare monitorizată cu buton teach; trei ieșiri releu cu contact normal deschis; conectori detașabili; lățime 27 mm; alimentare universală 20...250 VUC; informații suplimentare se pot găsi în catalogul "Interfe#e".