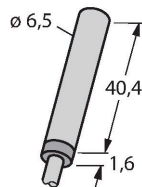


BI1.5-EH6.5-LU

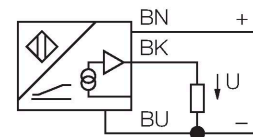
Senzor inductiv – cu ieșire analogică



Caracteristici

- Cilindru nefiletat, Ø 6,5 mm
- Oțel inoxidabil, 1.4427 SO
- 3-fire, 15...30 VCC
- ieșire analogică
- 0...0.10 V
- conectare cu cablu

Diagramă de conexiuni



Principiu de funcționare

Diferite controale pot fi realizate cu senzori inductivi cu ieșire analogică TURCK. Aceștia furnizează un semnal în curent, tensiune sau frecvență proporțional cu distanța față de țintă. Senzorii analogici de la TURCK oferă un semnal liniar cu distanța față de țintă pe întregul domeniu de sesizare.

Caracteristici tehnice

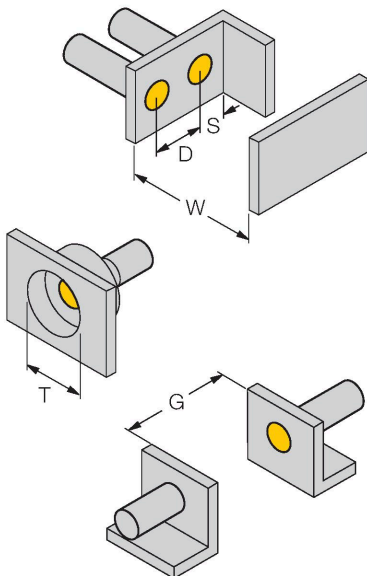
Tip	BI1.5-EH6.5-LU
Nr. ID	1533002
Caracteristici generale	
Domeniul de măsură	0.25...1.25 mm
Condiții de montare	Îngropat
Distanță sigură de operare	$\leq (0.81 \times S_n)$ mm
Factori de corecție	St37 = 1; Al = 0.3; oțel inoxidabil = 0.7; Ms = 0.4
Repetabilitate	$\leq 1 \%$ din domeniul de măsură A - B
Repetabilitate	0.5 %, după un timp de pornire de 0.5 h
Repetabilitate	$\leq 10 \mu\text{m}$
Repetabilitate	$\leq 5 \mu\text{m}$, după un timp de încălzire de 0.5 h
Deviație de liniaritate	$\leq 3 \%$
Derivă de temperatură	$\leq \pm 0.06 \%/K$
Caracteristici electrice	
Tensiune de alimentare	15...30 Vcc
Riplu rezidual	$\leq 10 \%$ U _{ss}
Curent fără sarcină	8 mA
Tensiunea de test de izolație	≤ 0.5 kV
Protecție la scurtcircuit	Da
Protecție la întrerupere fir/Alimentare inversă	Nu / Complet
Funcție de ieșire	3-fire, Ieșire analogică
Ieșire în tensiune	0...10 V
Rezistența de sarcină pentru ieșirea în tensiune	≥ 4.7 kΩ
Frecvența de repetiție a secvenței de măsurare	200 Hz

Caracteristici tehnice

Caracteristici Mecanice	
Design	Cilindru nefiletat, 6,5 mm
Dimensiuni	42 mm
Materialul carcasei	Oțel inoxidabil, 1.4427 SO
Materialul feței active	plastic, PA12-GF20
Partea din spate	plastic, PP
Conexiune electrică	Cabluri
Tip cablu	Ø 4 mm, LifY-11Y, PUR, 2 m
Secțiune conductor	3 x 0.25 mm ²
Condiții de mediu	
Temperatura mediului	-25...+70 °C
Rezistență la vibrații	55 Hz (1 mm)
Rezistență la șoc	30 g (11 ms)
Clasă de protecție	IP67
MTTF	751 ani conform SN 29500 (Ed. 99) 40 °C

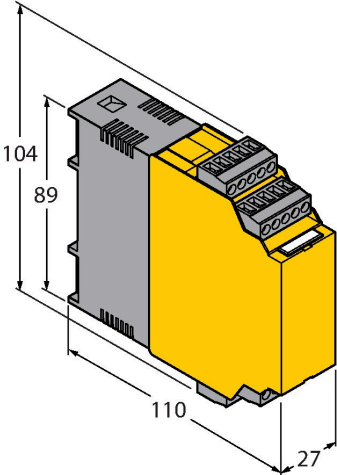
Instrucțiuni de montare

Instrucțiuni de montare/descriere



Distanța D	16 mm
Distanța W	4.5 mm
Distanța T	3 x B
Distanța S	12 mm
Distanța G	9 mm
Diametrul zonei active B	Ø 6.5 mm

Accesorii

Desen cu dimensiuni	Tip	Nr. ID	
	IM43-13-SR	7540041	<p>monitor de valoare limită; un singur canal; intrare 0/4...20 mA sau 0/2...10 V; alimentare transmitere/senzori cu 2- sau 3-fire; ajustare valoare monitorizată cu buton teach; trei ieșiri releu cu contact normal deschis; conectori detașabili; lățime 27 mm; alimentare universală 20...250 VUC; informații suplimentare se pot găsi în catalogul "Interfețe".</p>