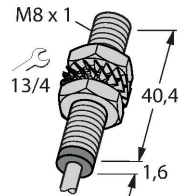


BI1.5-EG08-LU

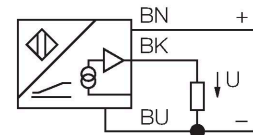
Senzor inductiv – cu ieșire analogică



Caracteristici

- Cilindru filetat, M8 x 1
- Oțel inoxidabil, 1.4427 SO
- 3-fire, 15...30 VCC
- ieșire analogică
- 0...10 V
- conectare cu cablu

Diagramă de conexiuni



Principiu de funcționare

Diferite controale pot fi realizate cu senzori inductivi cu ieșire analogică TURCK. Aceștia furnizează un semnal în curent, tensiune sau frecvență proporțional cu distanța față de țintă. Senzorii analogici de la TURCK oferă un semnal liniar cu distanța față de țintă pe întregul domeniu de sesizare.

Caracteristici tehnice

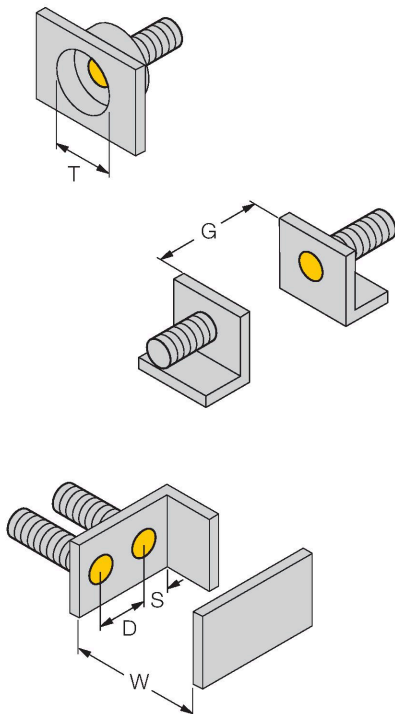
Tip	BI1.5-EG08-LU
Nr. ID	1533003
Caracteristici generale	
Domeniul de măsură	0.25...1.25 mm
Condiții de montare	Îngropat
Distanță sigură de operare	$\leq (0.81 \times S_n)$ mm
Factori de corecție	St37 = 1; Al = 0.3; oțel inoxidabil = 0.7; Ms = 0.4
Repetabilitate	≤ 1 % din domeniul de măsură A - B
	0.5 %, după un timp de pornire de 0.5 h
Repetabilitate	≤ 10 μ m
	≤ 5 μ m, după un timp de încălzire de 0.5 h
Deviație de liniaritate	≤ 3 %
Derivă de temperatură	$\leq \pm 0.06$ %/K
Caracteristici electrice	
Tensiune de alimentare	15...30 Vcc
Riplu rezidual	≤ 10 % U_{ss}
Curent fără sarcină	8 mA
Tensiunea de test de izolație	≤ 0.5 kV
Protecție la scurtcircuit	Da
Protecție la întrerupere fir/Alimentare inversă	Nu / Complet
Funcție de ieșire	3-fire, Ieșire analogică
Ieșire în tensiune	0...10 V
Rezistența de sarcină pentru ieșirea în tensiune	≥ 4.7 k Ω
Frecvența de repetiție a secvenței de măsurare	200 Hz

Caracteristici tehnice

Caracteristici Mecanice	
Design	Cilindru filetat, M8 x 1
Dimensiuni	42 mm
Materialul carcasei	Oțel inoxidabil, 1.4427 SO
Materialul feței active	plastic, PA12-GF30
Partea din spate	plastic, PA12-GF30
Cuplul maxim de strângere a piuliței carcasei	5 Nm
Conexiune electrică	Cabluri
Tip cablu	Ø 4 mm, LiFY-11Y, PUR, 2 m
Secțiune conductor	3 x 0.25 mm ²
Condiții de mediu	
Temperatura mediului	-25...+70 °C
Rezistență la vibrații	55 Hz (1 mm)
Rezistență la șoc	30 g (11 ms)
Clasă de protecție	IP67
MTTF	751 ani conform SN 29500 (Ed. 99) 40 °C

Instrucțiuni de montare

Instrucțiuni de montare/descriere

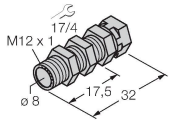


Distanța D	16 mm
Distanța W	4.5 mm
Distanța T	3 x B
Distanța S	12 mm
Distanța G	9 mm
Diametrul zonei active B	Ø 8 mm

Accesorii

QM-08 6945100

Suport cu opritor pentru montare rapidă; alamă cromată, filet exterior M12 x 1. Nota: Distanța de sesizare a detectoarelor de proximitate poate fi redusă prin utilizarea suporturilor de montare rapidă.



BST-08B 6947210

Colier de montare pentru senzori cilindrici filetați, cu opritor; material: PA6



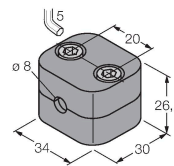
MW-08 6945008

Suport de montaj pentru senzori cilindrici filetați, material: Oțel inoxidabil A2 1.4301 (AISI 304)



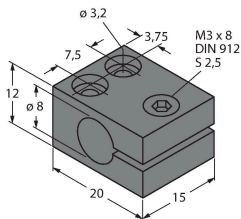
BSS-08 6901322

Colier de montare pentru senzori cilindrici filetați și nefiletați; material: Polipropilenă



MBS80 69479

Colier de montare pentru senzori cilindrici nefiletați, opritor; material: Aluminiu anodizat



Accesorii

Desen cu dimensiuni Tip Nr. ID

IM43-13-SR

7540041

monitor de valoare limită; un singur canal; intrare 0/4...20 mA sau 0/2...10 V; alimentare transmitere/senzori cu 2- sau 3-fire; ajustare valoare monitorizată cu buton teach; trei ieșiri releu cu contact normal deschis; conectori detașabili; lățime 27 mm; alimentare universală 20...250 VUC; informații suplimentare se pot găsi în catalogul "Interfe#e".

