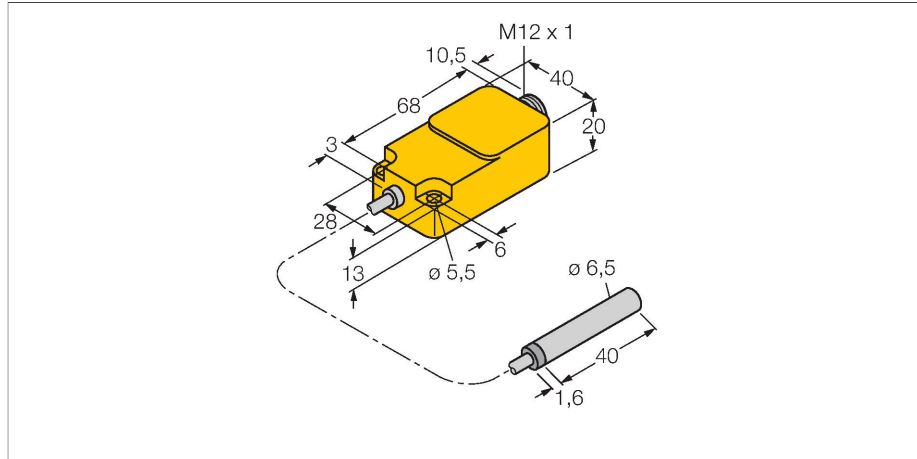


BI1.5-EH6.5-0.2-Q20-2LU-H1141/S950

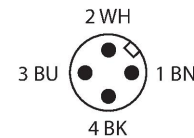
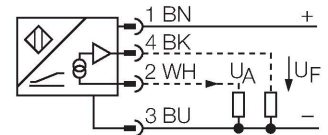
Senzor inductiv – pentru recunoaștere material



Caracteristici

- Cilindru nefiletat, Ø 6,5 mm
- Oțel inoxidabil, 1.4427 SO
- analogic
- 1x ieșire analogică pentru evaluarea amplitudinii
- 1x ieșire analogică pentru evaluarea fazei
- conector M12 x 1

Diagramă de conexiuni



Caracteristici tehnice

Tip	BI1.5-EH6.5-0.2-Q20-2LU-H1141/S950
Nr. ID	1533010
Remarci referitoare la produs	Datorită noului capac frontal negru, grosimea a fost modificată de la 0,6 mm la 0,3 mm.
Special version	S950 corespunde la: 1 x ieșire analogică amplitudine; 1 x ieșire analogică fază

Caracteristici generale	
Condiții de montare	Îngropat
Distanță sigură de operare	≤ (0.81 × Sn) mm
	0.5 %, după un timp de pornire de 0.5 h
Derivă de temperatură	≤ ± 0.06 %/K
Caracteristici electrice	
Tensiune de alimentare	15...30 Vcc
Riplu rezidual	≤ 10 % U _{ss}
Curent fără sarcină	8 mA
Tensiunea de test de izolație	≤ 0.5 kV
Protecție la scurtcircuit	Da
Protecție la întrerupere fir/Alimentare inversă	Nu / Complet
Funcție de ieșire	4-fire, ieșire analogică
Ieșire în tensiune	0...10 V
Tensiune de ieșire (fază)	≥ 1...≤ 10 Vcc
Rezistența de sarcină pentru ieșirea în tensiune	≥ 4.7 kΩ
Frecvența de repetiție a secvenței de măsurare	80 Hz
Caracteristici Mecanice	
Design	Cilindru nefiletat, 6,5 mm

Principiu de funcționare

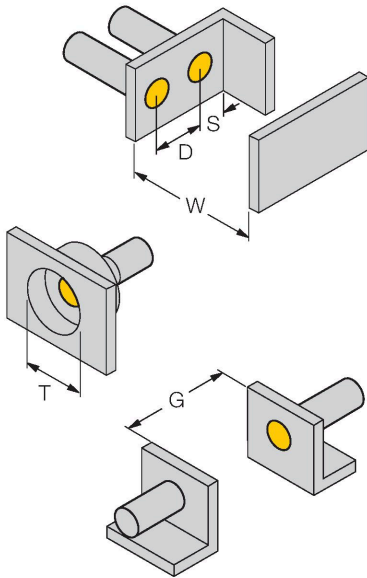
In many areas a quick analysis of the materials used is necessary. Examples include applications for sorting of bottles of beverages manufactured from aluminum sheet or steel galvanized, or the selection of materials from different materials. Turck has developed for this type of application an inductive analog sensor that processes both the amplitude and the phase of the signal. Both signals are available at the output as analog signals and can be processed with the help of a unit of processing. The main advantage of this inductive-analog method is the fact that detection is not influenced by distance up to the detected object.

Caracteristici tehnice

Dimensiuni	41.6 mm
Materialul carcasei	Oțel inoxidabil, 1.4427 SO
Materialul feței active	plastic, PA12-GF20, negru
Partea din spate	plastic, PP
Conexiune electrică	Conectori, M12 × 1
Tip cablu	0.2 m
Condiții de mediu	
Temperatura mediului	-25...+70 °C
Rezistență la vibrații	55 Hz (1 mm)
Rezistență la șoc	30 g (11 ms)
Clasă de protecție	IP67
MTTF	751 ani conform SN 29500 (Ed. 99) 40 °C

Instrucțiuni de montare

Instrucțiuni de montare/descriere



Distanța D	16 mm
Distanța W	4,5 mm
Distanța T	3 x B
Distanța S	12 mm
Distanța G	9 mm
Diametrul zonei active B	Ø 6.5 mm