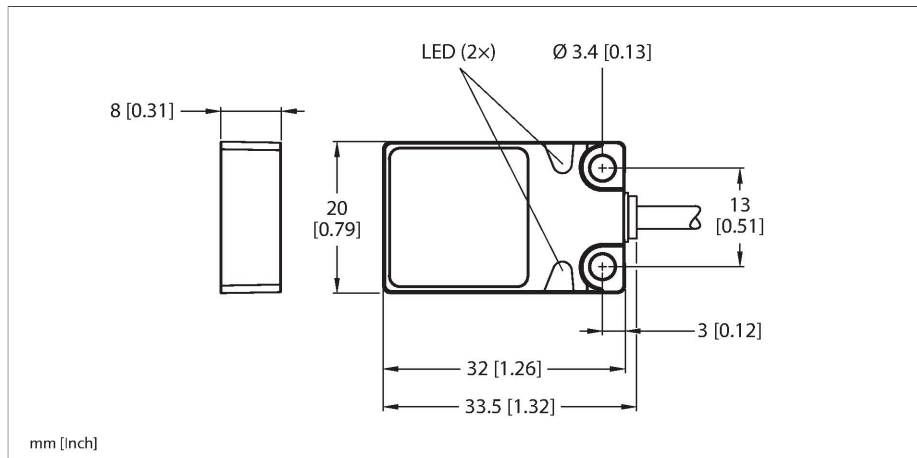


# BI7-Q08-LIU

## Senzor inductiv – cu ieșire analogică



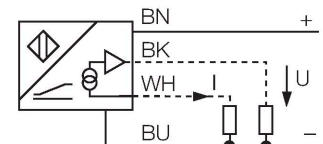
### Caracteristici tehnice

Tip	BI7-Q08-LIU
Nr. ID	1534605
<b>Caracteristici generale</b>	
Domeniul de măsură	1...4 mm
Condiții de montare	Îngropat
Distanță sigură de operare	$\leq (0.81 \times S_n)$ mm
Factori de corecție	St37 = 1; Al = 0.3; oțel inoxidabil = 0.7; Ms = 0.4
Repetabilitate	$\leq 1$ % din domeniul de măsură  A - B
Repetabilitate	0.5 %, după un timp de pornire de 0.5 h
Repetabilitate	$\leq 30$ $\mu$ m
Repetabilitate	$\leq 15$ $\mu$ m, după un timp de încălzire de 0.5 h
Deviație de liniaritate	$\leq 5$ %
Derivă de temperatură	$\leq \pm 0.06$ %/K
<b>Caracteristici electrice</b>	
Tensiune de alimentare	15...30 Vcc
Ripul rezidual	$\leq 10$ % $U_{ss}$
Curent fără sarcină	8 mA
Tensiunea de test de izolație	$\leq 0.5$ kV
Protecție la scurtcircuit	Da
Protecție la întrerupere fir/Alimentare inversă	Nu / Complet
Funcție de ieșire	4-fire, Ieșire analogică
Ieșire în tensiune	0...10 V
Ieșire în curent	0...20 mA
Rezistența de sarcină pentru ieșirea în tensiune	$\geq 4.7$ k $\Omega$
Rezistența de sarcină, ieșire în curent	$\leq 0.4$ k $\Omega$

### Caracteristici

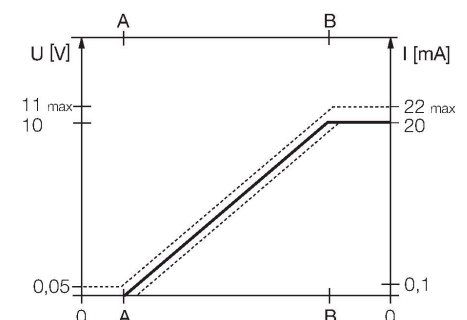
- Dreptunghiular, înălțime 8 mm
- Fața activă deasupra
- Metal, zamac, nichelat
- 4-fire, 15...30 VCC
- ieșire analogică
- 0...10 V și 0...20 mA
- conectare cu cablu

### Diagramă de conexiuni



### Principiu de funcționare

Diferite controale pot fi realizate cu senzori inductivi cu ieșire analogică TURCK. Aceștia furnizează un semnal în curent, tensiune sau frecvență proporțional cu distanța față de țintă. Senzorii analogici de la TURCK oferă un semnal liniar cu distanța față de țintă pe întregul domeniu de sesizare.



## Caracteristici tehnice

Frecvența de repetiție a secvenței de măsurare 200 Hz

### Caracteristici Mecanice

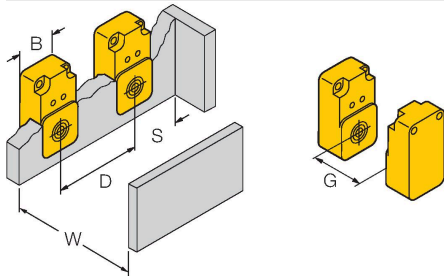
Design	Rectangular, Q08
Dimensiuni	32 x 20 x 8 mm
Materialul carcasei	Metal, Zamak, Placat cu nichel
Materialul feței active	plastic, PP, galben
Conexiune electrică	Cabluri
Tip cablu	Ø 3 mm, Gri, Lif9Y-11Y, PUR, 2 m
Secțiune conductor	4 x 0.14 mm <sup>2</sup>

### Condiții de mediu

Temperatura mediului	-25...+70 °C
Rezistență la vibrații	55 Hz (1 mm)
Rezistență la șoc	30 g (11 ms)
Clasă de protecție	IP68
MTTF	751 ani conform SN 29500 (Ed. 99) 40 °C

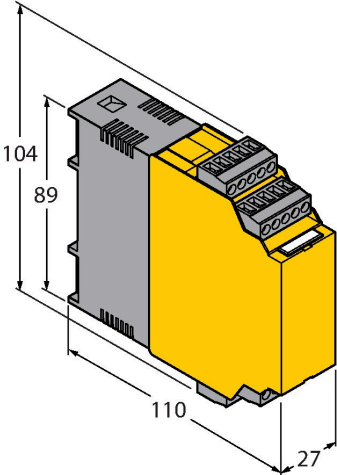
## Instrucțiuni de montare

### Instrucțiuni de montare/descriere



Distanța D	40 mm
Distanța W	24 mm
Distanța S	1 x B
Distanța G	48 mm
Lățimea zonei active B	20 mm

## Accesorii

Desen cu dimensiuni	Tip	Nr. ID	
	IM43-13-SR	7540041	<p>monitor de valoare limită; un singur canal; intrare 0/4...20 mA sau 0/2...10 V; alimentare transmitere/senzori cu 2- sau 3-fire; ajustare valoare monitorizată cu buton teach; trei ieșiri releu cu contact normal deschis; conectori detașabili; lățime 27 mm; alimentare universală 20...250 VUC; informații suplimentare se pot găsi în catalogul "Interfe#e".</p>