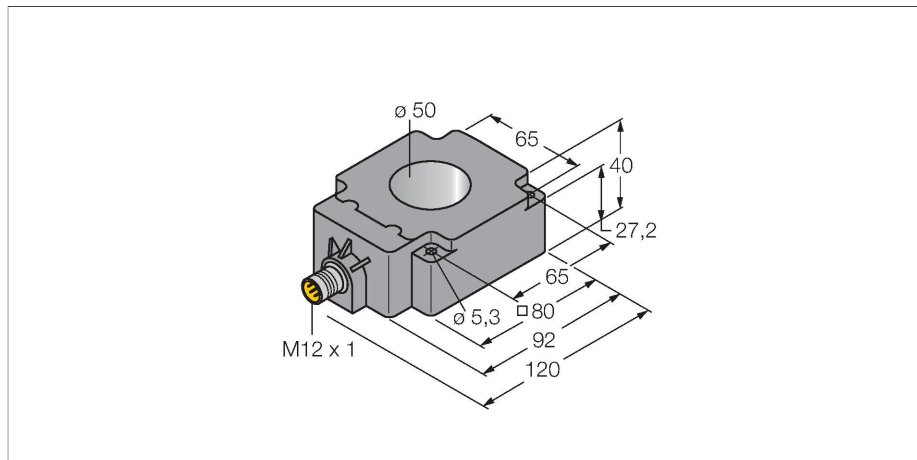


BI50R-Q80-2LU-H1141/S950

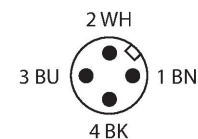
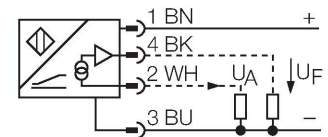
Senzor inductiv – Pentru diferen#ierea între metale



Caracteristici

- rectangular, 40 mm înăl#ime
- plastic, PBT-GF30-V0
- analogic
- 1x ie#ire analogică pentru evaluarea amplitudinii
- 1x ie#ire analogică pentru evaluarea fazei
- conector M12 x 1

Diagramă de conexiuni



Caracteristici tehnice

Tip	BI50R-Q80-2LU-H1141/S950
Nr. ID	1534609
Special version	S950 Corespunde cu: 1 x ie#ire analogică amplitudine; 1 x ie#ire analogică fază
Caracteristici generale	
Diametrul interior al inelului D	50 mm
Domeniu de măsură [A...B]	în func#ie de lungimea conului
	0.5 %, după un timp de pornire de 0.5 h
Derivă de temperatură	≤ ± 0.06 %/K
Caracteristici electrice	
Tensiune de alimentare U _B	15...30 Vcc
Riplu U _{ss}	≤ 10 % U _{Bmax}
Curent fără sarcină	≤ 8 mA
Tensiunea de test de izola#ie	0.5 kV
Protec#ie la scurtcircuit	Da
Protec#ie la fir întrerupt/alimentare inversă	Nu/Complet
Func#ie de ie#ire	4-fire, ie#ire analogică
Ie#ire în tensiune	0...10 V
Tensiune de ie#ire (fază)	≥ 1...≤ 10 Vcc
Rezisten#a de sarcină pentru ie#irea în tensiune	≥ 4.7 kΩ
Frecven#a de repeti#ie a secven#ei de măsurare	80 Hz
Caracteristici Mecanice	
Design	Senzor inelar, Q80
Dimensiuni	92 x 80 x 40 mm
Materialul carcasei	Plastic, PBT-GF30-V0

Principiu de func#ionare

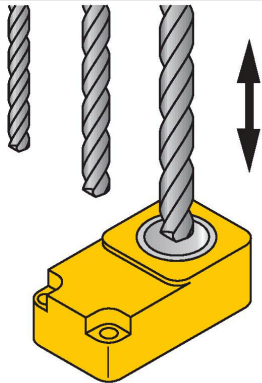
In many areas a quick analysis of the materials used is necessary. Exemplele includ o aplica#ie pentru sortarea cutiilor de băutură confec#ionate din tablă de aluminiu sau o#el galvanizat, sau selectarea #evilor fabricate din diferite materiale. Turck a dezvoltat pentru acest tip de aplica#ie un senzor inductiv analogic care procesează atât amplitudinea cât și faza semnalului. Ambele semnale sunt disponibile la ie#ire ca semnale analogice și pot fi procesate cu ajutorul unei unită#i de procesare. Marele avantaj al acestei metode inductiv-analogică este faptul că detec#ia nu este influen#ată de distan#a până la obiectul detectat.

Caracteristici tehnice

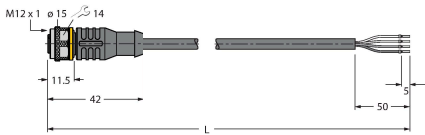
Conexiune electrică	Conectori, M12 × 1
Corp bobină	plastic, POM
Condiții de mediu	
Temperatura mediului	-25...+70 °C
Rezistență la vibrații	55 Hz (1 mm)
Rezistență la șoc	30 g (11 ms)
Clasă de protecție	IP67
MTTF	751 ani conform SN 29500 (Ed. 99) 40 °C

Instrucțiuni de montare

Instrucțiuni de montare/descriere



Accesorii

Desen cu dimensiuni	Tip	Nr. ID	
	RKC4.4T-2/TEL	6625013	Cablu de conectare, conector mamă M12, drept, 4-pini, lungime cablu: 2 m, material manta: PVC, negru; certificare cULus