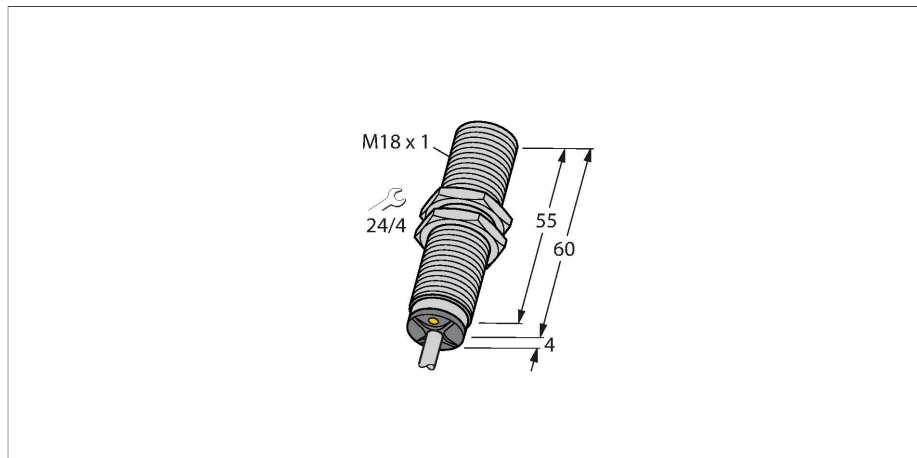


BI8-M18-LI-EXI

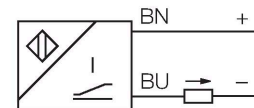
Senzor inductiv – cu ieșire analogică



Caracteristici

- cilindru filetat, M18 x 1
- alamă cromată
- 2-fire, 14...30 VCC
- ieșire analogică
- 4...20 mA
- conectare cu cablu
- ATEX categoria II 1 G, Ex Zona 0
- ATEX categoria II 2 D, Ex Zona 21

Diagramă de conexiuni

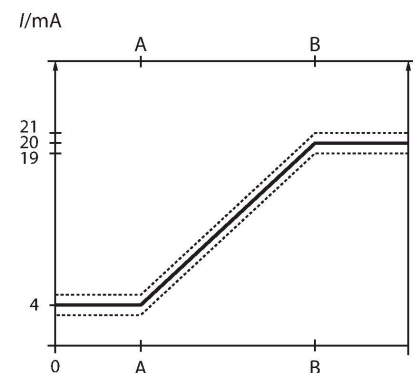


Caracteristici tehnice

Tip	BI8-M18-LI-EXI
Nr. ID	1535528
Caracteristici generale	
Domeniul de măsură	1...5 mm
Condiții de montare	Îngropat
Distanță sigură de operare	$\leq (0.81 \times S_n)$ mm
Factori de corecție	St37 = 1; Al = 0.3; oțel inoxidabil = 0.7; Ms = 0.4
Repetabilitate	≤ 1 % din domeniul de măsură A - B
	0.5 %, după un timp de pornire de 0.5 h
Deviație de liniaritate	≤ 5 %
Derivă de temperatură	$\leq \pm 0.06$ %/K
Caracteristici electrice	
Tensiune de alimentare	14...30 Vcc
	at the electrical connection of the sensor
Ripul rezidual	≤ 10 % U_{ss}
Tensiunea de test de izolație	≤ 0.5 kV
Protecție la scurtcircuit	Da
Protecție la întrerupere fir/Alimentare inversă	Nu / Complet
Funcție de ieșire	2-fire, ieșire analogică
Ieșire în curent	4...20 mA
Rezistența de sarcină pentru ieșirea în curent	$\leq [(U_b - 14 V) / 20 mA]$
Frecvența de repetiție a secvenței de măsurare	200 Hz
Certificare conform	KEMA 03 ATEX 1122 X ieșire nr. 5
Capacitanță internă (C _i)/inductanță internă (L _i)	240 nF/2 μH

Principiu de funcționare

Diferite controale pot fi realizate cu senzori inductivi cu ieșire analogică TURCK. Aceștia furnizează un semnal în curent, tensiune sau frecvență proporțional cu distanța față de țintă. Senzorii analogici de la TURCK oferă un semnal liniar cu distanța față de țintă pe întregul domeniu de sesizare.

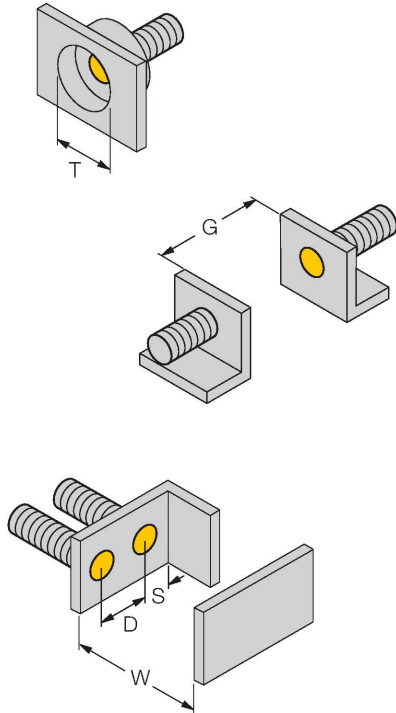


Caracteristici tehnice

Marcare dispozitiv	II 1 G Ex ia IIC T6 Ga / II 2 D Ex ia IIC T85°C Db (max. $U_i = 30$ V, $I_i = 120$ mA, $P_i = 600$ mW)
Caracteristici Mecanice	
Design	Cilindru filetat, M18 x 1
Dimensiuni	64 mm
Materialul carcasei	Metal, CuZn, Placat cu crom
Materialul feței active	plastic, PA12-GF30
Partea din spate	plastic, EPTR
Cuplul maxim de strângere a piuliței carcasei	25 Nm
Conexiune electrică	Cabluri
Tip cablu	Ø 5.2 mm, Albastru, LifYY, PVC, 2 m
Secțiune conductor	2 x 0.34 mm ²
Condiții de mediu	
Temperatura mediului	-25...+70 °C
	Pentru zonele cu pericol de explozie consultați manualul cu instrucțiuni
Rezistență la vibrații	55 Hz (1 mm)
Rezistență la șoc	30 g (11 ms)
Clasă de protecție	IP67
MTTF	751 ani conform SN 29500 (Ed. 99) 40 °C

Instrucțiuni de montare

Instrucțiuni de montare/descriere



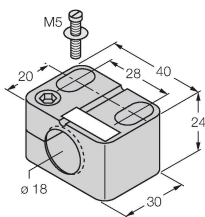
Distanța D	2 x B
Distanța W	12 mm
Distanța T	3 x B
Distanța S	1.5 x B
Distanța G	24 mm
Diametrul zonei active B	Ø 18 mm

Accesorii

BST-18B

6947214

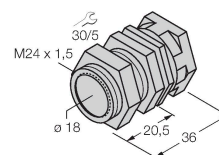
Colier de montare pentru senzori cilindrici filetați, cu opritor; material: PA6



QM-18

6945102

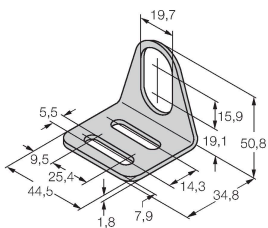
Suport de fixare rapidă cu opritor; material: Alamă cromată. Filet exterior M24 x 1,5. Notă: Distanța de sesizare a detectoarelor de proximitate se poate modifica dacă sunt utilizate suporturi de montare rapidă.



MW-18

6945004

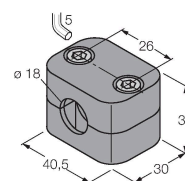
Suport de montaj pentru senzori cilindrici filetați, material: Oțel inoxidabil A2 1.4301 (AISI 304)



BSS-18

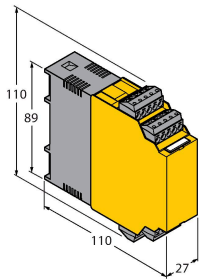
6901320

Colier de montare pentru senzori cilindrici filetați și nefiletați; material: Polipropilenă



IM33-11EX-HI

7506443



Bariere de izolare; 1 canale; suportă traductoare cu 2-fire cu comunicație HART alimentate prin buclă precum și transmitere active cu 2-fire și pasive cu 3-fire

Instrucțiuni de utilizare

Utilizare	Acest dispozitiv respectă directiva 2014/34/EC și poate fi utilizat în zone cu pericol de explozie conform EN 60079-0:2018 + A11 și EN 60079-11:2012. Pentru a asigura operarea corectă, este necesară consultarea reglementărilor și directivelor naționale.
Pentru utilizare în zone cu pericol de explozie conform clasificării	II 1 G și II 2 D (Grupa II, Categoria 1 G, echipament electric pentru atmosferă cu gaze explozive și categoria 2 D, echipament electric pentru atmosferă cu pulberi explozive).
Marcare (vezi dispozitiv sau foaie de catalog)	⊕ II 1 G Ex ia IIC T6 Ga #i ⊕ II 2 D Ex ia IIIC T85°C Db conf. cu EN 60079-0, -11
Temperatura locală admisibilă	-25...+65 °C
Instalare / Punere în funcțiune	<p>Aceste dispozitive trebuie instalate, conectate și operate numai de personal calificat. Personalul calificat trebuie să aibă cunoștințe despre clasele de protecție, directivele și reglementările referitoare la echipamentele electrice pentru zone cu pericol de explozie. Verificați dacă marcarea și clasa produsului corespund cerințelor aplicației.</p> <p>Acest dispozitiv este destinat conectării numai în circuite certificate Exi conform EN60079-0 și EN 60079-11. Vă rugăm respectați valorile electrice maxim admisibile. După conectarea în circuit senzorul nu mai poate fi folosit în alte instalații Exi. La interconectarea cu echipamentul electric asociat este necesară verificarea parametrilor intrinseci (EN60079-14).</p>
Instrucțiuni de instalare	<p>Trebuie evitată încărcarea electrostatică a cablurilor și dispozitivelor confecționate din materiale plastice. Curățați dispozitivul numai cu cârpa umedă. Nu montați dispozitivul în curenți de aer cu praf și evitați depunerea prafului pe dispozitiv. Dacă dispozitivele sau cablurile pot suferi deteriorări mecanice, ele trebuie protejate corespunzător. Acestea trebuie de asemenea ecranate împotriva câmpurilor electromagnetice cu intensități ridicate. Configurația pinilor și specificațiile electrice pot fi găsite pe marcajul dispozitivului sau în foile de catalog. Pentru prevenirea contaminării, nu demontați eventualele capace de protecție ale cablurilor sau conectoarelor decât cu puțin timp înainte de montare.</p>
Service/Mentenanță	Nu sunt posibile reparații. Certificarea își pierde valabilitatea dacă dispozitivul este reparat sau modificat de altcineva decât producătorul. Sunt listate cele mai importante caracteristici conform certificării.