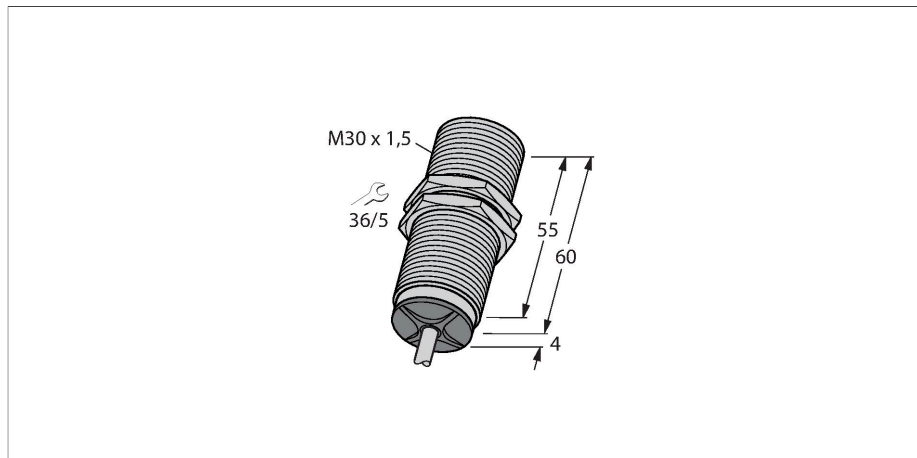


BI15-M30-LIU

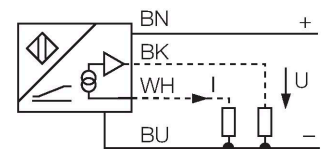
Senzor inductiv – cu ieșire analogică



Caracteristici

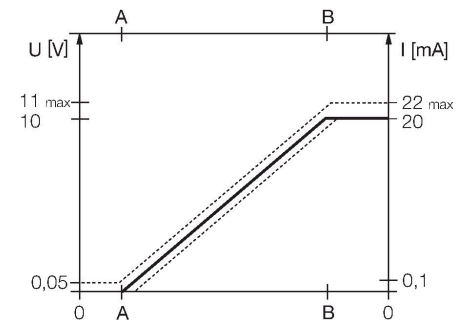
- M30 × 1,5 cu cilindru filetat
- Alamă cromată
- 4-fire, 15...30 VCC
- ieșire analogică
- 0...10 V și 0...20 mA
- conectare cu cablu

Diagramă de conexiuni



Principiu de funcționare

Diferite controale pot fi realizate cu senzori inductivi cu ieșire analogică TURCK. Aceștia furnizează un semnal în curent, tensiune sau frecvență proporțional cu distanța față de țintă. Senzorii analogici de la TURCK oferă un semnal liniar cu distanța față de țintă pe întregul domeniu de sesizare.



Caracteristici tehnice

Tip	BI15-M30-LIU
Nr. ID	1535543
Caracteristici generale	
Domeniul de măsură	2...10 mm
Condiții de montare	Îngropat
Distanță sigură de operare	$\leq (0.81 \times S_n)$ mm
Factori de corecție	St37 = 1; Al = 0.3; oțel inoxidabil = 0.7; Ms = 0.4
Repetabilitate	≤ 1 % din domeniul de măsură A - B
	0.5 %, după un timp de pornire de 0.5 h
Repetabilitate	≤ 80 μ m
	≤ 40 μ m, după un timp de încălzire de 0.5 h
Deviație de liniaritate	≤ 5 %
Derivă de temperatură	$\leq \pm 0.06$ %/K
Caracteristici electrice	
Tensiune de alimentare	15...30 Vcc
Riplu rezidual	≤ 10 % U_{ss}
Curent fără sarcină	8 mA
Tensiunea de test de izolație	≤ 0.5 kV
Protecție la scurtcircuit	Da
Protecție la întrerupere fir/Alimentare inversă	Nu / Complet
Funcție de ieșire	4-fire, ieșire analogică
Ieșire în tensiune	0...10 V
Ieșire în curent	0...20 mA
Rezistența de sarcină pentru ieșirea în tensiune	≥ 4.7 k Ω
Rezistența de sarcină, ieșire în curent	≤ 0.4 k Ω

Caracteristici tehnice

Frecvența de repetiție a secvenței de măsurare 140 Hz

Caracteristici Mecanice

Design Cilindru filetat, M30 x 1.5

Dimensiuni 64 mm

Materialul carcasei Metal, CuZn, Placat cu crom

Materialul feței active plastic, PA12-GF30

Partea din spate plastic, EPTR

Cuplul maxim de strângere a piuliței carcasei 75 Nm

Conexiune electrică Cabluri

Tip cablu Ø 5.2 mm, Gri, LifYY, PVC, 2 m

Secțiune conductor 4 x 0.34 mm²

Condiții de mediu

Temperatura mediului -25...+70 °C

Rezistență la vibrații 55 Hz (1 mm)

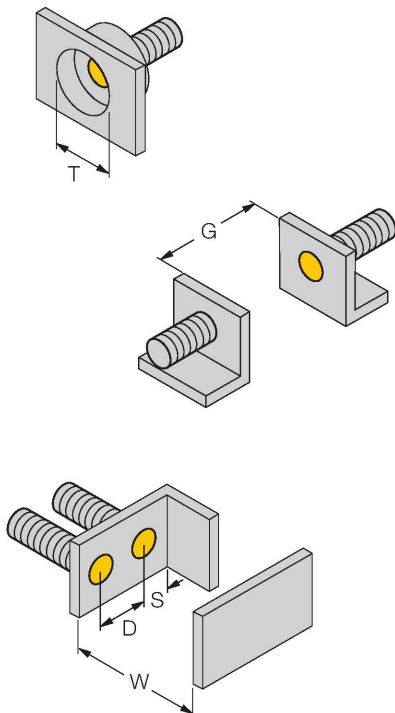
Rezistență la șoc 30 g (11 ms)

Clasă de protecție IP67

MTTF 751 ani conform SN 29500 (Ed. 99) 40 °C

Instrucțiuni de montare

Instrucțiuni de montare/descriere



Distanța D 60 mm

Distanța W 27 mm

Distanța T 3 x B

Distanța S 45 mm

Distanța G 54 mm

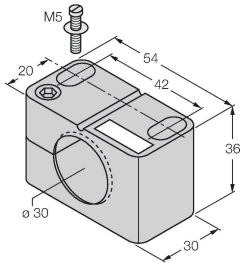
Diametrul zonei active B Ø 30 mm

Accesorii

BST-30B

6947216

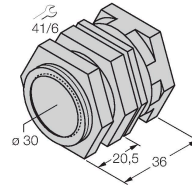
Colier de montare pentru senzori cilindrici filetați, cu opritor; material: PA6



QM-30

6945103

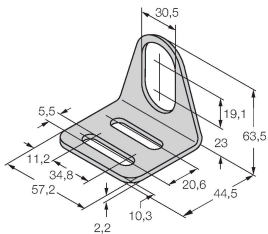
Suport de fixare rapidă cu opritor; material: Alamă cromată. Filet exterior M36 x 1.5 Notă: Distanța de sesizare a detectoarelor de proximitate se poate modifica dacă sunt utilizate suporturi de montare rapidă.



MW-30

6945005

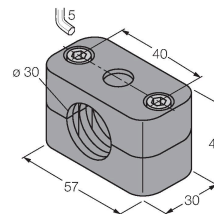
Suport de montaj pentru senzori cilindrici filetați, material: Oțel inoxidabil A2 1.4301 (AISI 304)



BSS-30

6901319

Colier de montare pentru senzori cilindrici filetați și nefiletați; material: Polipropilenă



Accesorii

Desen cu dimensiuni	Tip	Nr. ID	
	IM43-13-SR	7540041	monitor de valoare limită; un singur canal; intrare 0/4...20 mA sau 0/2...10 V; alimentare transmitere/senzori cu 2- sau 3-fire; ajustare valoare monitorizată cu buton teach; trei ieșiri releu cu contact normal deschis; conectori detașabili; lățime 27 mm; alimentare universală 20...250 VUC; informații suplimentare se pot găsi în catalogul "Interfe#e".