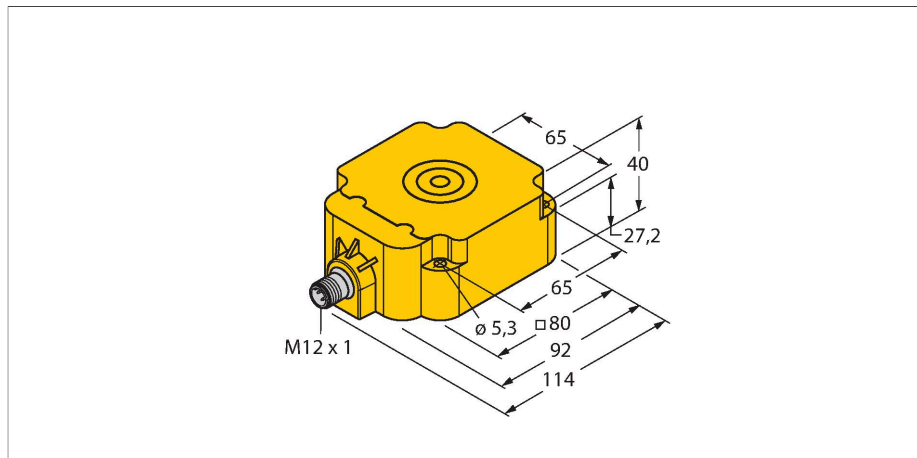


# NI50-Q80-LIU-H1141

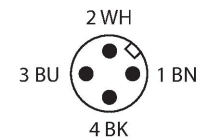
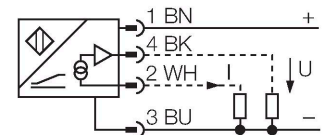
## Senzor inductiv – cu ieșire analogică



### Caracteristici

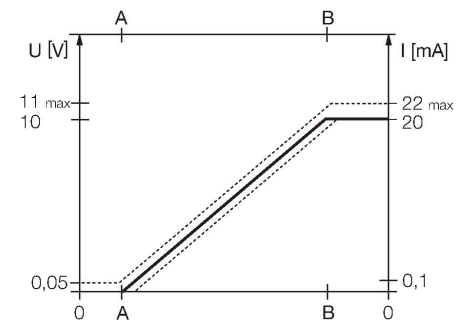
- rectangular, înălțime 40 mm
- față activă superioară
- plastic, PBT-GF30-V0
- 4-fire, 15...30 VCC
- ieșire analogică
- 0...10 V și 0...20 mA
- conector M12 x 1

### Diagramă de conexiuni



### Principiu de funcționare

Diferite controale pot fi realizate cu senzori inductivi cu ieșire analogică TURCK. Aceștia furnizează un semnal în curent, tensiune sau frecvență proporțional cu distanța față de țintă. Senzorii analogici de la TURCK oferă un semnal liniar cu distanța față de țintă pe întregul domeniu de sesizare.



### Caracteristici tehnice

Tip	NI50-Q80-LIU-H1141
Nr. ID	1535545
<b>Caracteristici generale</b>	
Domeniul de măsură	10...50 mm
Condiții de montare	Degajat
Distanță sigură de operare	$\leq (0.81 \times S_n)$ mm
Factori de corecție	St37 = 1; Al = 0.3; oțel inoxidabil = 0.7; Ms = 0.4
Repetabilitate	$\leq 1$ % din domeniul de măsură  A - B
	0.5 %, după un timp de pornire de 0.5 h
Repetabilitate	$\leq 400$ $\mu$ m
	$\leq 200$ $\mu$ m, după un timp de încălzire de 0.5 h
Deviație de liniaritate	$\leq 5$ %
Derivă de temperatură	$\leq \pm 0.06$ %/K
<b>Caracteristici electrice</b>	
Tensiune de alimentare	15...30 Vcc
Riplu rezidual	$\leq 10$ % $U_{ss}$
Curent fără sarcină	8 mA
Tensiunea de test de izolație	$\leq 0.5$ kV
Protecție la scurtcircuit	Da
Protecție la întrerupere fir/Alimentare inversă	Nu / Complet
Funcție de ieșire	4-fire, ieșire analogică
Ieșire în tensiune	0...10 V
Ieșire în curent	0...20 mA
Rezistența de sarcină pentru ieșirea în tensiune	$\geq 4.7$ k $\Omega$
Rezistența de sarcină, ieșire în curent	$\leq 0.4$ k $\Omega$

## Caracteristici tehnice

Frecvența de repetiție a secvenței de măsurare 30 Hz

### Caracteristici Mecanice

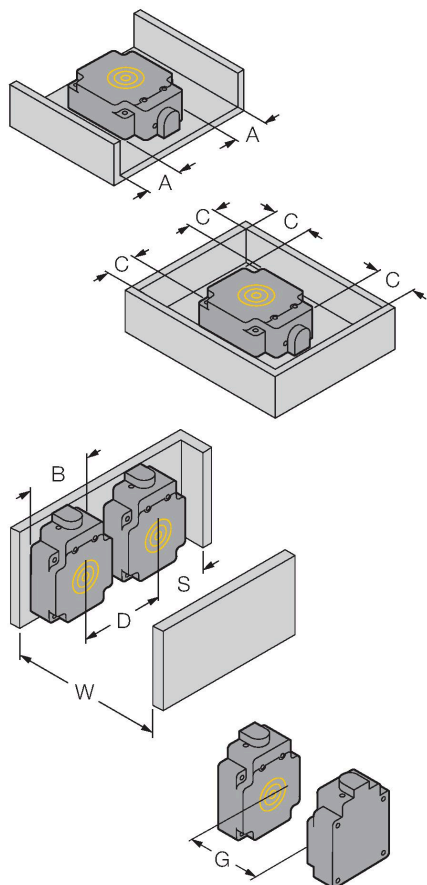
Design	Rectangular, Q80
Dimensiuni	92 x 80 x 40 mm
Materialul carcasei	Plastic, PBT-GF30-V0
Materialul feței active	PBT-GF30-V0, negru
Cuplu de strângere	4 Nm
Conexiune electrică	Conectori, M12 × 1

### Condiții de mediu

Temperatura mediului	-25...+70 °C
Rezistență la vibrații	55 Hz (1 mm)
Rezistență la șoc	30 g (11 ms)
Clasă de protecție	IP67
MTTF	751 ani conform SN 29500 (Ed. 99) 40 °C

## Instrucțiuni de montare

### Instrucțiuni de montare/descriere



Distanța D	3 x B
Distanța W	3 x Sn
Distanța S	1.5 x B
Distanța G	6 x Sn
Distanța A	1 x B
Distanța C	1 x B
Lățimea zonei active B	80 mm

Accesorii

Desen cu dimensiuni	Tip	Nr. ID	
	RKC4.4T-2/TEL	6625013	Cablu de conectare, conector mamă M12, drept, 4-pini, lungime cablu: 2 m, material manta: PVC, negru; certificare cULus
	RKC4.301T-0.15-RSC4.334T/TXL	6631382	Cablu de extensie, mamă/tată M12, drept, 4-pini, lungime cablu: 0,15m, material cămașă: PUR, negru; certificare cULus; Cablu adaptor pentru senzori cu ieșire analogică pe pinul 2 pentru conectarea intrărilor analogice ale modulelor fieldbus cu tehnologie cu 4-fire

Accesorii

Desen cu dimensiuni	Tip	Nr. ID	
	IM43-13-SR	7540041	monitor de valoare limită; un singur canal; intrare 0/4...20 mA sau 0/2...10 V; alimentare transmitere/senzori cu 2- sau 3-fire; ajustare valoare monitorizată cu buton teach; trei ieșiri releu cu contact normal deschis; conectori detașabili; lă#ime 27 mm; alimentare universală 20...250 VUC; informa#ii suplimentare se pot găsi în catalogul "Interfe#e".