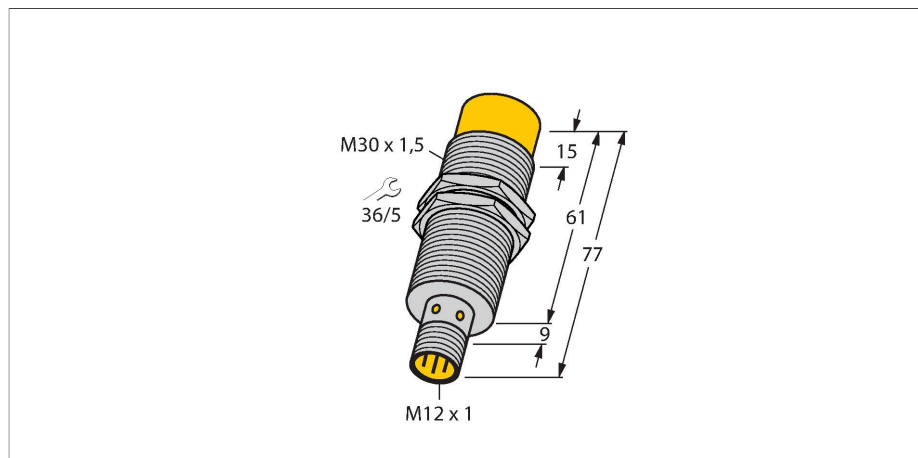


NI15-M30E-LIU-H1141

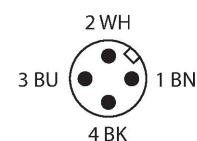
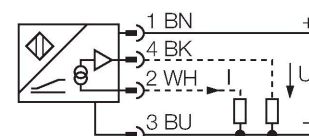
Senzor inductiv – cu ieșire analogică



Caracteristici

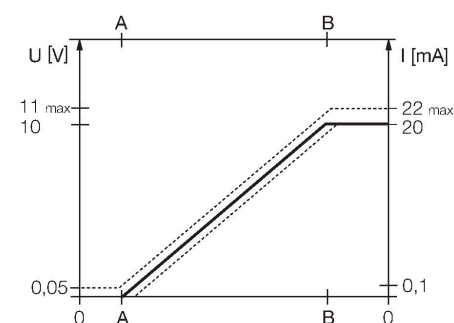
- cilindru filetat, M30 x 1,5
- versiune lungă
- alamă cromată
- 4-fire, 15...30 VCC
- ieșire analogică
- 0...10 V și 0...20 mA
- conector M12 x 1

Diagramă de conexiuni



Principiu de funcționare

Diferite controale pot fi realizate cu senzori inductivi cu ieșire analogică TURCK. Aceștia furnizează un semnal în curent, tensiune sau frecvență proporțional cu distanța față de țintă. Senzorii analogici de la TURCK oferă un semnal liniar cu distanța față de țintă pe întregul domeniu de sesizare.



Caracteristici tehnice

Tip	NI15-M30E-LIU-H1141
Nr. ID	1535564
Caracteristici generale	
Domeniul de măsură	2...12 mm
Condiții de montare	Degajat
Distanță sigură de operare	$\leq (0.81 \times S_n)$ mm
Factori de corecție	St37 = 1; Al = 0.3; oțel inoxidabil = 0.7; Ms = 0.4
Repetabilitate	≤ 1 % din domeniul de măsură A - B
	0.5 %, după un timp de pornire de 0.5 h
Repetabilitate	≤ 100 μ m
	≤ 50 μ m, după un timp de încălzire de 0.5 h
Deviație de liniaritate	≤ 3 %
Derivă de temperatură	$\leq \pm 0.06$ %/K
Caracteristici electrice	
Tensiune de alimentare U_B	15...30 Vcc
Ripul U_{ss}	≤ 10 % U_{Bmax}
Curent fără sarcină	≤ 8 mA
Tensiunea de test de izolație	0.5 kV
Protecție la scurtcircuit	Da
Protecție la fir întrerupt/alimentare inversă	Nu/Complet
Funcție de ieșire	4-fire, ieșire analogică
Ieșire în tensiune	0...10 V
Ieșire în curent	0...20 mA
Rezistența de sarcină pentru ieșirea în tensiune	≥ 4.7 k Ω
Rezistența de sarcină, ieșire în curent	≤ 0.4 k Ω

Caracteristici tehnice

Frecvența de repetiție a secvenței de măsurare 60 Hz

Caracteristici Mecanice

Design Cilindru filetat, M30 x 1.5

Dimensiuni 77 mm

Materialul carcasei Metal, CuZn, Placat cu crom

Materialul feței active plastic, PA12-GF30

Cuplul maxim de strângere a piuliței carcasei 75 Nm

Conexiune electrică Conectori, M12 x 1

Condiții de mediu

Temperatura mediului -25...+70 °C

Rezistență la vibrații 55 Hz (1 mm)

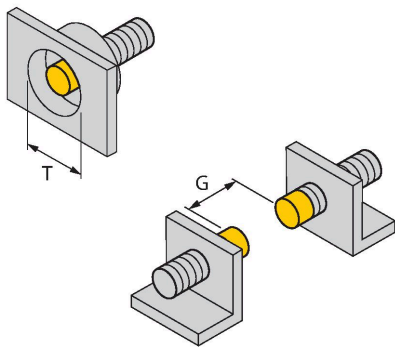
Rezistență la șoc 30 g (11 ms)

Clasă de protecție IP67

MTTF 751 ani conform SN 29500 (Ed. 99) 40 °C

Instrucțiuni de montare

Instrucțiuni de montare/descriere



Distanța D 3 x B

Distanța W 3 x Sn

Distanța T 3 x B

Distanța S 1.5 x B

Distanța G 6 x Sn

Distanța N 2 x Sn

Diametrul zonei active B Ø 30 mm

Accesorii

QM-30

6945103



Suport de fixare rapidă cu opritor; material: Alamă cromată. Filet exterior M36 x 1.5 Notă: Distanța de sesizare a detectoarelor de proximitate se poate modifica dacă sunt utilizate suporturi de montare rapidă.

BST-30B

6947216



Colier de montare pentru senzori cilindrici filetați, cu opritor; material: PA6

MW30

6945005



Suport de montaj pentru senzori cilindrici filetați, material: Oțel inoxidabil A2 1.4301 (AISI 304)

BSS-30

6901319



Colier de montare pentru senzori cilindrici filetați și nefiletați; material: Polipropilenă

Accesorii

Desen cu dimensiuni

Tip

Nr. ID

RKC4.4T-2/TEL

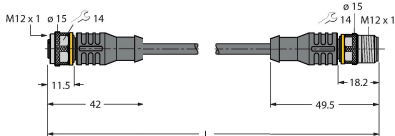
6625013

Cablu de conectare, conector mamă M12, drept, 4-pini, lungime cablu: 2 m, material manta: PVC, negru; certificare cULus

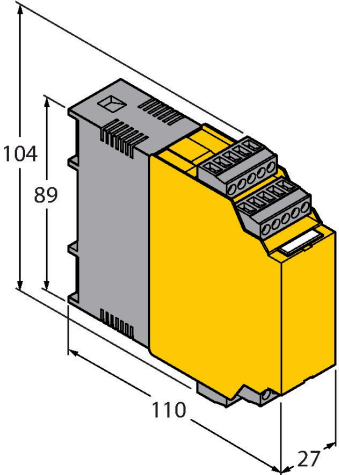


RKC4.301T-0.15-RSC4.334T/TXL 6631382

Cablu de extensie, mamă/tată M12, drept, 4-pini, lungime cablu: 0,15m, material cămașă: PUR, negru; certificare cULus; Cablu adaptor pentru senzori cu ieșire analogică pe pinul 2 pentru conectarea intrărilor analogice ale modulelor fieldbus cu tehnologie cu 4-fire



Accesorii

Desen cu dimensiuni	Tip	Nr. ID	
	IM43-13-SR	7540041	<p>monitor de valoare limită; un singur canal; intrare 0/4...20 mA sau 0/2...10 V; alimentare transmitere/senzori cu 2- sau 3-fire; ajustare valoare monitorizată cu buton teach; trei ieșiri releu cu contact normal deschis; conectori detașabili; lățime 27 mm; alimentare universală 20...250 VUC; informații suplimentare se pot găsi în catalogul "Interfețe".</p>