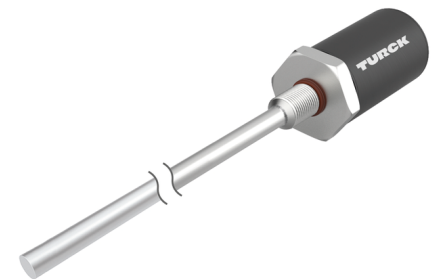
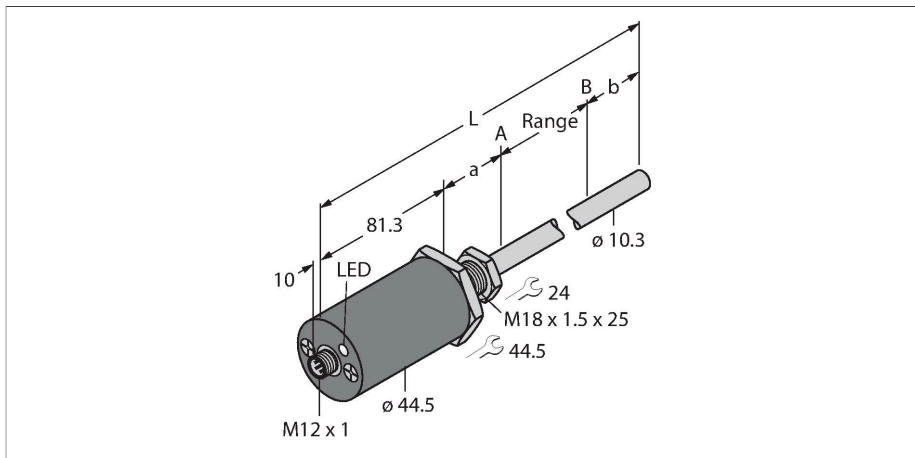


# LTX100M-F10-SSI2-GAF1-X3-H1161

## Senzor de poziție liniară rezistent la presiune – SSI



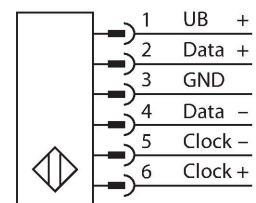
### Caracteristici tehnice

Tip	LTX100M-F10-SSI2-GAF1-X3-H1161
Nr. ID	1540217
Remarci referitoare la produs	Vă rugăm observați designul carcasei la pagina 2
Principiu de măsurare	Magnetostrictiv
<b>Caracteristici generale</b>	
Domeniul de măsură	100 mm
Rezoluție	0,005 mm
zonă moartă a	50.8 mm
zonă moartă b	63.5 mm
Precizie de repetabilitate	≤ 0.01 % din capătul de scală
Deviație de liniaritate	≤ 0.01 % f.s.
Histerezis	≤ 0.025 mm
<b>Caracteristici electrice</b>	
Tensiune de alimentare	7...30 Vcc
Ripiu rezidual	≤ 10 % U <sub>ss</sub>
Protecție la scurtcircuit	Da / Ciclic
Protecție la întrerupere fir/Alimentare inversă	da (tensiune de alimentare)
Protocol de comunicație	SSI
Funcție de ieșire	6-pini, 25 Bit, Gri, asincron, Înainte
Curent consumat	< 60 mA la 24 Vcc
<b>Caracteristici Mecanice</b>	
Design	Tijă
Dimensiuni	295.6 mm
Materialul carcasei	Metal, AL
Materialul feței active	ø#el INOX, 1.4404 (AISI 316L)
Conexiune electrică	Conectori, M12 × 1

### Caracteristici

- Adecvat pentru cilindri hidraulici
- Senzorul rezistă la presiuni până la 340 bari (permanent), 680 bari (pe termen scurt)
- Rezistență la șoc până la 100g
- Afișarea stării cu led cu 3 culori
- Rezoluție 0.005 mm
- Temperatura de funcționare a tijei -40 °C... +105 °C
- Temperatura de funcționare componente electronice -40 °C...+85 °C
- Grad de protecție IP68
- Tensiune de alimentare 7...30 Vcc
- Ieșire SSI, codat GRAY, 25 bit
- Conector M12 × 1

### Diagramă de conexiuni



### Principiu de funcționare

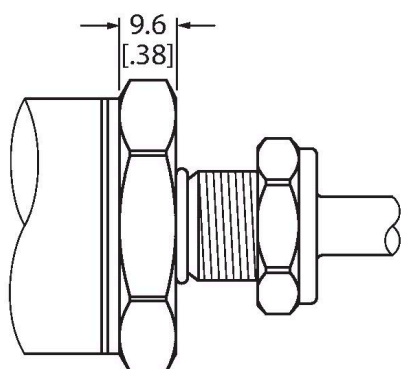
LTX este un senzor magnetostrictiv, optimizat pentru un control precis al poziției în cilindri hidraulici. Cu ajutorul plutitoarelor opționale, senzorii de poziție acționați magnetic implementează și monitorizarea suplimentară a nivelului de umplere. Senzorul de valoare absolută e foarte robust și precis, salvează informația privind poziția în cazul unei căderi de tensiune, astfel încât aducerea la zero nu e necesară. Senzorii funcționează pe baza principiului fără contact mecanic și de aceea nu sunt supuși uzurii și nu necesită întreținere.

## Caracteristici tehnice

Condiții de mediu	
Temperatura mediului	-40...+85 °C
Rezistență la vibrații	30 Hz (1 mm)
Rezistență la șoc	100 g (11 ms)
Clasă de protecție	IP68
Indicare domeniu de măsură	LED multifuncțional

## Instrucțiuni de montare

### Instrucțiuni de montare/descriere



Design față plată

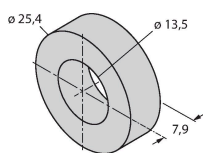
Acest senzor are design cu față plată (vezi desen)

Pentru a fixa senzorul, capacul terminal al cilindrului hidraulic trebuie să aibă o gaură filetată de M18 × 1.5 conform ISO 6149-1. Pentru mai multe informații, consultați instrucțiunile de utilizare.

## Accesorii

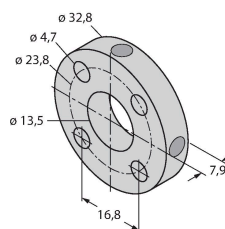
### CM-R10 6900416

Element de poziționare standard, adecvat pentru montarea în cilindri hidraulici



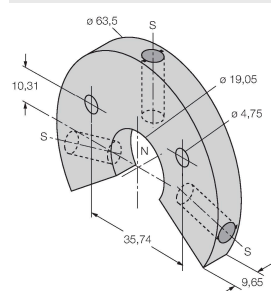
### STM-AL-R10 6900409

Element de poziționare standard cu 4 găuri, material: Aluminiu



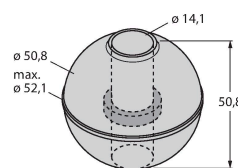
### LSPM-AL-R10 6900414

Elementul de poziționare de tip inelar, cu slot, se poate folosi la montarea exterioară cu suport de montare RB-R10, material: Aluminiu



### EF-R10 6900417

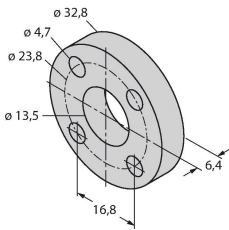
Element liber de poziționare, greutate specifică 0.62 kg/m<sup>3</sup>, adecvat pentru montare exterioară pentru monitorizare nivel, material: Oțel inoxidabil



STS-R10

6900411

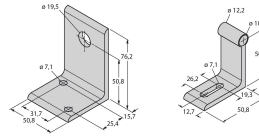
Distanțier standard din material neferos pentru separarea elementului de poziționare de baza tijei pistonului hidraulic



MB-R10

6900419

Suport de montare pentru cap de senzor și tijă, pentru montare exterioară



RB-R10

6900420

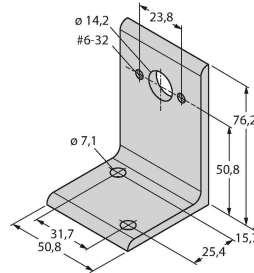
Clemă de montare pentru tijă, pentru montare exterioară



MMB-R10

6900004

Clemă de montare pentru element de poziționare, pentru montare exterioară



## Accesorii

Desen cu dimensiuni	Tip	Nr. ID	
	RKC 6T-2/S618	U5311-51	Cablu de conectare, conector mamă M12, drept, 6-pini, lungime cablu: 2 m, material manta: PVC, gri; cablu cu folie de ecranare, firul de scurgere nu e conectat la piuliță, sunt disponibile alte lungimi și variante de cablu pe <a href="http://www.turck.com">www.turck.com</a>
	RKC6T-2/TXL	6627031	Cablu de conectare, conector mamă M12, drept, 6-pini, lungime cablu: 2 m, material manta: PUR, negru; certificare cULus; sunt disponibile alte lungimi și versiuni de cablu, pe <a href="http://www.turck.com">www.turck.com</a>