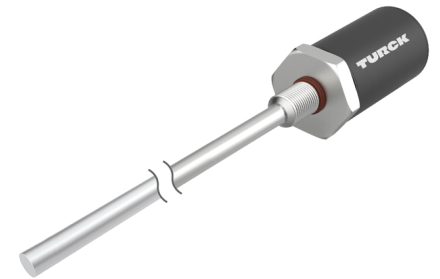
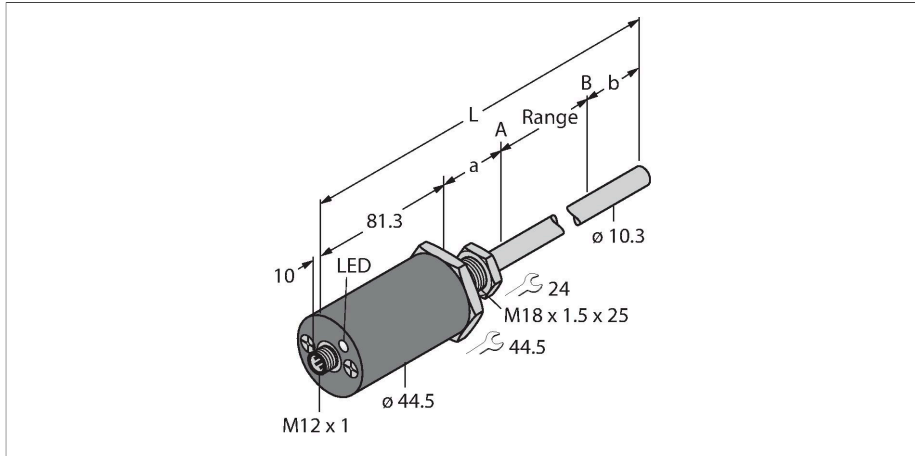


LTX5500M-F10-LI0-X3-H1151

Senzor de poziție liniară rezistent la presiune – Analogic



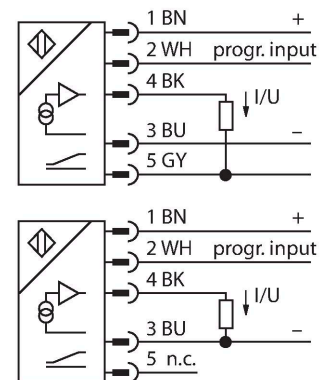
Caracteristici tehnice

Tip	LTX5500M-F10-LI0-X3-H1151
Nr. ID	1540328
Remarci referitoare la produs	Vă rugăm observați designul carcasei la pagina 2
Principiu de măsurare	Magnetostrictiv
Caracteristici generale	
Domeniul de măsură	5500 mm
Rezoluție	16 bit
zonă moartă a	50.8 mm
zonă moartă b	63.5 mm
Precizie de repetabilitate	≤ 0.01 % din capătul de scală
Deviație de liniaritate	≤ 0.01 % f.s.
Histerezis	≤ 0.025 mm
Caracteristici electrice	
Tensiune de alimentare	7...30 Vcc
Riplu rezidual	≤ 10 % U _{ss}
Protecție la scurtcircuit	Da / Ciclic
Protecție la întrerupere fir/Alimentare inversă	da (tensiune de alimentare)
Funcție de ieșire	5-pini, ieșire analogică, Diferențial sau masă comună (vezi manual)
Ieșire în curent	4...20 mA
Rezistența de sarcină, ieșire în curent	≤ 0.5 kΩ
Curent consumat	< 60 mA la 24 Vcc
Caracteristici Mecanice	
Design	Tijă
Dimensiuni	5695.6 mm
Materialul carcasei	Metal, AL

Caracteristici

- Adecvat pentru cilindrii hidraulici
- Senzorul rezistă la presiuni până la 340 bari (permanent), 680 bari (pe termen scurt)
- Rezistență la șoc până la 100g
- Afișarea stării cu led cu 3 culori
- Rezoluție 16 bit
- Domeniu de măsură reglabil
- Temperatura de funcționare a tijei -40 °C... +105 °C
- Temperatura de funcționare componente electronice -40 °C...+85 °C
- Grad de protecție IP68
- Tensiune de alimentare 7...30 Vcc
- Ieșire analogică 4...20 mA
- Conector M12 x 1

Diagramă de conexiuni



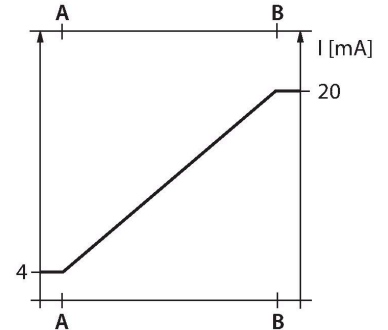
Principiu de funcționare

LTX este un senzor magnetostrictiv, optimizat pentru un control precis al poziției în cilindri hidraulici. Cu ajutorul plutitoarelor opționale, senzorii de poziție acționați magnetic implementează și monitorizarea suplimentară a nivelului de umplere.

Caracteristici tehnice

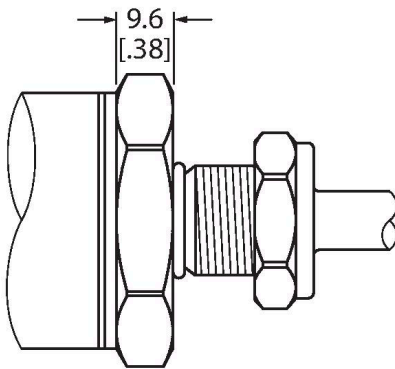
Materialul feței active	o#el INOX, 1.4404 (AISI 316L)
Conexiune electrică	Conectori, M12 × 1
Condiții de mediu	
Temperatura mediului	-40...+85 °C
Rezistență la vibrații	30 Hz (1 mm)
Rezistență la șoc	100 g (11 ms)
Clasă de protecție	IP68
Indicare domeniu de măsură	LED multifunc#ional

Senzorul de valoare absolută e foarte robust și precis, salvează informația privind poziția în cazul unei căderi de tensiune, astfel încât aducerea la zero nu e necesară. Senzorii funcționează pe baza irinicipiului fără contact mecanic și de aceea nu sunt supuși uzurii și nu necesită întreținere.



Instrucțiuni de montare

Instrucțiuni de montare/descriere



Design față plată

Acest senzor are design cu față plată (vezi desen)

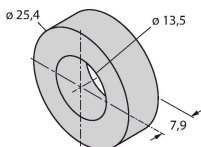
Pentru a fixa senzorul, capacul terminal al cilindrului hidraulic trebuie să aibă o gaură filetată de M18 × 1.5 conform ISO 6149-1. Pentru mai multe informații, consultați instrucțiunile de utilizare.

Accesorii

CM-R10

6900416

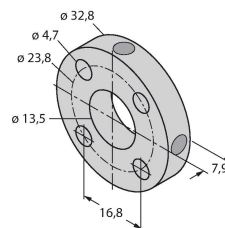
Element de poziționare standard, adecvat pentru montarea în cilindri hidraulici



STM-AL-R10

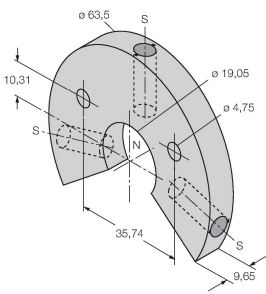
6900409

Element de poziționare standard cu 4 găuri, material: Aluminu



LSPM-AL-R10

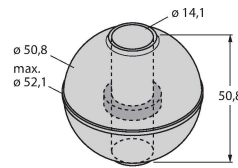
6900414



Elementul de poziționare de tip inelar, cu slot, se poate folosi la montarea exterioară cu suport de montare RB-R10, material: Aluminiu

EF-R10

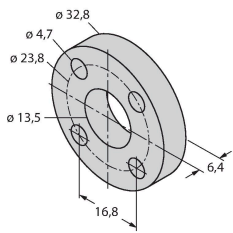
6900417



Element liber de poziționare, greutate specifică 0.62 kg/m³, adecvat pentru montare exterioară pentru monitorizare nivel, material: Oțel inoxidabil

STS-R10

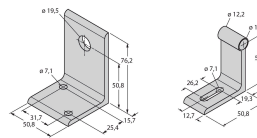
6900411



Distanțier standard din material neferos pentru separarea elementului de poziționare de baza tijei pistonului hidraulic

MB-R10

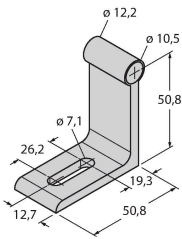
6900419



Suport de montare pentru cap de senzor și tijă, pentru montare exterioară

RB-R10

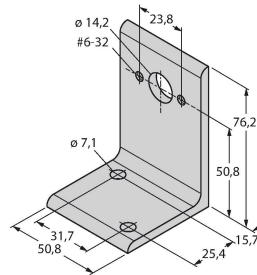
6900420



Clemă de montare pentru tijă, pentru montare exterioară

MMB-R10

6900004



Clemă de montare pentru element de poziționare, pentru montare exterioară

RP-Q21

6900005

Adaptod de programare pentru ajustare domeniu de măsură

Kein Maßbild vorhanden/
No dimension drawing available