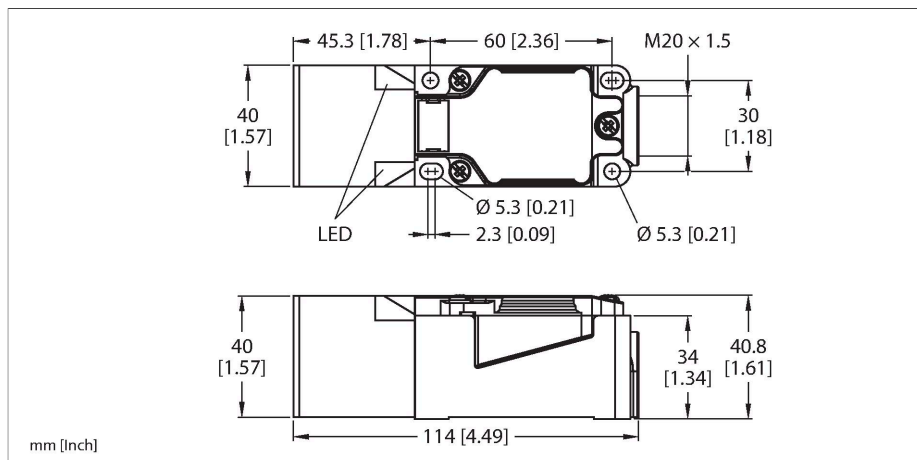


# NI40U-CP40-VN4X2

## Senzor inductiv – Cu distanță de sesizare mărită



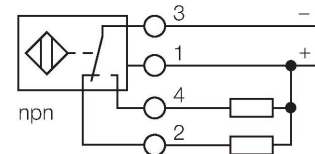
### Caracteristici

- Rectangular, height 40 mm
- Variable orientation of active face in 9 directions
- Plastic, PBT-GF30-V0
- High luminance corner LEDs
- Optimum view on supply voltage and switching state from any position
- Factor 1 pentru toate metalele
- Distanță de sesizare mărită
- Grad de protecție IP68
- Acoperire mare
- Rezistent la câmpuri magnetice
- Domeniu de temperatură extins
- Frecvență de comutare ridicată
- 4-fire c.c., 10..0.65 VCC
- comutator, ieșire npn
- cameră de borne

### Caracteristici tehnice

|   |  |
|---|--|
| Tip   | NI40U-CP40-VN4X2   |
| Nr. ID  | 1540610  |
| <b>Caracteristici generale</b>                |  |
| Distanță de comutare nominală                 | 40 mm  |
| Condiții de montare                           | Degajat  |
| Distanță sigură de operare                    | $\leq (0.81 \times S_n)$ mm  |
| Precizie de repetabilitate                    | $\leq 2 \%$ din capătul de scală   |
| Derivă de temperatură                         | $\leq \pm 10 \%$   |
|   | $\leq \pm 20 \%$ , $\leq -25 \text{ }^\circ\text{C}$ $v \geq +70 \text{ }^\circ\text{C}$ |
| Histerezis                                    | 3...15 %   |
| <b>Caracteristici electrice</b>               |  |
| Tensiune de alimentare $U_b$                  | 10...65 Vcc  |
| Riplu $U_{ss}$                                | $\leq 10 \%$ $U_{Bmax}$  |
| Curent nominal de alimentare în c.c. $I_b$    | $\leq 200$ mA  |
| Curent fără sarcină                           | $\leq 15$ mA   |
| Curent rezidual                               | $\leq 0.1$ mA  |
| Tensiunea de test de izolație                 | 0.5 kV   |
| Protecție la scurtcircuit                     | Da/Ciclic  |
| Cădere de tensiune la $I_b$                   | $\leq 1.8$ V   |
| Protecție la fir întrerupt/alimentare inversă | Da/Complet   |
| Funcție de ieșire                             | 4-fire, Contact complementar, NPN  |
| Stabilitate câmp c.c.                         | 300 mT   |
| Stabilitate câmp c.a.                         | 300 mT <sub>ss</sub>   |
| Clasă de protecție                            | □  |
| Frecvență de comutație                        | 0.25 kHz   |

### Diagramă de conexiuni



### Principiu de funcționare

Senzorii inductivi sunt destinați detecției fără contact și fără uzură a obiectelor metalice. Senzorii uprox Factor 1 prezintă avantaje majore datorită sistemului patentat ferită fără miez cu mai multe bobine. Detectează toate metalele de la aceeași distanță mare de comutare și sunt rezistenți la câmpuri magnetice.

## Caracteristici tehnice

| Caracteristici Mecanice         |   |
|---------------------------------|---|
| Design                          | Rectangular, CP40                       |
| Dimensiuni                      | 114 x 40 x 40 mm                        |
| Materialul carcasei             | Plastic, PBT-GF30-V0, Negru             |
| Materialul feței active         | plastic, PA6-GF30-X, galben             |
| Conexiune electrică             | Cutie borne                             |
| Sec#iune conductor              | ≤ 2.5 mm <sup>2</sup>                   |
| Condiții de mediu               |   |
| Temperatura mediului            | -30...+85 °C                            |
| Rezistență la vibrații          | 55 Hz (1 mm)                            |
| Rezistență la șoc               | 30 g (11 ms)                            |
| Clasă de protecție              | IP68                                    |
| MTTF                            | 874 ani conform SN 29500 (Ed. 99) 40 °C |
| Indicator al tensiunii de lucru | 2 x leduri, verde                       |
| Indicare stare                  | 2 x LED-uri, Galben                     |

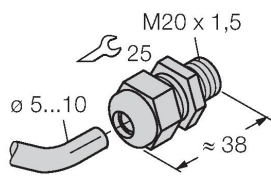
## Instrucțiuni de montare

| Instrucțiuni de montare/descriere |                        |        |
|-----------------------------------|------------------------|--------|
|                                   | Distanța D             | 240 mm |
|                                   | Distanța W             | 120 mm |
|                                   | Distanța T             | 140 mm |
|                                   | Distanța S             | 60 mm  |
|                                   | Distanța G             | 240 mm |
|                                   | Distanța N             | 30 mm  |
|                                   | Lățimea zonei active B | 40 mm  |

## Accesorii

STRM M20X1.5 SCHWARZ

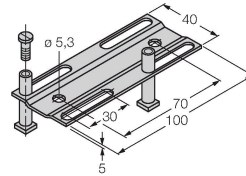
6965902



Presetupă M20 x 1.5

JS025/037

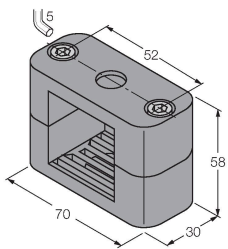
69429



Șină de montaj pentru carcase  
rectangulare CK/CP40; material: VA  
1.4301

BSS-CP40

6901318



Clema de montaj pentru carcase  
rectangulare 40 x 40 mm; material:  
Polipropilenă