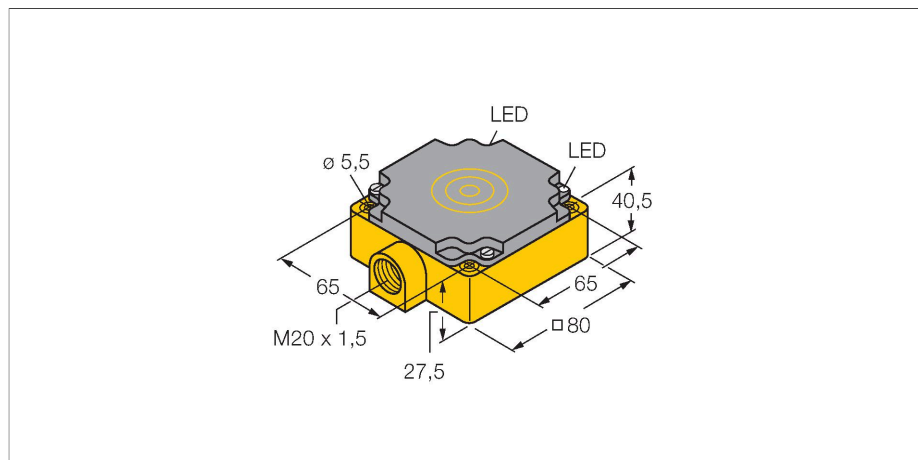


NI75U-CP80-VP4X2

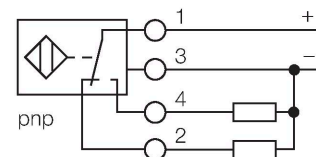
Senzor inductiv – cu distanță de sesizare extinsă



Caracteristici

- rectangular, înălțime 41 mm
- plastic, PBT-GF30-V0
- Factor 1 pentru toate metalele
- Rezistent la câmpuri magnetice
- Acoperire mare
- Domeniu de temperatură extins
- Frecvență de comutare ridicată
- 4-fire c.c., 10..0.65 VCC
- comutator, ieșire pnp
- cameră de borne

Diagramă de conexiuni



Caracteristici tehnice

Tip	NI75U-CP80-VP4X2
Nr. ID	1540800
Caracteristici generale	
Distanță de comutare nominală	75 mm
Condiții de montare	Degajat
Distanță sigură de operare	$\leq (0.81 \times S_n)$ mm
Precizie de repetabilitate	$\leq 2 \%$ din capătul de scală
Derivă de temperatură	$\leq \pm 10 \%$
	$\leq \pm 15 \%, \leq -25 \text{ }^\circ\text{C} \vee \geq +70 \text{ }^\circ\text{C}$
Histerezis	3...15 %
Caracteristici electrice	
Tensiune de alimentare	10...65 Vcc
Riplu rezidual	$\leq 10 \%$ U_{ss}
Curent nominal de alimentare în c.c.	≤ 200 mA
Curent fără sarcină	15 mA
Curent rezidual	≤ 0.1 mA
Tensiunea de test de izolație	≤ 0.5 kV
Protecție la scurtcircuit	Da / Ciclic
Cădere de tensiune la I_e	≤ 1.8 V
Protecție la întrerupere fir/Alimentare inversă	Da / Complet
Funcție de ieșire	4-fire, Contact complementar, PNP
Stabilitate câmp c.c.	300 mT
Stabilitate câmp c.a.	300 mT _{ss}
Clasă de protecție	□
Frecvență de comutație	0.25 kHz

Principiu de funcționare

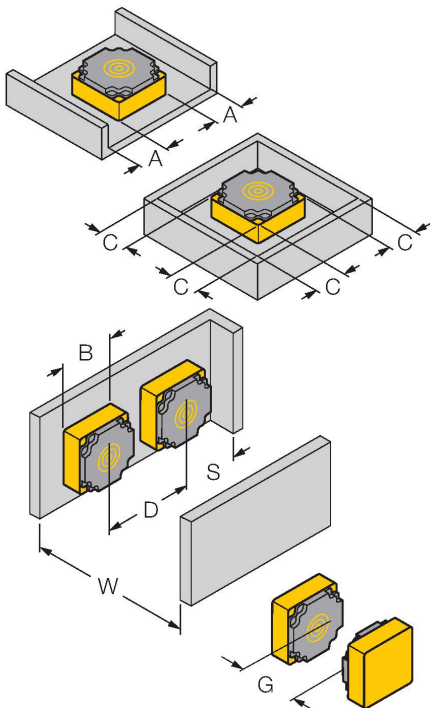
Senzorii inductivi sunt destinați detecției fără contact și fără uzură a obiectelor metalice. Senzorii uprox Factor 1 prezintă avantaje majore datorită sistemului patentat ferită fără miez cu mai multe bobine. Detectează toate metalele de la aceeași distanță mare de comutare și sunt rezistenți la câmpuri magnetice.

Caracteristici tehnice

Caracteristici Mecanice	
Design	Rectangular, CP80
Dimensiuni	80 x 80 x 41 mm
Materialul carcasei	Plastic, PBT-GF30-V0
Materialul feței active	PBT-GF30-V0
Conexiune electrică	Cutie borne
Sec#iune conductor	$\leq 2.5 \text{ mm}^2$
Condiții de mediu	
Temperatura mediului	-30...+85 °C
Rezistență la vibrații	55 Hz (1 mm)
Rezistență la șoc	30 g (11 ms)
Clasă de protecție	IP67
MTTF	874 ani conform SN 29500 (Ed. 99) 40 °C
Indicator al tensiunii de lucru	LED, verde
Indicare stare	LED

Instrucțiuni de montare

Instrucțiuni de montare/descriere



Distanța D	3 x B
Distanța W	3 x Sn
Distanța S	1.5 x B
Distanța G	6 x Sn
Distanța A	1 x B
Distanța C	1 x B
Lățimea zonei active B	80 mm