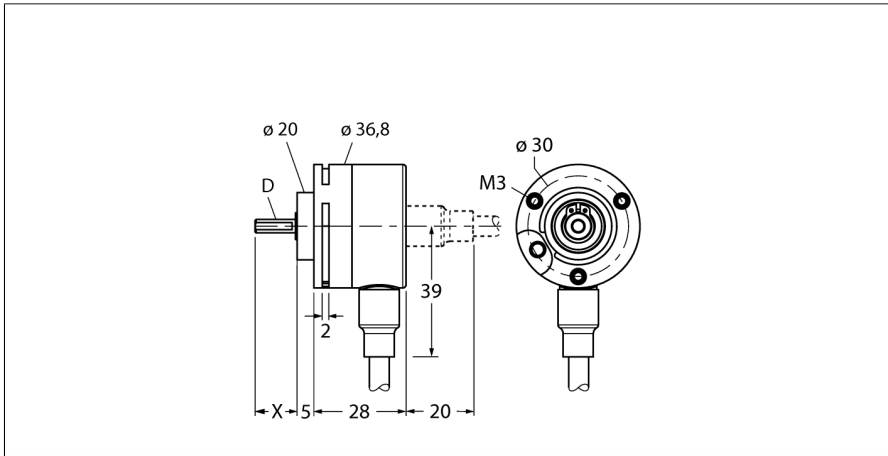


# Encoder incremental

## Linia Industrial

### RI-08S6S-2F1000-C 1M



- Flanșă sincronă  $\varnothing 36,8$  mm
- Ax solid,  $\varnothing 6$  mm  $\times$  12,5 mm
- Principiu de măsurare optică
- Materialul axului - oțel inoxidabil
- Clasă de protecție IP65 pe partea cu axul
- -20 ...+70 °C ( tensiune de alimentare > 15 Vcc: max. +55 °C)
- Max. 6000 rpm
- 5...30 Vcc
- Conectare cu cablu, 8-pini
- Push-pull, inversabil
- Frecvență max. impulsuri 250 kHz
- 1000 impulsuri pe rotație

Tip	RI-08S6S-2F1000-C 1M
Nr. ID	1544061
Principiu de măsurare	Fotoelectric
<b>Caracteristici generale</b>	
Viteză max. de rotație	6000 rpm)
Moment de inerție al rotorului	$0.4 \times 10^{-6}$ kgm <sup>2</sup>
Cuplu de pornire	< 0.007 Nm
Tip de ieșire	Incremental
Rezoluție, incremental	1000 ppr
<b>Caracteristici electrice</b>	
Tensiune de alimentare $U_B$	5...30 Vcc
Curent de ieșire	$\leq 20$ mA
Protecție la scurtcircuit	Da
Frecvență max. impulsuri	250 kHz
Nivel de semnal pentru unu logic	min. $U_B - 2$ V
Nivel de semnal pentru zero logic	max. 0,5 V
Funcție de ieșire	8-fire, Push-Pull/HTL, Inversabil
<b>Caracteristici Mecanice</b>	
Tip de flanșă	fără clemă de fixare
Diametru flanșă	$\varnothing 36.8$ mm
Tip de ax	Ax plin
Diametru ax D (mm)	6 mm
Lungime de undă L [mm]	12.5 mm
Materialul axului	Oțel inoxidabil
Materialul carcasei	Plastic
Conexiune electrică	Cabluri
	radial
Lungime cablu	1 m
Încărcare axială a axului	10 N
Încărcare radială a axului	20 N

WH	GND
BN	$U_B$ +
GN	A
YE	A inv.
GY	B
PK	B inv.
BU	0
RD	0 inv.

Condiții de mediu	
Temperatura mediului	-20...+70 °C
Rezistență la vibrații (EN 60068-2-6)	100 m/s <sup>2</sup> , 10...2.000 Hz
Rezistență la șoc (EN 60068-2-27)	1000 m/s <sup>2</sup> , 6 ms
Protection class housing	IP67
Protection class shaft	IP65