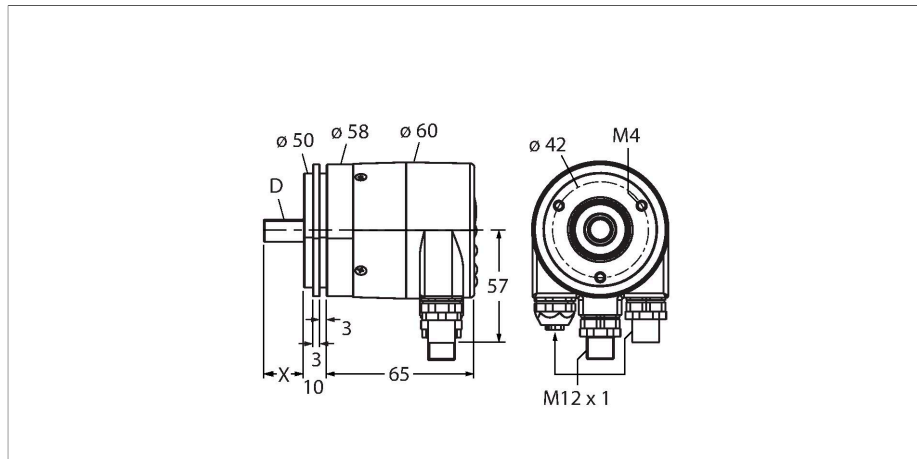


RS-25S10S-9A16B-R3M12

Encoder rotativ absolut - singură tură

Linia Industrial



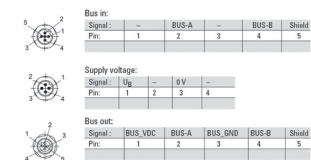
Caracteristici

- Flanșă sincronă Ø 58 mm
- Ax solid, Ø 10 mm x 20 mm
- Principiu de măsurare optică
- Materialul axului - oțel inoxidabil
- Clasă de protecție IP67 pe partea cu axul
- -40...+80#
- max. 3.000 rot/min
- PROFIBUS
- Capac demontabil bus cu conector 3 x M12
- 360° cu resolver pe 16 bit (65536 poziții)
- Scalabil, valoare presetată pe 13 bit

Caracteristici tehnice

Tip	RS-25S10S-9A16B-R3M12
Nr ident	1544365
Principiu de măsurare	Fotoelectric
Max. Rotational Speed	3000 rpm
Moment de inerție al rotorului	3 x10 ⁻⁶ kgm ²
Cuplu de pornire	< 0.05 Nm
Domeniul de măsură	0...360°
Temperatura mediului	-40...+80 °C
Tensiune de alimentare	10...30 Vcc
Curent fără sarcină	≤ 110 mA
Protecție la întrerupere fir/Alimentare inversă	Da
Protocol de comunicație	PROFIBUS-DP
Tip de ieșire	absolut cu o singură tură
Rezoluție pentru o singură tură	16 Bit
	Scalabil
Design	Ax plin
Tip de flanșă	Flanșă sincronă
Diametru flanșă	Ø 58 mm
Tip de ax	Ax plin
Diametru ax D (mm)	10
Lungimea axului X	20 mm
Materialul axului	Oțel inoxidabil
Materialul carcasei	Zinc turnat sub presiune
Conexiune electrică	Conectare bus
	3 x M12

Diagramă de conexiuni



Caracteristici tehnice

Încărcare axială a axului	80 N
Încărcare radială a axului	80 N
Rezistență la vibrații (EN 60068-2-6)	100 m/s ² , 55...2000 Hz
Rezistență la șoc (EN 60068-2-27)	2500 m/s ² , 6 ms
Protection class housing	IP67
Protection class shaft	IP67

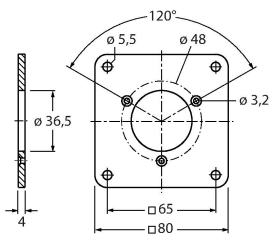
Semnal	BUS-A in	BUS-B in	Ecranare ieșire	BUS_Vcc out	BUS-A out	BUS_GND out	BUS-B out	Ecranare ieșire	-
Signal -Pin	BUS in 2	BUS in 4	BUS in 5	BUS out 1	BUS out 2	BUS out 3	BUS out 4	BUS out 5	-
Power	U _B	-	0V	-	-	-	-	-	-
Power- Pin	1	2	3	4	5	-	-	-	-

Accesorii

<p>RFA-2</p>	<p>1544631</p> <p>Adaptor flanșă din aluminiu, dreptunghiular, pentru encodere cu ax solid cu flanșă cu clemă de strângere; lungime 63,5 mm; grosime 3 mm</p>	<p>RFA-4</p>	<p>1544633</p> <p>Flanșă Euro - adaptor flanșă din aluminiu pentru encodere cu ax solid, Ø 115 mm; diametru de referință 100 mm; adaptează flanșa de 58 mm la flanșa Euro</p>
<p>RFA-6</p>	<p>1544635</p> <p>Adaptor flanșă din aluminiu pentru encodere cu ax solid cu flanșă cu clemă de strângere, Ø 58 mm; adaptează flanșa cu clemă de strângere la flanșa sincronă</p>	<p>RFA-7</p>	<p>1544636</p> <p>Adaptor flanșă din aluminiu pentru encodere cu ax solid, Ø 65 mm; se adaptează la o flanșă de Ø 65 mm și 48 mm diametru de referință</p>
<p>RFA-8</p>	<p>1544637</p> <p>Adaptor flanșă din aluminiu pentru encodere cu ax solid cu flanșă cu clemă de strângere, Ø 70 mm; grosime 4 mm, se adaptează la o flanșă de Ø 70 mm</p>	<p>RFA-9</p>	<p>1544638</p> <p>Flanșă unghiulară din aluminiu pentru encodere cu ax solid cu flanșă cu clemă de strângere, Ø 58 mm</p>
<p>RFA-11</p>	<p>1544640</p> <p>Adaptor flanșă din aluminiu pentru encodere cu ax solid cu flanșă cu clemă de strângere, Ø 70 mm; grosime 10 mm, se adaptează la o flanșă de Ø 70 mm</p>	<p>RFA-12</p>	<p>1544641</p> <p>Adaptor flanșă din aluminiu, dreptunghiular, pentru encodere cu ax solid cu flanșă cu clemă de strângere; lungime 70 mm; grosime 10 mm</p>

RFA-13

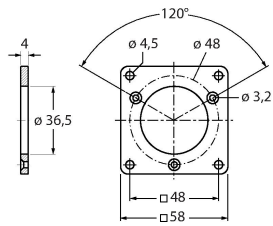
1544642



Adaptor flanșă din aluminiu, dreptunghiular, pentru encodere cu ax solid cu flanșă cu clemă de strângere; lungime 80 mm; grosime 4 mm

RFA-1

1544630



Adaptor flanșă din aluminiu, dreptunghiular, pentru encodere cu ax solid cu flanșă cu clemă de strângere; lungime 58 mm; grosime 4 mm