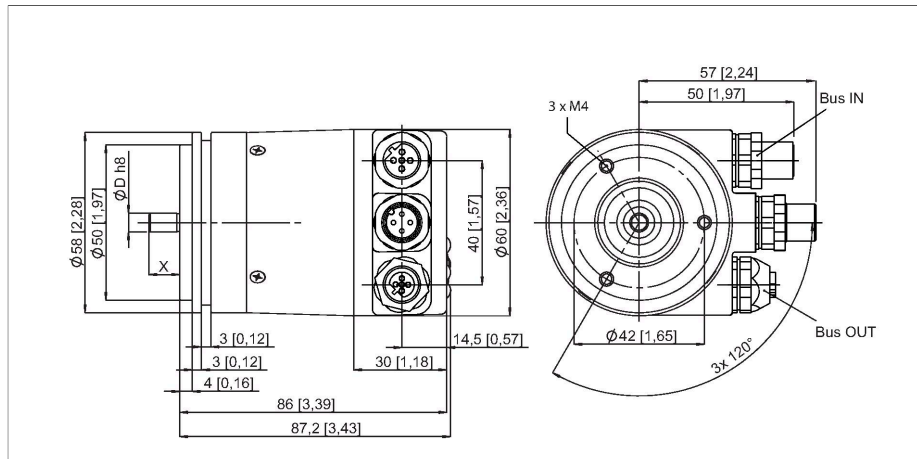


RM-29S10S-9A28B-R3M12

Encoder rotativ absolut - multi-tură

Linia Industrial



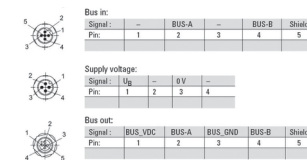
Caracteristici

- Flanșă sincronă Ø 58 mm
- Ax solid, Ø 10 mm x 20 mm
- Principiu de măsurare optică
- Materialul axului - oțel inoxidabil
- Clasă de protecție IP67 pe partea cu axul
- -40...+80#
- max. 3.000 rot/min
- PROFIBUS
- Capac demontabil bus cu conector 3 x M12
- O singură tură, rezoluție scalabilă până la 16 biți (implicită 13 biți)
- Multitură, rezoluție scalabilă de până la 12 biți

Caracteristici tehnice

Tip	RM-29S10S-9A28B-R3M12
Nr ident	1544418
Principiu de măsurare	Fotoelectric
Max. Rotational Speed	3000 rpm
Moment de inerție al rotorului	4 x 10 ⁻⁶ kgm ²
Cuplu de pornire	< 0.01 Nm
Temperatura mediului	-40...+80 °C
Tensiune de alimentare	10...30 Vcc
Curent fără sarcină	≤ 120 mA
Protecție la întrerupere fir/Alimentare inversă	Da
Protocol de comunicație	PROFIBUS-DP
Tip de ieșire	absolut multitură
Rezoluție pentru o singură tură	16 Bit
Rezoluție pentru multi-tură	12 Bit
	O singură tură, scalabil
Design	Ax plin
Tip de flanșă	Flanșă sincronă
Diametru flanșă	Ø 58 mm
Tip de ax	Ax plin
Diametru ax D (mm)	10
Lungimea axului X	20 mm
Materialul axului	Oțel inoxidabil
Materialul carcasei	Zinc turnat sub presiune
Conexiune electrică	Conectare bus
	3 x M12

Diagramă de conexiuni



Caracteristici tehnice

Încărcare axială a axului	40 N
Încărcare radială a axului	80 N
Rezistență la vibrații (EN 60068-2-6)	100 m/s ² , 55...2000 Hz
Rezistență la șoc (EN 60068-2-27)	2500 m/s ² , 6 ms
Protection class housing	IP67
Protection class shaft	IP67

Semnal	PB_A	PB_B	Ecran	BUS_Vcc	PB_A	BUS_GND	PB_B	Ecran	-
Signal -Pin	BUS in 2	BUS in 4	BUS in 5	BUS out 1	BUS out 2	BUS out 3	BUS out 4	BUS out 5	-
Power	U_b	-	0V	-	-	-	-	-	-
Power- Pin	1	2	3	4	5	-	-	-	-