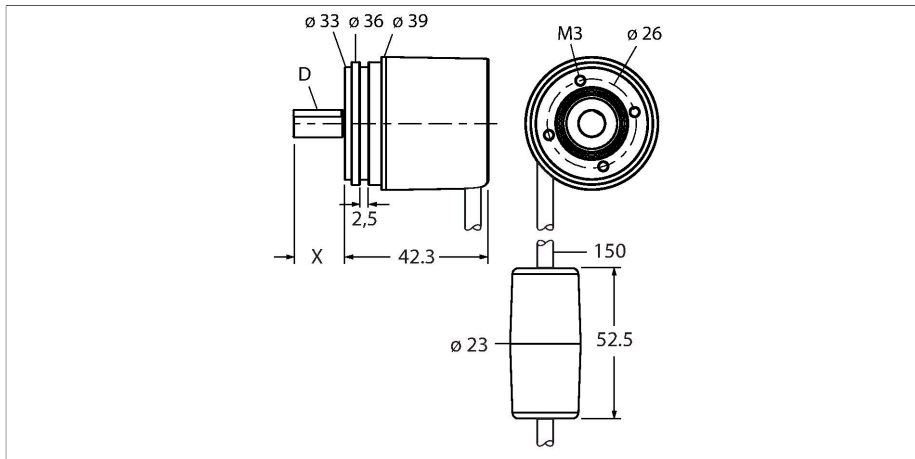


RM-46S8S-3C24B-CT 1M

Encoder rotativ absolut - multi-tură

Linia Industrial



Caracteristici

- Flanșă sincronă Ø 36 mm
- Ax solid, Ø 8 mm x 15 mm
- Principiu de măsurare optică
- Materialul axului - oțel inoxidabil
- Clasă de protecție IP67 pe partea cu axul
- -40...+85 °C
- Max. 10000 rpm (funcționare continuă: 8000 rpm)
- 10...30 Vcc
- SSI, gray
- Conectare cu cablu, 8-poli
- O singură tură, rezoluție pe 12 bit
- Multitură, rezoluție pe 12 bit

Caracteristici tehnice

Tip	RM-46S8S-3C24B-CT 1M
Nr ident	1544521
Principiu de măsurare	Fotoelectric
Max. Rotational Speed	10000 rpm
Cuplu de pornire	< 0.01 Nm
Temperatura mediului	-40...+85 °C
Tensiune de alimentare	10...30 Vcc
Curent fără sarcină	≤ 30 mA
Curent de ieșire	≤ 30 mA
Protecție la scurtcircuit	Da
Protecție la întrerupere fir/Alimentare inversă	Da
Protocol de comunicație	SSI
Funcție de ieșire	8-fire, Codat GRAY
Tip de ieșire	absolut multitură
Rezoluție pentru o singură tură	12 Bit
Rezoluție pentru multi-tură	12 Bit
Nivel de semnal pentru unu logic	tip. 3.8 V
Nivel de semnal pentru zero logic	tip. 1.3 V
Design	Ax plin
Tip de flanșă	Flanșă sincronă
Diametru flanșă	Ø 36 mm
Tip de ax	Ax plin
Diametru ax D (mm)	8
Lungimea axului X	15 mm
Materialul axului	Oțel inoxidabil

Diagramă de conexiuni

	WH	GND	
	BN	U _B	+
	GN	C	+
	YE	C	-
	GY	D	+
	PK	D	-
	BU	SET	
	RD	DIR	
	VT	STAT	
	PE	shield	

Caracteristici tehnice

Materialul carcasei	Zinc turnat sub presiune
Conexiune electrică	Cabluri tangential
Lungime cablu	1 m
Încărcare axială a axului	20 N
Încărcare radială a axului	40 N
Rezistență la vibrații (EN 60068-2-6)	100 m/s ² , 55...2000 Hz
Rezistență la șoc (EN 60068-2-27)	2500 m/s ² , 6 ms
Protection class housing	IP67
Protection class shaft	IP67

Semnal	Gnd	+U _b	C+	C-	D+	D-	SET	DIR	STAT
Culoare miez	WH	BN	GN	YE	GY	PK	BU	RD	VT
Semnal	PE	-	-	-	-	-	-	-	-
Culoare miez	Ecran	-	-	-	-	-	-	-	-