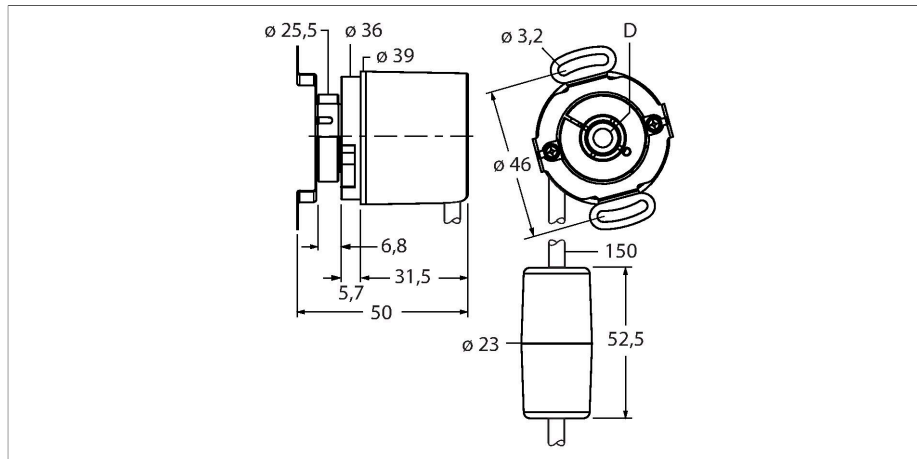


RM-50H10E-3C24B-CT 1M

Encoder rotativ absolut - multi-tură

Linia Industrial



Caracteristici

- Flanșă cu cuplă stator, Ø 36 mm
- Alezaj cu gaură înfundată, Ø 10 mm
- Adâncimea minimă a cuplajului, 14,5 mm
- Principiu de măsurare optică
- Materialul axului - oțel inoxidabil
- Clasă de protecție IP67 pe partea cu axul
- -40...+85 °C
- Max. 10000 rpm (funcționare continuă: 8000 rpm)
- 10...30 Vcc
- SSI, gray
- Conectare cu cablu, 8-poli
- O singură tură, rezoluție pe 12 bit
- Multitură, rezoluție pe 12 bit

Caracteristici tehnice

Tip	RM-50H10E-3C24B-CT 1M
Nr ident	1544525
Principiu de măsurare	Fotoelectric
Max. Rotational Speed	10000 rpm
Cuplu de pornire	< 0.01 Nm
Temperatura mediului	-40...+85 °C
Tensiune de alimentare	10...30 Vcc
Curent fără sarcină	≤ 30 mA
Curent de ieșire	≤ 30 mA
Protecție la scurtcircuit	Da
Protecție la întrerupere fir/Alimentare inversă	Da
Protocol de comunicație	SSI
Funcție de ieșire	8-fire, Codat GRAY
Tip de ieșire	absolut multitură
Rezoluție pentru o singură tură	12 Bit
Rezoluție pentru multi-tură	12 Bit
Nivel de semnal pentru unu logic	tip. 3.8 V
Nivel de semnal pentru zero logic	tip. 1.3 V
Design	Alezaj
Tip de flanșă	Flanșă cu cuplă stator
Diametru flanșă	Ø 36 mm
Tip de ax	Ax tubular
Diametru ax D (mm)	10
	Alezaj, adâncimea minimă 14,5 mm
Materialul axului	Oțel inoxidabil

Diagramă de conexiuni

	WH	GND	
	BN	U _B	+
	GN	C	+
	YE	C	-
	GY	D	+
	PK	D	-
	BU	SET	
	RD	DIR	
	VT	STAT	
	PE	shield	

Caracteristici tehnice

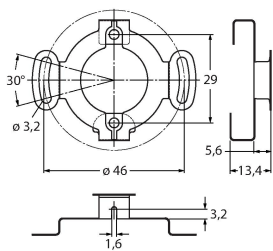
Materialul carcasei	Zinc turnat sub presiune
Conexiune electrică	Cabluri tangential
Lungime cablu	1 m
Încărcare axială a axului	20 N
Încărcare radială a axului	40 N
Rezistență la vibrații (EN 60068-2-6)	100 m/s ² , 55...2000 Hz
Rezistență la șoc (EN 60068-2-27)	2500 m/s ² , 6 ms
Protection class housing	IP65
Protection class shaft	IP67

Semnal	Gnd	+U_B	C+	C-	D+	D-	SET	DIR	STAT
Culoare miez	WH	BN	GN	YE	GY	PK	BU	RD	VT
Semnal	PE	-	-	-	-	-	-	-	-
Culoare miez	Ecran	-	-	-	-	-	-	-	-

Accesorii

RME-3

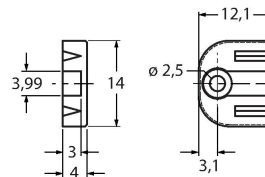
1544614



Cuplă stator din oțel inoxidabil pentru encodere cu alezaj, diametru de referință 46 mm, pentru aplicații cu dinamică mare cu joc axial și radial

RME-13

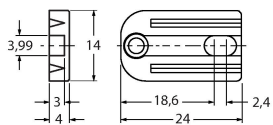
1544624



Element de montaj din plastic pentru encodere cu alezaj, diametru de referință de 42 mm, pentru aplicații cu joc axial limitat, dinamică redusă și spațiu de montare limitat.

RME-14

1544625



Element de montaj elastic din plastic pentru encodere cu alezaj, diametre de referință de 44 mm, 60 mm, 63 mm, 65 mm, pentru aplicații cu dinamică mică, ce au un joc axial ridicat.