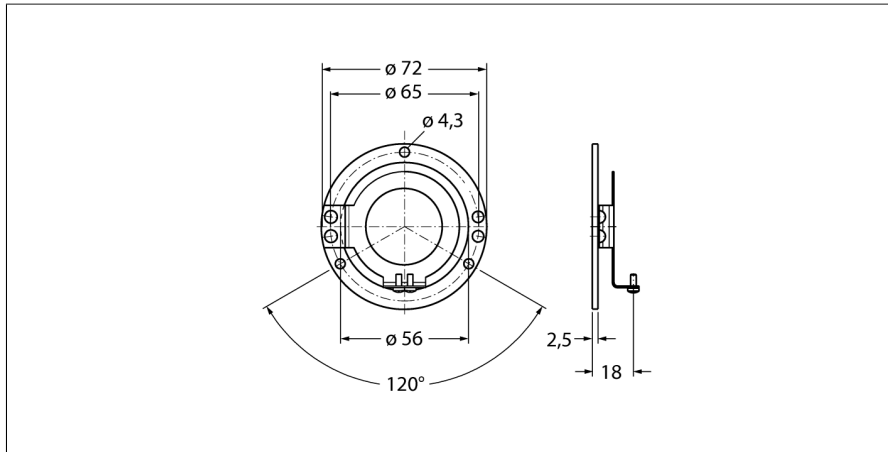


Accesorii

Cuplă stator

Pentru encodere cu alezaj

RME-1



- Cuplă stator, diametru de referință 65 mm
- Montat lateral pe flanșa encoderului
- Pentru aplicații standard cu dinamică mare cu joc axial și radial
- Material: oțel inoxidabil

Tip	RME-1
Nr. ID	1544612
Materialul carcasei	Oțel inoxidabil